

# ЭНЕРГИЯ УСПЕХА



## СИЛОВЫЕ ТРАНСФОРМАТОРЫ

КАТАЛОГ



 **МЭТЗ**  
им. В. И. Козлова

## УВАЖАЕМЫЕ ЗАКАЗЧИКИ!

Мы благодарны Вам за проявленный к нашей продукции интерес. Открытое акционерное общество "МИНСКИЙ ЭЛЕКТРОТЕХНИЧЕСКИЙ ЗАВОД ИМЕНИ В.И. КОЗЛОВА" является одним из крупнейших производителей электротехнического оборудования. История нашего предприятия начинается с 1956 года. За это время завод накопил богатейшие опыт и традиции. Основную массу продукции составляют:

- силовые трансформаторы;
- комплектные трансформаторные подстанции;
- устройства и преобразователи для защиты металлических сооружений от почвенной коррозии;
- комплектные распределительные устройства;
- многоцелевые трансформаторы;
- измерительные трансформаторы тока;
- товары народного потребления.

Мы выпускаем оборудование, которое может полностью удовлетворить высокие требования потребителей. По согласованию с заказчиком предприятие может изготовить продукцию с отличающимися от приведенных в данном каталоге параметрами и техническими характеристиками.

Для производства используется современное технологическое оборудование ведущих фирм мира. На заводе внедрены одни из лучших линий раскря электротехнической стали "Georg" (Германия). Применение пластин магнитопровода, полученных на этих линиях, позволяет производить шихтовку магнитопроводов с косым стыком пластин по так называемой схеме "СТЭП-ЛЭП", резко повышая качество изготовления магнитопроводов. Изготовление гофрированных баков, заливка трансформаторов маслом в вакуумзаливочной камере осуществляются на оборудовании, поставленном "Alstom Atlantic" (Франция) и "Georg" (Германия).

Мы уделяем большое внимание разработке новой современной продукции. Завод имеет многолетний опыт проектирования и изготовления новой продукции. Ведется постоянное совершенствование технических характеристик и конструкций изделий. Исследовательские и испытательные лаборатории оснащены оборудованием, позволяющим проводить необходимые испытания продукции.



*Продукция соответствует межгосударственным стандартам, имеет сертификаты соответствия (качества) национальных систем сертификации Республики Беларусь и Российской Федерации.*

**220037, Республика Беларусь, г. Минск, ул. Уральская, 4**  
**Справочное бюро завода: (+375 17) 230-30-66**

**Тел./факс: (+375 17) 245-53-03, 245-21-21, 230-20-46, 230-30-67**  
**E-mail: [omt@metz.by](mailto:omt@metz.by); [info@metz.by](mailto:info@metz.by)**

## СОДЕРЖАНИЕ

- 4 Преимущества трансформаторов типа ТМГ производства Минского электротехнического завода им. В.И. Козлова
- 6 Преимущества трансформаторов с симметрирующим устройством серии ТМГСУ, ТМГСУ11
- 8 Трансформаторы ТМГ
- 12 Трансформаторы ТМГ11
- 18 Трансформаторы серии ТМГСУ, ТМГСУ11
- 21 Трансформаторы ТМГ12
- 23 Трансформаторы ТМГ21
- 25 Трансформаторы серии ТМЭГ, ТМБГ
- 27 Трансформаторы типов ОМ, ОМП, ОМГ
- 30 Трансформатор ТМТО
- 31 Трансформаторы серии ТМПН, ТМПНГ с первичным напряжением 0,38 кВ
- 46 Трансформаторы серии ТМПН, ТМПНГ с первичным напряжением 6; 10 кВ
- 50 Вводы масляных трансформаторов
- 55 Акустические характеристики силовых масляных трансформаторов типа ТМГ, ТМГ11, ТМГСУ, ТМГСУ11, ТМГ21
- 56 Перегрузочная способность силовых масляных трансформаторов мощностью 16 ... 2500 кВ·А
- 60 Трансформаторы серии ТС, ТСЗ класса напряжения 0,66 кВ
- 62 Трансформаторы серии ТС, ТСЗ класса напряжения 10 кВ
- 65 Трансформаторы серии ТСЛ, ТСЗЛ классов напряжения до 10 кВ
- 68 Трансформаторы ТСГЛ, ТСЗГЛ, ТСЗГЛ11, ТСЗГЛФ11, ТСДГЛ, ТСДЗГЛ, ТСДЗГЛ11, ТСДЗГЛФ11
- 78 Допустимые перегрузки ТСГЛ, ТСЗГЛ, ТСЗГЛ11, ТСЗГЛФ11 ТСДГЛ, ТСДЗГЛ, ТСДЗГЛ11, ТСДЗГЛФ11
- 80 Рекомендации по устройству вентиляции в отсеках трансформаторов
- 81 Виброизоляторы
- 82 Вниманию потребителей герметичных трансформаторов
- 84 Опросные листы

***По заказу потребителей завод может изготовить трансформаторы с параметрами и техническими характеристиками, отличающимися от приведенных в таблицах, любого конструктивного исполнения.***

***Технические характеристики в данном каталоге носят ориентировочно-информационный характер и в любое время могут быть изменены.***

**2015 г.**

# **ПРЕИМУЩЕСТВА ТРАНСФОРМАТОРОВ ТИПА ТМГ ПРОИЗВОДСТВА МИНСКОГО ЭЛЕКТРОТЕХНИЧЕСКОГО ЗАВОДА им. В.И. КОЗЛОВА**

Выпуск трансформаторов типа ТМГ освоен на Минском электротехническом заводе им. В. И. Козлова в 1986 году по лицензии и на оборудовании французской фирмы "Alstom Atlantic".

В производстве трансформаторов типа ТМГ, как и в трансформаторах ведущих мировых фирм по производству трансформаторов, применен ряд технических решений, увеличивающих их надежность и снижающих эксплуатационные затраты.

- Трансформаторы изготавливаются в герметичном исполнении с полным заполнением маслом, без расширителя и без воздушной или газовой подушки.
- Контакт масла с окружающей средой полностью отсутствует, что исключает увлажнение, окисление и шламообразование масла.
- Перед заливкой масло дегазируется, заливка его в бак производится в специальной вакуумзаливочной камере при глубоком вакууме, что обеспечивает удаление из масла растворенного в нем воздуха, удаление из изоляции воздушных включений, тем самым предотвращается окисление масла, обеспечивается высокая электрическая прочность изоляции трансформатора.
- Масло в трансформаторах типа ТМГ Минского электротехнического завода им. В.И. Козлова (в отличие от трансформаторов типа ТМ, ТМЗ, ТМГ других производителей, у которых не осуществляется дегазация масла) практически не меняет своих свойств в течение всего срока службы трансформатора. Исключается необходимость проведения испытаний масла трансформаторов типа ТМГ как при их хранении, так и при вводе в эксплуатацию и в процессе эксплуатации (**"... Из герметизированных трансформаторов проба масла не отбирается."** Правила устройства электроустановок. Седьмое издание. Москва, 2003. Глава 1.8.16, п. 13).
- Не требуется проведение профилактических, текущих и капитальных ремонтов в течение всего срока эксплуатации трансформатора.

*Трансформаторы других типов требуют дополнительного проведения испытаний трансформаторного масла в процессе хранения, ввода в эксплуатацию, эксплуатации, проведения текущих и капитальных ремонтов.*

*Кроме того, трансформаторы ТМ дополнительно требуют проведения систематических осмотров для определения степени увлажнения сорбента воздухоосушителя. При насыщении сорбента влагой требуется его замена на новый (на приобретение которого требуется расход средств) или на регенерированный (на регенерацию требуется расход тепловой энергии).*

*В трансформаторах типа ТМЗ при хранении и эксплуатации необходимо систематически контролировать обязательное наличие избыточного давления азота (необходимо его подкачивать даже при наличии полной герметизации), так как возможно снижение давления азота за счёт поглощения его маслом.*

***Суммарные расходы на выполнение всех вышеизложенных работ в течение срока эксплуатации трансформаторов типа ТМ и ТМЗ достигают от 40 до 63 % полной стоимости трансформатора (в зависимости от его мощности).***

- Гофрированные баки трансформаторов типа ТМГ Минского электротехнического завода им. В.И. Козлова абсолютно безопасны и имеют высокую надежность. Избыточное давление в баках при эксплуатации трансформаторов не превышает 0,18 ... 0,23 кгс/см<sup>2</sup>.

***Перед запуском в серийное производство гофрированные баки трансформаторов типа ТМГ Минского электротехнического завода им.В.И.Козлова (в отличие от трансформаторов ТМГ других производителей) подвергаются механическим испытаниям на цикличность для подтверждения их ресурса работы на расчетный срок службы трансформатора - 30 лет (10000 циклов на воздействие максимального и минимального давлений).***

- Для ограничения давления в баках при перегрузках трансформаторы типа ТМГ Минского электротехнического завода им. В.И. Козлова мощностью от 16 до 63 кВ·А снабжаются предохранительным клапаном, в трансформаторах мощностью 100 кВ·А и выше возможна установка электроконтактного мановакуумметра, а в трансформаторах мощностью 630 кВ·А и выше возможна установка также и манометрического термометра ТКП-160. Для проверки уровня масла трансформаторы типа ТМГ всех мощностей снабжаются поплавковым маслоуказателем.
- Для регулирования напряжения трансформаторы снабжаются переключателями с автоматическим внутренним фиксатором положений и контактами оптимальной формы. Эти технические решения исключают выход из строя трансформаторов по причине короткого замыкания секций обмоток, и тем самым обеспечивается более высокая надежность трансформаторов Минского электротехнического завода им. В.И. Козлова по сравнению с трансформаторами, выпускаемыми другими производителями.
- Круглая форма обмоток и ярмовые балки повышенной жесткости, выполненные из швеллера, обеспечивают устойчивость трансформаторов при коротких замыканиях.

***Трансформаторы других производителей подвержены повреждениям при коротких замыканиях из-за овальной конструкции обмоток и недостаточно жестких ярмовых балок, выполненных из уголка.***

- Трансформаторы МЭТЗ им. В.И. Козлова соответствуют всем российским стандартам, стандартам МЭК, сертифицированы на соответствие требованиям безопасности нормативных документов Госстандартом России. Система качества предприятия сертифицирована международным органом по сертификации – "DEKRA", Германия – на соответствие МС ИСО 9001:2008 и национальным органом по сертификации – БелГИСС – на соответствие СТБ ISO 9001-2009.

***Более миллиона трансформаторов типа ТМГ производства Минского электротехнического завода им. В.И. Козлова надёжно и практически с нулевыми эксплуатационными издержками работают на промышленных объектах, в городских и сельских электросетях.***

# **ПРЕИМУЩЕСТВА ТРАНСФОРМАТОРОВ С СИММЕТРИРУЮЩИМ УСТРОЙСТВОМ серии ТМГСУ, ТМГСУ11**

*Минским электротехническим заводом им. В. И. Козлова разработаны, изготовлены и испытаны на соответствие всем требованиям действующих стандартов трансформаторы со схемой соединения обмоток У/Ун со специальным симметрирующим устройством (СУ), самые экономичные для четырехпроводных сетей 0,38 кВ с однофазной или смешанной нагрузкой.*

В этих трансформаторах **ликвидировано явление перегрева** потоками нулевой последовательности при неравномерной нагрузке фаз и при ее суммарной мощности, равной или ниже номинальной.

Трансформаторы с СУ **улучшают работу защиты и повышают безопасность** работы электрической сети. В них резко **снижено разрушающее воздействие** на обмотки токов при однофазных коротких замыканиях.

СУ значительно **улучшает синусоидальность** формы кривой изменения напряжения при наличии в сети нелинейных нагрузок (люминесцентных ламп, выпрямительных устройств, сварочных аппаратов и т.п.), что крайне важно при питании многих чувствительных приборов (ЭВМ, аппаратуры автоматики, телевизоров).

**Сокращен "скачок" повышения напряжения** до допустимой величины на здоровых фазах при однофазных коротких замыканиях в сети 0,38 кВ.

СУ **снижает повышенный шум** трансформаторов при их неравномерной нагрузке по фазам, что важно при установке их в трансформаторные подстанции, встроенные в жилые здания.

Вместе с тем **симметрирование системы фазных напряжений** при неравномерной нагрузке фаз (благодаря устранению явления "смещения нулевой точки", так же, как и при использовании трансформаторов У/Зн) **обеспечивает токоприемники качественным напряжением**, что значительно сокращает выход из строя и продлевает срок службы электрических машин, ламп освещения, схем автоматики, электрооборудования, бытовых приборов и пр.

Трансформаторы со схемой соединения обмоток У/Ун с СУ **имеют ту же нулевую группу**, что и трансформаторы со схемой соединения обмоток У/Ун без СУ. Это **позволяет использовать их в одних и тех же сетях, где нагрузка в основном:**

- трехфазная симметричная (заводы, комплексы) – трансформаторы У/Ун;
- однофазная (коммунально-бытовая) – трансформаторы У/Ун с СУ.

Причем **они могут работать:**

- **параллельно;**
- **в кольце;**
- **раздельно.**

***СУ сокращает потери электроэнергии в самих трансформаторах и в электросети.*** Расчеты института "БЕЛЭНЕРГОСЕТЬПРОЕКТ" (г. Минск) показали, что использование СУ в усредненной электрической сети с трансформатором мощностью 100 кВ·А (при токе в нулевом проводе, равном 25 % от номинального фазного) позволяет снизить потери электрической энергии от несимметрии напряжения только за один год эксплуатации на 1693 кВт·ч (по сравнению с сетью с трансформаторами У/Ун без СУ) и на 454 кВт·ч (по сравнению с сетью с трансформаторами У/Зн). Поэтому ***повышение стоимости*** серийных трансформаторов типа ТМГСУ и ТМГСУ11 1-го и 2-го габаритов, по сравнению с ТМГ, ***окупается*** в среднем ***за 6 месяцев.***

***Все сказанное подтверждено многолетней опытной эксплуатацией более 8000 трансформаторов со схемой соединения обмоток У/Ун с СУ типа ТМГСУ, мощностью 25...250 кВ·А в электрических сетях энергосистем Республики Беларусь.***

Протоколом по вопросам проектирования и строительства электрических сетей напряжением 0,38...10 кВ концерна "БЕЛЭНЕРГО" предписывается: ***" В целях снижения потерь электроэнергии и стабилизации напряжения в распределительных сетях 0,38 кВ при выборе трансформаторов для потребителей с коммунально-бытовой нагрузкой применять трансформаторы со схемой соединения У/Ун с симметрирующим устройством (СУ), изготавливаемые Минским электротехническим заводом им. В.И. Козлова, мощностью 25 ... 250 кВ·А".***

# ТРАНСФОРМАТОРЫ ТМГ

Трехфазные масляные трансформаторы ТМГ предназначены для преобразования электроэнергии в сетях энергосистем и потребителей электроэнергии в условиях наружной или внутренней установки умеренного (от плюс 40 до минус 45 °С ) или холодного (от плюс 40 до минус 60 °С ) климата. Окружающая среда невзрывоопасная, не содержащая пыли в концентрациях, снижающих параметры изделий в недопустимых пределах. Трансформаторы не предназначены для работы в условиях тряски, вибрации, ударов, в химически активной среде. Высота установки над уровнем моря не более 1000 м.

Номинальная частота 50 Гц. Регулирование напряжения осуществляется в диапазоне до  $\pm 5\%$  **на полностью отключенном трансформаторе** (ПБВ) переключением ответвлений обмотки ВН ступенями по 2,5 %.

**Согласно ГОСТ 11677, предельные отклонения технических параметров трансформаторов составляют: напряжение короткого замыкания  $\pm 10\%$ ; потери короткого замыкания на основном ответвлении  $+10\%$ ; потери холостого хода  $+15\%$ ; полная масса  $+10\%$ .**

Трансформаторы ТМГ **герметичного исполнения, без маслорасширителей.** Температурные изменения объема масла компенсируются изменением объема гофров бака за счет упругой их деформации.

Для контроля уровня масла трансформаторы снабжаются маслоуказателем поплавкового типа.

Для предотвращения возникновения избыточного давления в баке сверх допустимого в трансформаторах мощностью от 16 до 63 кВ·А устанавливается предохранительный клапан.

Для контроля внутреннего давления в баке и сигнализации в случае превышения им допустимой величины в трансформаторах мощностью 100 кВ·А и выше, размещаемых в помещении, предусматривается по заказу потребителя установка электроконтактного мановакуумметра.

Для измерения температуры верхних слоев масла на крышке трансформаторов предусмотрена гильза для установки жидкостного стеклянного термометра.

Для измерения температуры верхних слоев масла и управления внешними электрическими цепями трансформаторы мощностью 1000 и 1250 кВ·А, предназначенные для эксплуатации в помещении или под навесом, по заказу потребителя комплектуются манометрическим сигнализирующим термометром.

*Вводы ВН трансформаторов класса напряжения 20 кВ снабжены изоляторами PPS штепсельного типа.*

Трансформаторы мощностью 630 кВ·А и выше комплектуются транспортными роликами для перемещения трансформаторов в продольном и поперечном направлениях.



**Технические характеристики трансформаторов ТМГ мощностью 16 ... 63 кВ-А класса напряжения 6; 10; 15 кВ**

Тип трансформатора	Номинальная мощность, кВ-А	Номинальное напряжение, кВ		Схема и группа соединения обмоток	Потери, Вт		Напряжения к.з., %	Размеры, мм											Масса, кг	
		ВН	НН		х.х.	к.з.		L	B	H	H <sub>1</sub>	A	A <sub>1</sub>	A <sub>2</sub>	A <sub>3</sub>	A <sub>4</sub>	b	b <sub>1</sub>	масла	полная
ТМГ-16/10-У1(ХЛ1)	16	6; 10	0,4	У/У <sub>н</sub> -0 У/З <sub>н</sub> -11	85	440	4,5	800	520	890	400	350	200	100	150	85	85	63	230	
ТМГ-25/10-У1(ХЛ1)	25	6; 10	0,23	У/У <sub>н</sub> -0 У/Д-11	115	600	4,5	800	520	930	400	350	200	100	150	85	85	63	240	
			0,4	У/У <sub>н</sub> -0 У/З <sub>н</sub> -11											600					4,7
ТМГ-25/15-У1		15	0,4	У/У <sub>н</sub> -0 У/З <sub>н</sub> -11		600	4,5	800	520	1060	400	350	270	100	150	85	85	63	280	
ТМГ-40/10-У1(ХЛ1)	40	6; 10	0,23	У/У <sub>н</sub> -0 У/Д-11	155	880	4,5	840	560	1000	740	400	350	185	100	90	90	85	300	
			0,4	У/У <sub>н</sub> -0 У/З <sub>н</sub> -11																880
ТМГ-40/15-У1		15	0,4	У/У <sub>н</sub> -0 У/З <sub>н</sub> -11		880	4,5	840	560	1175	740	400	350	270	100	85	85	350		
ТМГ-63/10-У1(ХЛ1)	63	6; 10	0,23	У/У <sub>н</sub> -0 У/Д-11	220	1280	4,5	950	730	1020	740	400	400	185	100	100	95	125	420	
			0,4	У/У <sub>н</sub> -0 У/З <sub>н</sub> -11																1280
ТМГ-63/10-У1(ХЛ1)		15	0,4	У/У <sub>н</sub> -0 У/З <sub>н</sub> -11		1280	4,5	950	730	1175	740	400	400	260	100	100	95	125	420	

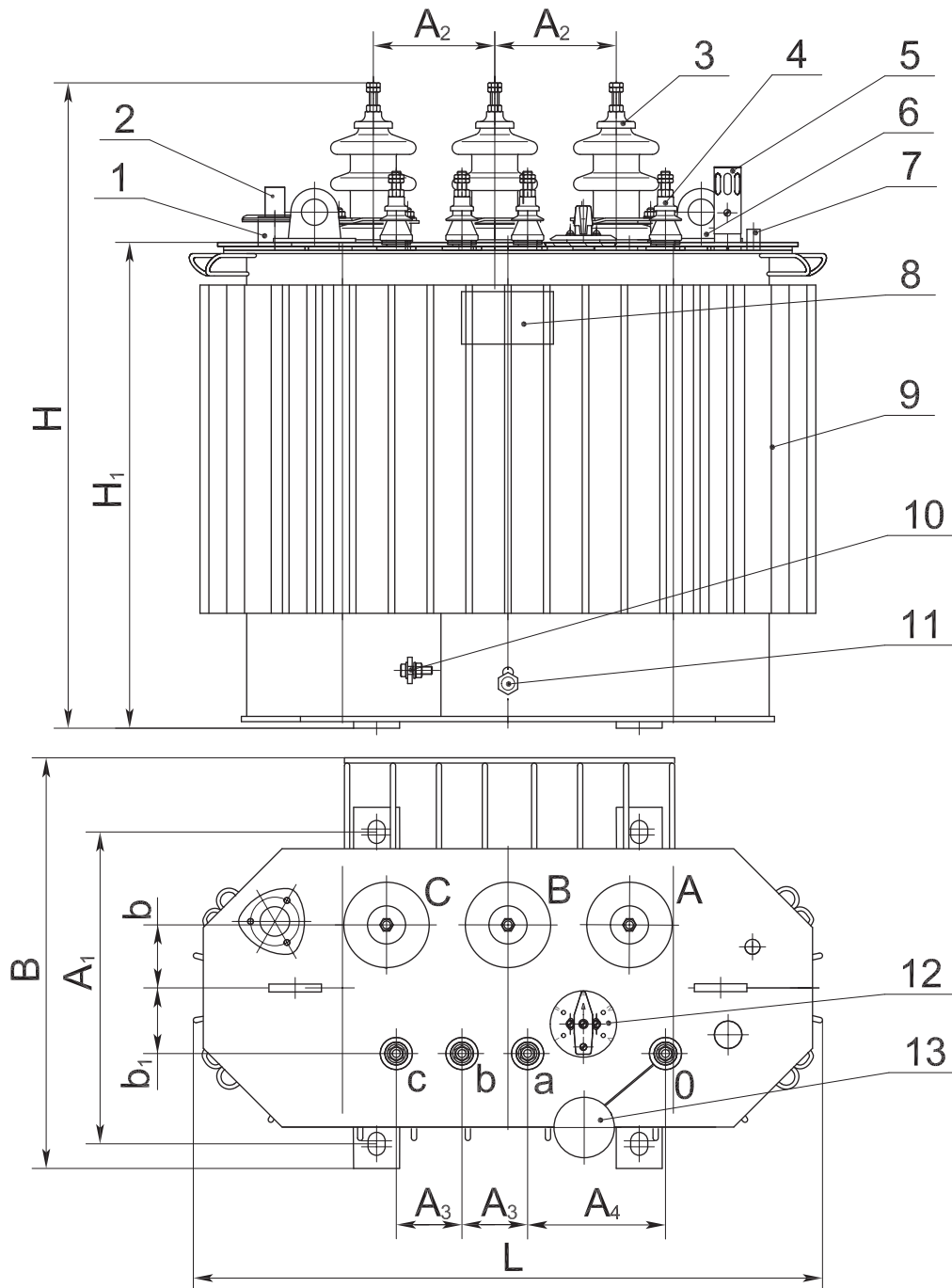
**Технические характеристики трансформаторов ТМГ мощностью 630 ... 1250 кВ-А класса напряжения 20 кВ**

Тип трансформатора	Номинальная мощность, кВ-А	Номинальное напряжение, кВ		Схема и группа соединения обмоток	Потери, Вт		Напряжения к.з., %	Размеры, мм											Масса, кг	
		ВН	НН		х.х.	к.з.		L	B	H	H <sub>1</sub>	A	A <sub>1</sub>	A <sub>2</sub>	A <sub>3</sub>	A <sub>4</sub>	b	b <sub>1</sub>	масла	полная
ТМГ-630/20-У2	630	20	0,4	Д/У <sub>н</sub> -11	1240	7600	5,5	1540	1000	1470	1170	820	820	265	150	150	170	170	570	2100
ТМГ-1000/20-У2	1000	20	0,4	Д/У <sub>н</sub> -11	1600	10800	5,5	1770	1100	1900	1450	820	820	230	135	135	185	205	830	3100
ТМГ-1250/20-У2	1250	20	0,4	Д/У <sub>н</sub> -11	1750	12000	6,0	1770	1100	1900	1465	820	820	230	160	160	185	205	875	3550

**Технические характеристики трансформатора ТМГ мощностью 25 кВ-А класса напряжения 27,5 кВ**

Тип трансформатора	Номинальная мощность, кВ-А	Номинальное напряжение, кВ		Схема и группа соединения обмоток	Потери, Вт		Напряжения к.з., %	Размеры, мм											Масса, кг	
		ВН	НН		х.х.	к.з.		L	B	H	H <sub>1</sub>	A	A <sub>1</sub>	A <sub>2</sub>	A <sub>3</sub>	A <sub>4</sub>	b	b <sub>1</sub>	масла	полная
ТМГ-25/27,5-У1	25	27,5	0,4	У/У <sub>н</sub> -0	145	650	6,0	1100	800	1350	825	440	510	350	100	100	150	105	200	590

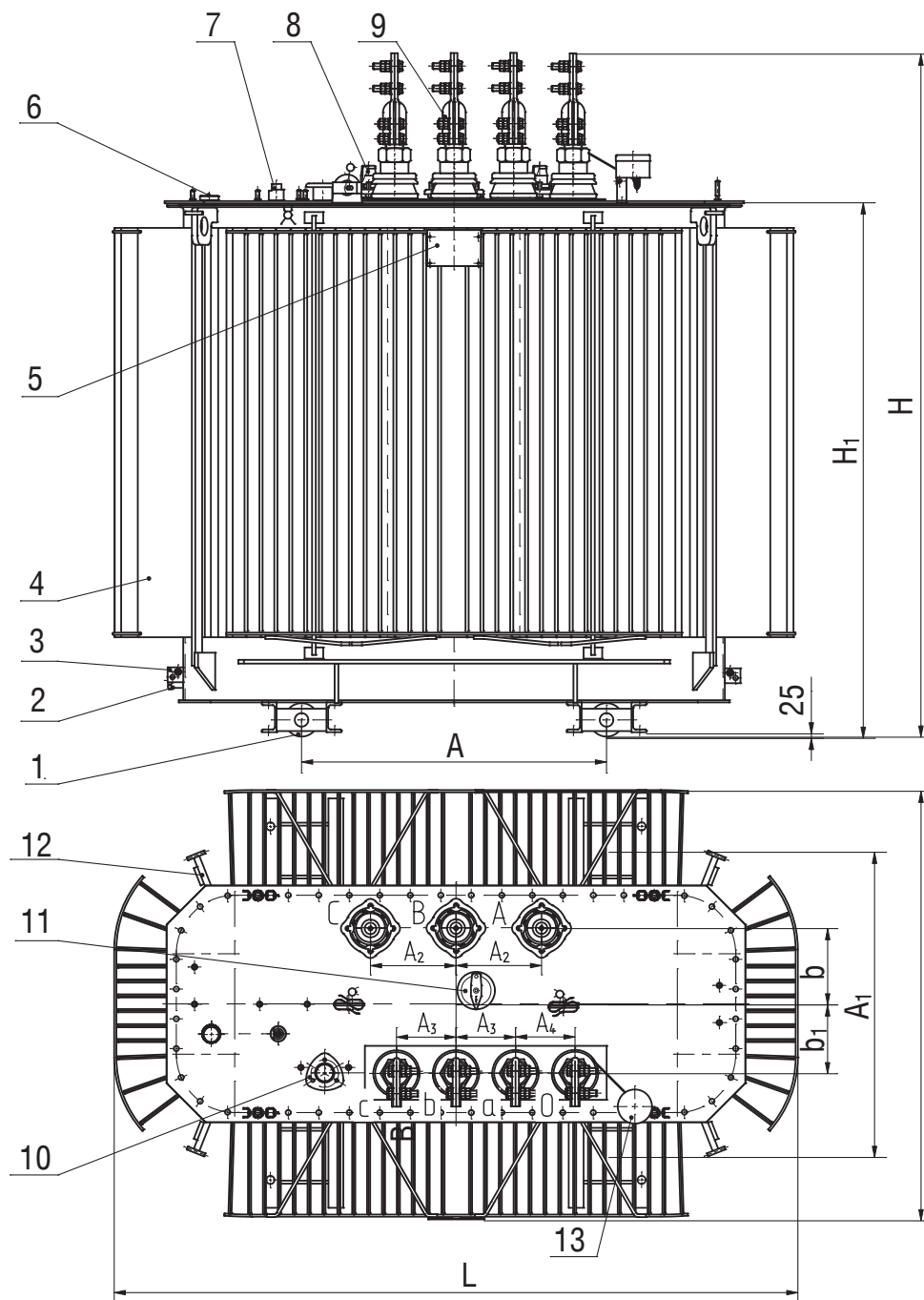
## Трансформаторы ТМГ мощностью 16...63 кВ·А



- 1 – патрубок для заливки масла;
- 2 – предохранительный клапан;
- 3 – ввод ВН;
- 4 – ввод НН;
- 5 – маслоуказатель;
- 6 – серьга для подъема трансформатора;
- 7 – гильза термометра;
- 8 – табличка;
- 9 – бак\*;
- 10 – зажим заземления;
- 11 – пробка сливная;
- 12 – переключатель;
- 13 – пробивной предохранитель (устанавливается по заказу потребителя).

\* – графика рисунка соответствует трансформатору мощностью 40 кВ·А

## Трансформаторы ТМГ мощностью 630, 1000, 1250 кВ·А



- 1 – ролик транспортный;
- 2 – пробка сливная;
- 3 – зажим заземления;
- 4 – бак\*;
- 5 – табличка;
- 6 – гильза для стеклянного термометра и термобаллона манометрического термометра;
- 7 – маслоуказатель;
- 8 – ввод ВН;
- 9 – ввод НН;
- 10 – патрубок для заливки масла;
- 11 – переключатель;
- 12 – серьга для подъёма трансформатора;
- 13 – пробивной предохранитель (устанавливается по заказу потребителя).

\* – графика рисунка соответствует трансформатору мощностью 1250 кВ·А

# ТРАНСФОРМАТОРЫ ТМГ11

Трехфазные масляные трансформаторы ТМГ11 предназначены для преобразования электроэнергии в сетях энергосистем и потребителей электроэнергии в условиях наружной или внутренней установки умеренного (от плюс 40 до минус 45 °С) или холодного (от плюс 40 до минус 60 °С) климата. Окружающая среда невзрывоопасная, не содержащая пыли в концентрациях, снижающих параметры изделий в недопустимых пределах. Трансформаторы не предназначены для работы в условиях тряски, вибрации, ударов, в химически активной среде. Высота установки над уровнем моря не более 1000 м.

Номинальная частота 50 Гц. Регулирование напряжения осуществляется в диапазоне до  $\pm 5\%$  **на полностью отключенном трансформаторе** (ПБВ) переключением ответвлений обмотки ВН ступенями по 2,5.

**Согласно ГОСТ 11677, предельные отклонения технических параметров трансформаторов составляют: напряжение короткого замыкания  $\pm 10\%$ ; потери короткого замыкания на основном ответвлении  $+10\%$ ; потери холостого хода  $+15\%$ ; полная масса  $+10\%$ .**

Трансформаторы ТМГ11 **герметичного исполнения, без маслорасширителей.** Температурные изменения объема масла компенсируются изменением объема гофров бака за счет упругой их деформации.

Для контроля уровня масла в трансформаторах предусмотрен маслоуказатель поплавкового типа.

Для контроля внутреннего давления в баке и сигнализации в случае превышения им допустимых величин в трансформаторах мощностью 100 кВ·А и выше, размещаемых в помещении, предусматривается (по заказу потребителя) установка электроконтактного мановакуумметра.

Для измерения температуры верхних слоев масла на крышке трансформаторов предусмотрена гильза для установки жидкостного стеклянного термометра. Жидкостными стеклянными термометрами трансформаторы комплектуются по заказу потребителя.

Для измерения температуры верхних слоев масла и управления внешними электрическими цепями трансформаторы мощностью от 630 до 2500 кВ·А, предназначенные для эксплуатации в помещении или под навесом, по заказу потребителя комплектуются манометрическим сигнализирующим термометром.

Вводы и отводы нейтрали обмоток НН трансформаторов рассчитаны на продолжительную нагрузку током, равным 100 % номинального тока обмотки НН.

Трансформаторы мощностью от 250 до 2500 кВ·А комплектуются транспортными роликами для перемещения трансформатора в продольном и поперечном направлениях.

Трансформаторы мощностью 160 кВ·А классов напряжения 10 и 15 кВ комплектуются транспортными роликами по заказу потребителя.

При установке транспортных роликов размеры Н, Н<sub>1</sub> (см. таблицу) увеличиваются на 94 мм в трансформаторах мощностью 160 ... 400 кВ·А.

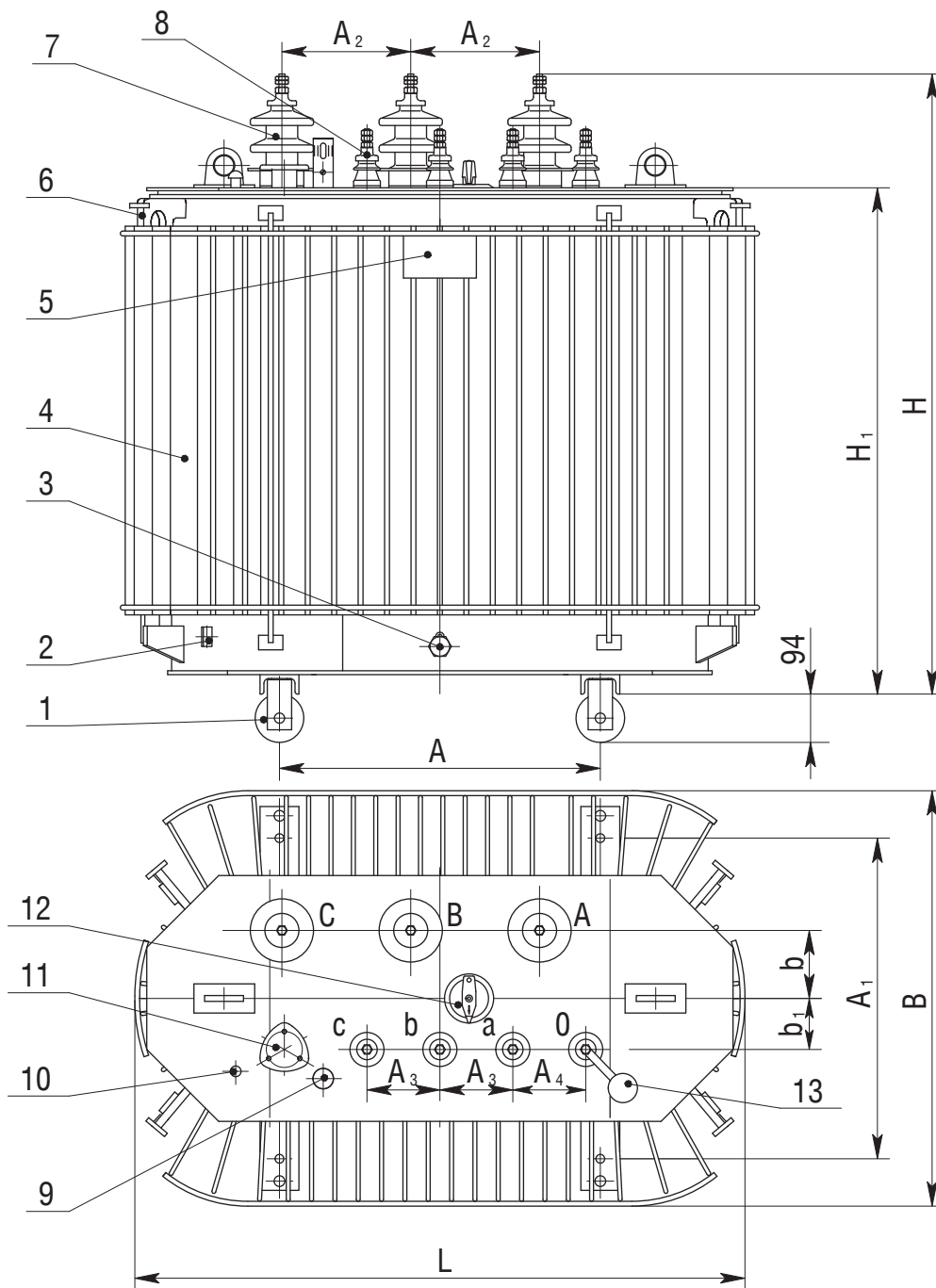
**Технические характеристики трансформаторов ТМГ11 мощностью 100 ... 2500 кВ·А**

Тип трансформатора	Номинальная мощность, кВ·А	Номинальное напряжение, кВ		Схема и группа соединения обмоток	Потери, Вт		Напряжение к.з., %		Размеры, мм										Масса, кг	
		ВН	НН		х.х.	к.з.	В	Н	Н <sub>1</sub>	А	А <sub>1</sub>	А <sub>2</sub>	А <sub>3</sub>	А <sub>4</sub>	В <sub>1</sub>	В <sub>2</sub>	полная			
ТМГ11-100/10-У1(ХЛ1)	100	6, 10	0,23	У/У <sub>н</sub> -0	1970	4,5	1060	770	450	185	100	210	75	100	120	490				
			0,4	У/У <sub>н</sub> -0	1970	4,5														
		8,05	0,38	У <sub>н</sub> /Д-11	290	4,7	1220	—	210	85	270	—	210	85	—	—	—			
			0,4	У/У <sub>н</sub> -0	1970	4,5														
ТМГ11-100/35-У1	100	27,5	0,4	У/У <sub>н</sub> -0	1970	6,5	1555	1010	550	430	100	100	195	130	250	720				
		35	0,4	У/З <sub>н</sub> -11	2270	6,8	—	—	—	—	—	—	—	—	—	—	—			
ТМГ11-160/10-У1(ХЛ1)	160	6, 10	0,23	У/У <sub>н</sub> -0	2600	4,5	1185	910	550	185	100	100	110	120	175	670				
			0,4	У/У <sub>н</sub> -0	2600	4,5														
		15	0,4	Д/У <sub>н</sub> -11	410	4,5	1320	—	—	—	—	—	—	—	—	—	—			
				У/З <sub>н</sub> -11	2900	4,7														
ТМГ11-160/35-У1	160	27,5	0,4	У/У <sub>н</sub> -0	2600	6,5	1620	1065	550	430	100	100	195	130	310	980				
		35	0,4	У/З <sub>н</sub> -11	3100	6,8	—	—	—	—	—	—	—	—	—	—	—			
ТМГ11-250/10-У1(ХЛ1)	250	6, 10	0,23	У <sub>н</sub> /Д-11	3700	4,5	1270	970	550	200	150	150	140	120	225	920				
			0,4	У/У <sub>н</sub> -0	4200	4,7														
		10,5	0,4	Д/У <sub>н</sub> -11	570	4,5	1405	—	—	—	—	—	—	—	—	—	—			
				У/З <sub>н</sub> -11	4200	4,7														
ТМГ11-250/35-У1	250	27,5	0,4	У/У <sub>н</sub> -0	3700	6,5	1700	1160	660	430	100	100	220	160	420	1290				
		35	0,4	У/З <sub>н</sub> -11	4200	6,8	—	—	—	—	—	—	—	—	—	—	—			

продолжение таблицы

Тип трансформатора	Номинальная мощность, кВ·А	Номинальное напряжение, кВ		Схема и группа соединения обмоток	Потери, Вт		Напряжение к.з., %	Размеры, мм										Масса, кг	
		ВН	НН		х.х.	к.з.		L	B	H	H <sub>1</sub>	A	A <sub>1</sub>	A <sub>2</sub>	A <sub>3</sub>	A <sub>4</sub>	b	b <sub>1</sub>	масла
ТМГ11-400/10-У1(ХЛ1)	400	6, 10	0,23	У <sub>н</sub> /Д-11	830	5400	4,5	1350	855	1321	1041	660	660	-	150	140	105	305	1255
			0,4	У <sub>н</sub> /-0	5400														
			0,4	Д <sub>н</sub> /У <sub>н</sub> -11	5600														
			0,38	У <sub>н</sub> /Д-11	5400														
ТМГ11-400/15-У1(ХЛ1)	400	15	0,4	У <sub>н</sub> /-0	830	5800	4,5	1350	1456	1041	660	660	-	150	140	105	305	1255	
			0,4	Д <sub>н</sub> /У <sub>н</sub> -11															
ТМГ11-400/35-У1	400	27,5 35	0,4	У <sub>н</sub> /-0	830	5500	6,5	1560	1800	1255	660	660	150	150	240	125	570	1680	
			0,4	Д <sub>н</sub> /У <sub>н</sub> -11															
ТМГ11-630/10-У1(ХЛ1)	630	6, 10	0,4	У <sub>н</sub> /-0	1060	7450	5,5	1545	1540	1230	820	820	135	135	170	170	450	1860	
			0,4	Д <sub>н</sub> /У <sub>н</sub> -11															
ТМГ11-630/35-У1	630	27,5 35	0,4	У <sub>н</sub> /-0	1100	8700	6,5	1570	2050	1495	820	820	135	135	200	160	706	2450	
			0,4	Д <sub>н</sub> /У <sub>н</sub> -11															
ТМГ11-1000/10-У1(ХЛ1)	1000	6, 10	0,4	У <sub>н</sub> /-0	1400	10800	5,5	1720	1135	1860	820	820	135	135	160	150	725	2750	
ТМГ11-1250/10-У1(ХЛ1)	1250	6, 10	0,4	Д <sub>н</sub> /У <sub>н</sub> -11	1650	13500	6,0	1825	1130	2020	820	820	160	160	190	90	875	3250	
ТМГ11-1600/10-У1(ХЛ1)	1600	6, 10	0,4	Д <sub>н</sub> /У <sub>н</sub> -11	2150	16500	6,0	2060	1260	2170	820	820	160	160	195	180	1170	4250	
ТМГ11-2500/10-У1(ХЛ1)	2500	6, 10	0,4	Д <sub>н</sub> /У <sub>н</sub> -11	2600	26500	6,0	2370	1450	2380	1070	1070	200	200	250	40	1800	6680	

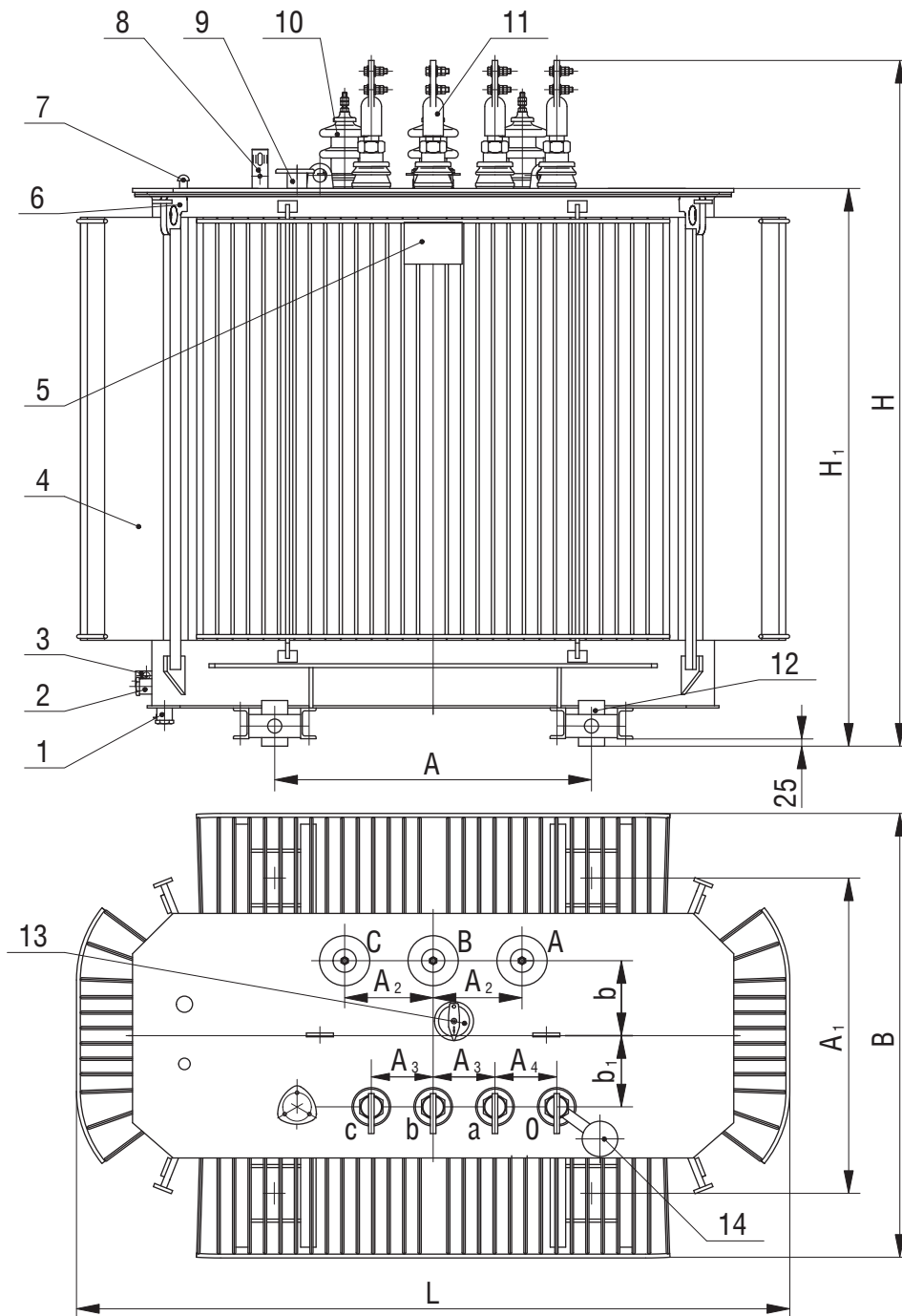
## Трансформатор ТМГ11 мощностью 100 ... 400 кВ·А



- 1 – ролик транспортный;
- 2 – зажим заземления;
- 3 – пробка сливная;
- 4 – бак\*;
- 5 – табличка;
- 6 – серьга для подъема трансформатора;
- 7 – ввод ВН;
- 8 – ввод НН;
- 9 – маслоуказатель;
- 10 – гильза термометра;
- 11 – патрубок для заливки масла;
- 12 – переключатель;
- 13 – пробивной предохранитель (устанавливается по заказу потребителя).

\* Графика рисунка соответствует трансформатору мощностью 400 кВ·А

## Трансформаторы ТМГ11 мощностью 630...1600 кВ·А

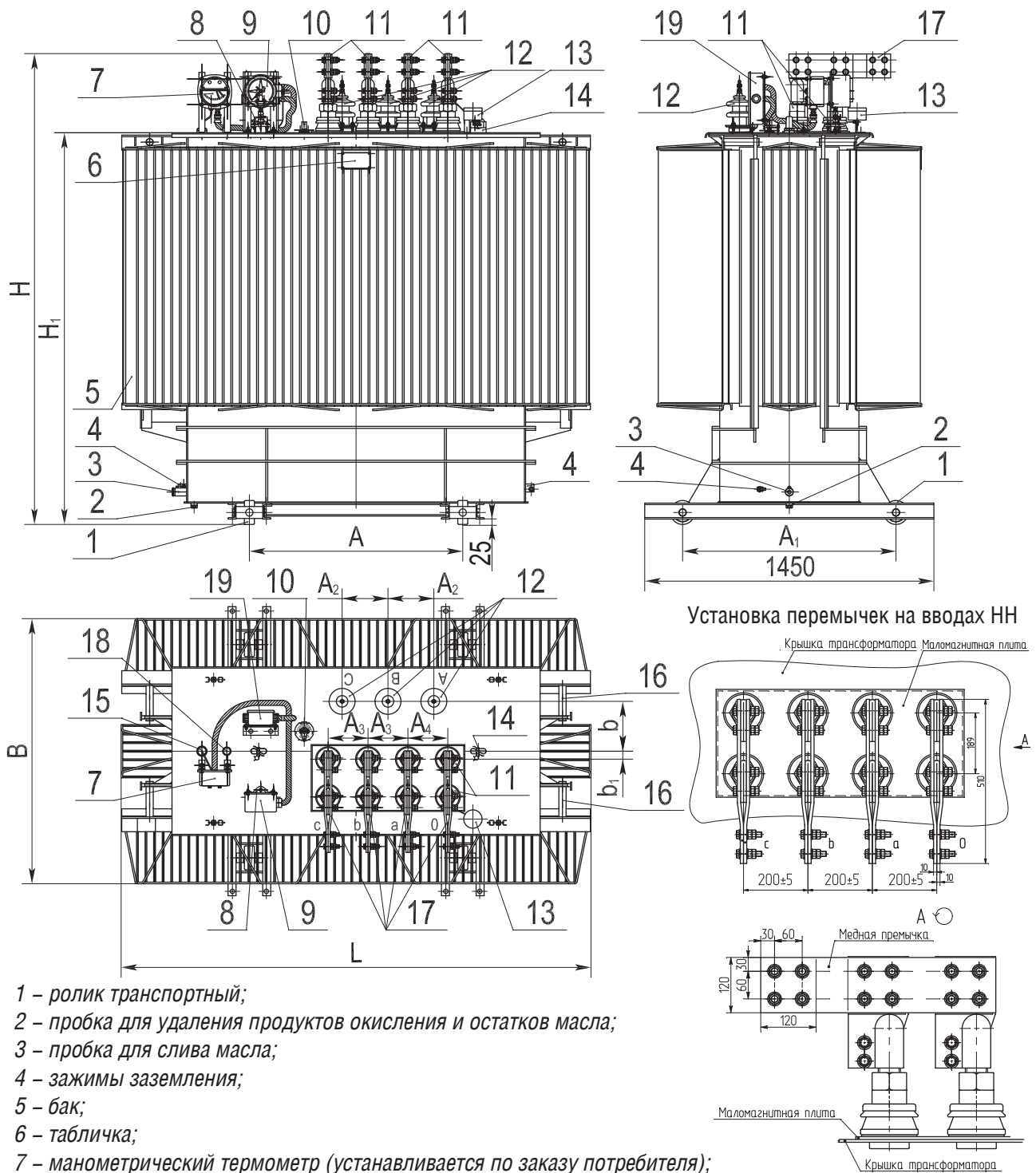


- 1 – пробка для удаления остатков масла (в трансформаторе мощностью 1600 кВ·А);
- 2 – пробка сливная;
- 3 – зажим заземления;
- 4 – бак\*;
- 5 – табличка;
- 6 – серьга для подъема трансформатора;
- 7 – гильза для стеклянного термометра и термобаллона манометрического термометра;
- 8 – маслоуказатель;
- 9 – патрубок для заливки масла;
- 10 – ввод ВН;
- 11 – ввод НН;
- 12 – ролик транспортный;
- 13 – переключатель;
- 14 – пробивной предохранитель (устанавливается по заказу потребителя).

\* – графика рисунка соответствует трансформатору мощностью 1600 кВ·А



## Трансформатор ТМГ11 мощностью 2500 кВ·А



- 1 – ролик транспортный;
- 2 – пробка для удаления продуктов окисления и остатков масла;
- 3 – пробка для слива масла;
- 4 – зажимы заземления;
- 5 – бак;
- 6 – табличка;
- 7 – манометрический термометр (устанавливается по заказу потребителя);
- 8 – патрубок для заливки масла;
- 9 – мановакуумметр (устанавливается по заказу потребителя);
- 10 – привод переключателя;
- 11 – вводы НН;
- 12 – вводы ВН;
- 13 – пробивной предохранитель (устанавливается по заказу потребителя);
- 14 – серьга для подъема крышки;
- 15 – гильза для установки термобаллона термометра;
- 16 – узел для подъема трансформатора и крепления при транспортировании;
- 17 – перемычки для вводов НН (поставляются комплектно);
- 18 – маслоуказатель;
- 19 – коробка зажимов (устанавливается при заказе мановакуумметра и/или манометрического термометра).

# ТРАНСФОРМАТОРЫ серии ТМГСУ, ТМГСУ11

Трехфазные масляные трансформаторы серии ТМГСУ, ТМГСУ11 (ТМГ и ТМГ11 с симметрирующим устройством) предназначены для преобразования электроэнергии в сетях энергосистем и потребителей электроэнергии в условиях наружной или внутренней установки умеренного (от плюс 40 до минус 45 °С) или холодного (от плюс 40 до минус 60 °С) климата. Окружающая среда невзрывоопасная, не содержащая пыли в концентрациях, снижающих параметры изделий в недопустимых пределах. Трансформаторы не предназначены для работы в условиях тряски, вибрации, ударов, в химически активной среде. Высота установки над уровнем моря не более 1000 м.

Трансформаторы серии ТМГСУ, ТМГСУ11 обеспечивают поддержание симметричности фазных напряжений в сетях энергосистем и потребителей электроэнергии с неравномерной пофазной нагрузкой. Сопротивление нулевой последовательности этих трансформаторов в среднем в три раза меньше, чем у трансформаторов с соответствующими параметрами без симметрирующего устройства со схемой соединения обмоток У/Ун-0.

Номинальная частота 50 Гц. Регулирование напряжения осуществляется в диапазоне до  $\pm 5\%$  на полностью отключенном трансформаторе (ПБВ) переключением ответвлений обмотки ВН ступенями по 2,5 %.

**Согласно ГОСТ 11677, предельные отклонения технических параметров трансформаторов составляют: напряжение короткого замыкания  $\pm 10\%$ ; потери короткого замыкания на основном ответвлении  $+10\%$ ; потери холостого хода  $+15\%$ ; полная масса  $+10\%$ .**

Вводы и отводы нейтрали обмоток НН трансформаторов серии ТМГСУ11 рассчитаны на продолжительную нагрузку током, равным 100 % номинального тока обмотки НН.

Трансформаторы серии ТМГСУ, ТМГСУ11 герметичного исполнения, без маслорасширителей. Температурные изменения объема масла компенсируются изменением объема гофров бака за счет упругой их деформации.

Для контроля уровня масла в трансформаторах предусмотрен маслоуказатель поплавкового типа.

Для предотвращения возникновения избыточного давления в баке сверх допустимого в трансформаторах мощностью от 25 до 63 кВ·А устанавливается предохранительный клапан.

На крышке трансформаторов предусмотрена гильза для установки жидкостного стеклянного термометра для измерения температуры верхних слоев масла.

Трансформаторы мощностью 250 кВ·А (160 кВ·А – по заказу потребителя) комплектуются транспортными роликами для перемещения трансформатора в продольном и поперечном направлениях. При установке роликов размеры Н, Н<sub>1</sub> (см. таблицу) увеличиваются на 94 мм.

## **Технические характеристики трансформаторов серии ТМГСУ, ТМГСУ11**

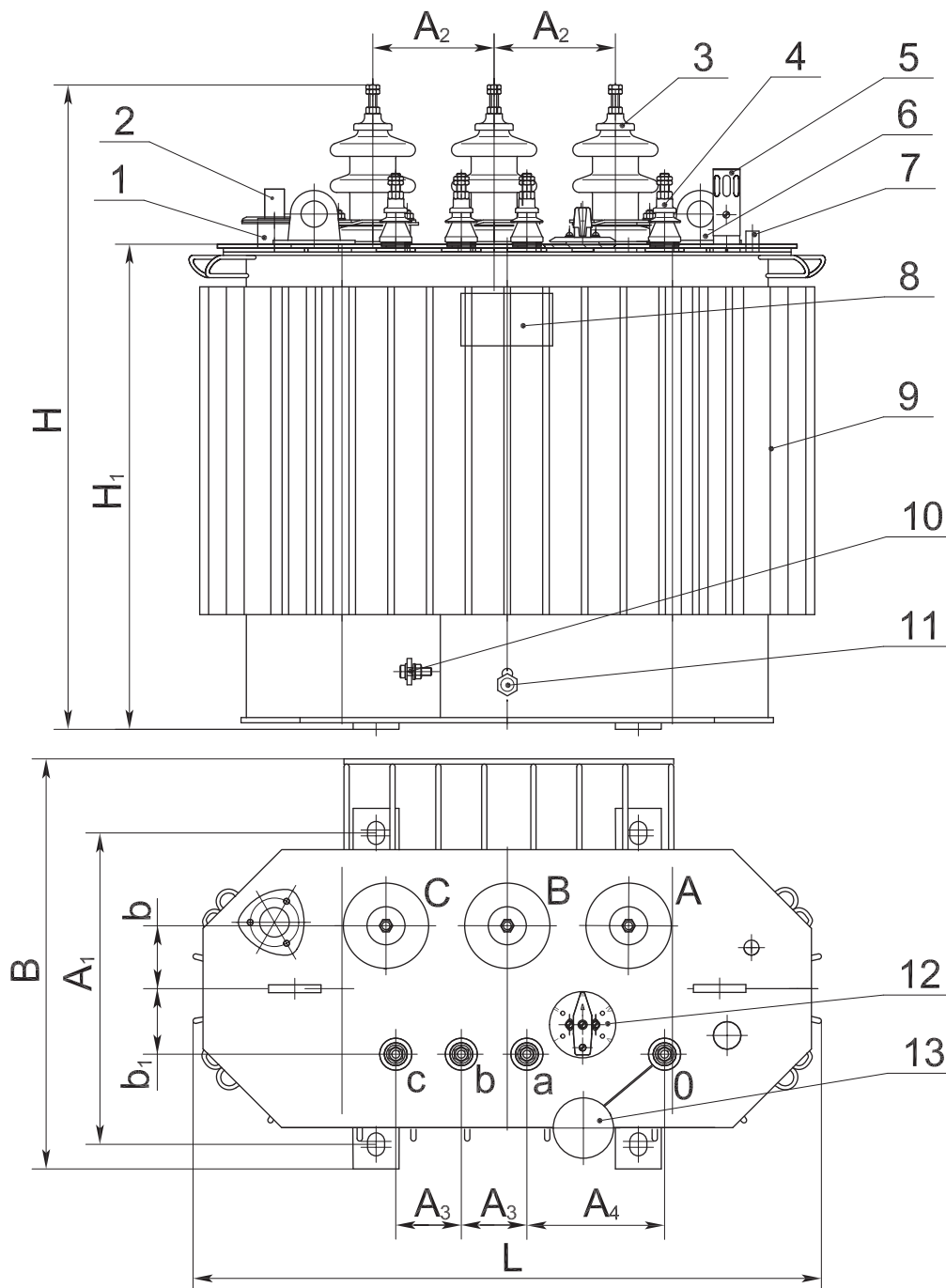
**Напряжение ВН – 6(10) кВ; НН – 0,4 кВ.**

**Напряжение короткого замыкания – 4,5%.**

**Схема и группа соединения обмоток – У/Ун-0.**

Тип трансформатора	Номинальная мощность, кВ·А	Потери, Вт		Размеры, мм												Масса, кг	
		х.х.	к.з.	L	B	H	H <sub>1</sub>	A	A <sub>1</sub>	A <sub>2</sub>	A <sub>3</sub>	A <sub>4</sub>	b	b <sub>1</sub>	масла	полная	
ТМГСУ-25/10-У1	25	115	600	900	530	930	670	400	350	185	100	150	90	90	63	280	
ТМГСУ-40/10-У1	40	155	880	900	560	1000	740	400	400	185	100	150	90	90	95	370	
ТМГСУ-63/10-У1	63	220	1280	950	730	1020	740	400	400	185	100	150	100	95	125	420	
ТМГСУ11-100/10-У1	100	290	1970	960	710	1100	770	450	450	185	100	210	75	100	125	500	
ТМГСУ11-160/10-У1	160	410	2600	1060	725	1200	920	550	550	185	100	100	110	120	167	660	
ТМГСУ11-250/10-У1	250	570	3700	1170	840	1270	970	550	550	200	150	150	130	120	225	920	

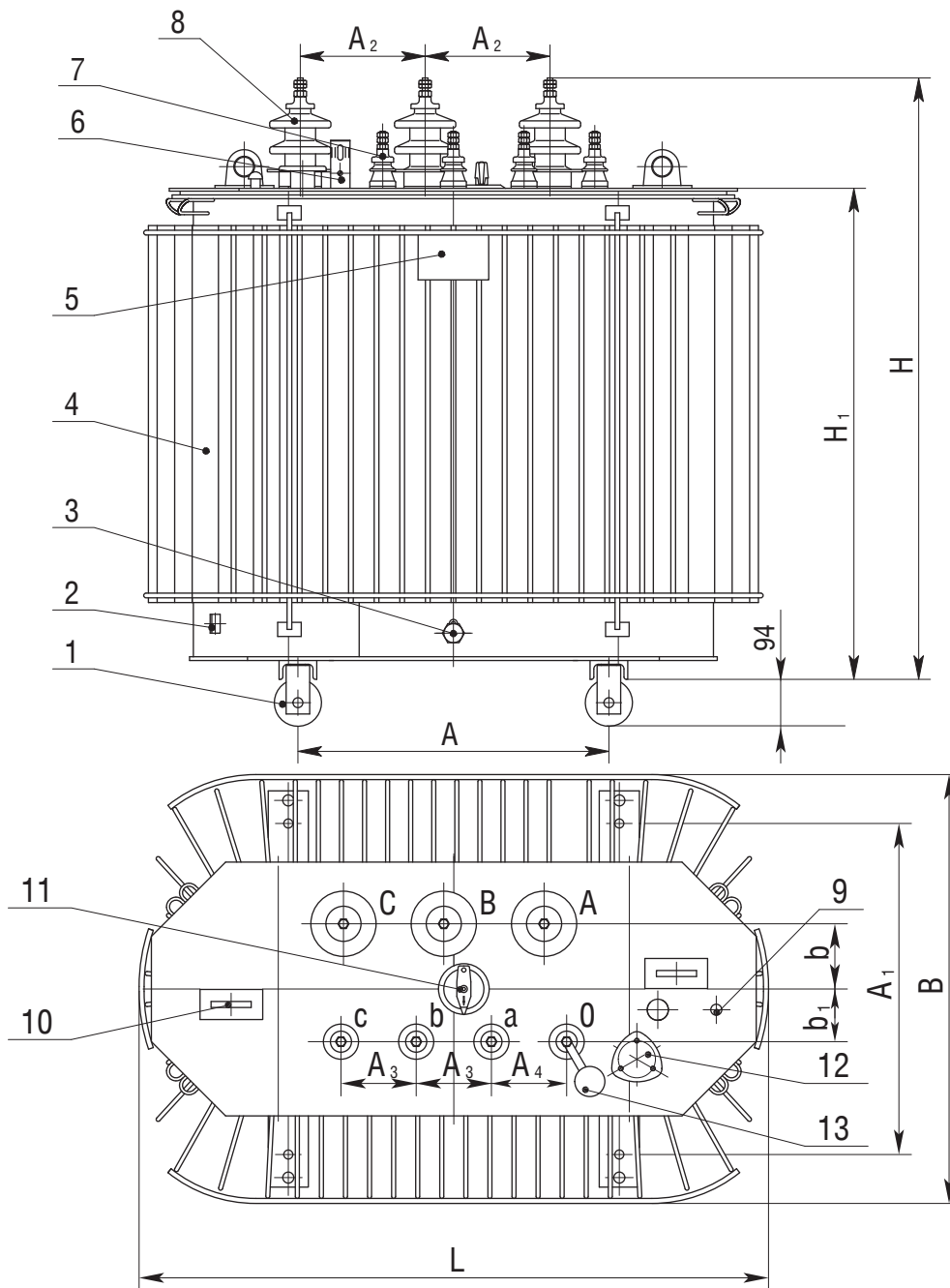
## Трансформаторы серии ТМГСУ мощностью 25...63 кВ·А



- 1 – патрубков для заливки масла;
- 2 – предохранительный клапан;
- 3 – ввод ВН;
- 4 – ввод НН;
- 5 – маслоуказатель;
- 6 – серьга для подъема трансформатора;
- 7 – гильза термометра;
- 8 – табличка;
- 9 – бак\*;
- 10 – зажим заземления;
- 11 – пробка сливная;
- 12 – переключатель;
- 13 – пробивной предохранитель (устанавливается по заказу потребителя).

\* – графика рисунка соответствует трансформатору мощностью 40 кВ·А

## Трансформаторы серии ТМГСУ11-100, ТМГСУ11-160, ТМГСУ11-250



1 – ролик транспортный (устанавливается в трансформаторах мощностью 250 кВ·А и по заказу потребителя в трансформаторах мощностью 160 кВ·А);

2 – зажим заземления;

3 – пробка сливная;

4 – бак\*;

5 – табличка;

6 – маслоуказатель;

7 – ввод НН;

8 – ввод ВН;

9 – гильза термометра;

10 – серьга для подъема трансформатора;

11 – переключатель;

12 – патрубок для заливки масла;

13 – пробивной предохранитель (устанавливается по заказу потребителя).

\* – графика рисунка соответствует трансформатору мощностью 250 кВ·А

# ТРАНСФОРМАТОРЫ ТМГ12

Решая актуальные вопросы энергосбережения, мы предлагаем новую разработку – трансформаторы ТМГ12 мощностью 250 ... 1250 кВ·А. **Уровень потерь холостого хода и короткого замыкания** в данной серии трансформаторов установлен в соответствии с рекомендациями Европейского комитета электротехнической стандартизации (CENELEC) и снижен (по сравнению с трансформаторами других серий, а также трансформаторами других производителей), **что позволяет существенно уменьшить затраты в процессе эксплуатации оборудования. При этом улучшены шумовые характеристики трансформаторов.**

Трехфазные масляные трансформаторы ТМГ12 предназначены для преобразования электроэнергии в сетях энергосистем и потребителей электроэнергии в условиях наружной или внутренней установки умеренного (от плюс 40 до минус 45 °С) или холодного (от плюс 40 до минус 60 °С) климата. Окружающая среда невзрывоопасная, не содержащая пыли в концентрациях, снижающих параметры изделий в недопустимых пределах. Трансформаторы не предназначены для работы в условиях тряски, вибрации, ударов, в химически активной среде. Высота установки над уровнем моря не более 1000 м.

Номинальная частота 50 Гц. Регулирование напряжения осуществляется в диапазоне до  $\pm 5\%$  **на полностью отключенном трансформаторе** (ПБВ) переключением ответвлений обмотки ВН ступенями по 2,5 %.

**Согласно ГОСТ 11677, предельные отклонения технических параметров трансформаторов составляют: напряжение короткого замыкания  $\pm 10\%$ ; потери короткого замыкания на основном ответвлении  $+10\%$ ; потери холостого хода  $+15\%$ ; полная масса  $+10\%$ .**

Трансформаторы ТМГ12 **герметичного исполнения, без маслорасширителей.** Температурные изменения объема масла компенсируются изменением объема гофров бака за счет упругой их деформации.

Для контроля уровня масла в трансформаторах предусмотрен маслоуказатель поплавкового типа. По заказу потребителя для контроля внутреннего давления в баке и сигнализации в случае превышения им допустимых величин в трансформаторах, размещаемых в помещении, предусматривается установка электроконтактного мановакуумметра. Для измерения температуры верхних слоев масла и управления внешними электрическими цепями трансформаторы по заказу потребителя комплектуются манометрическим сигнализирующим термометром.

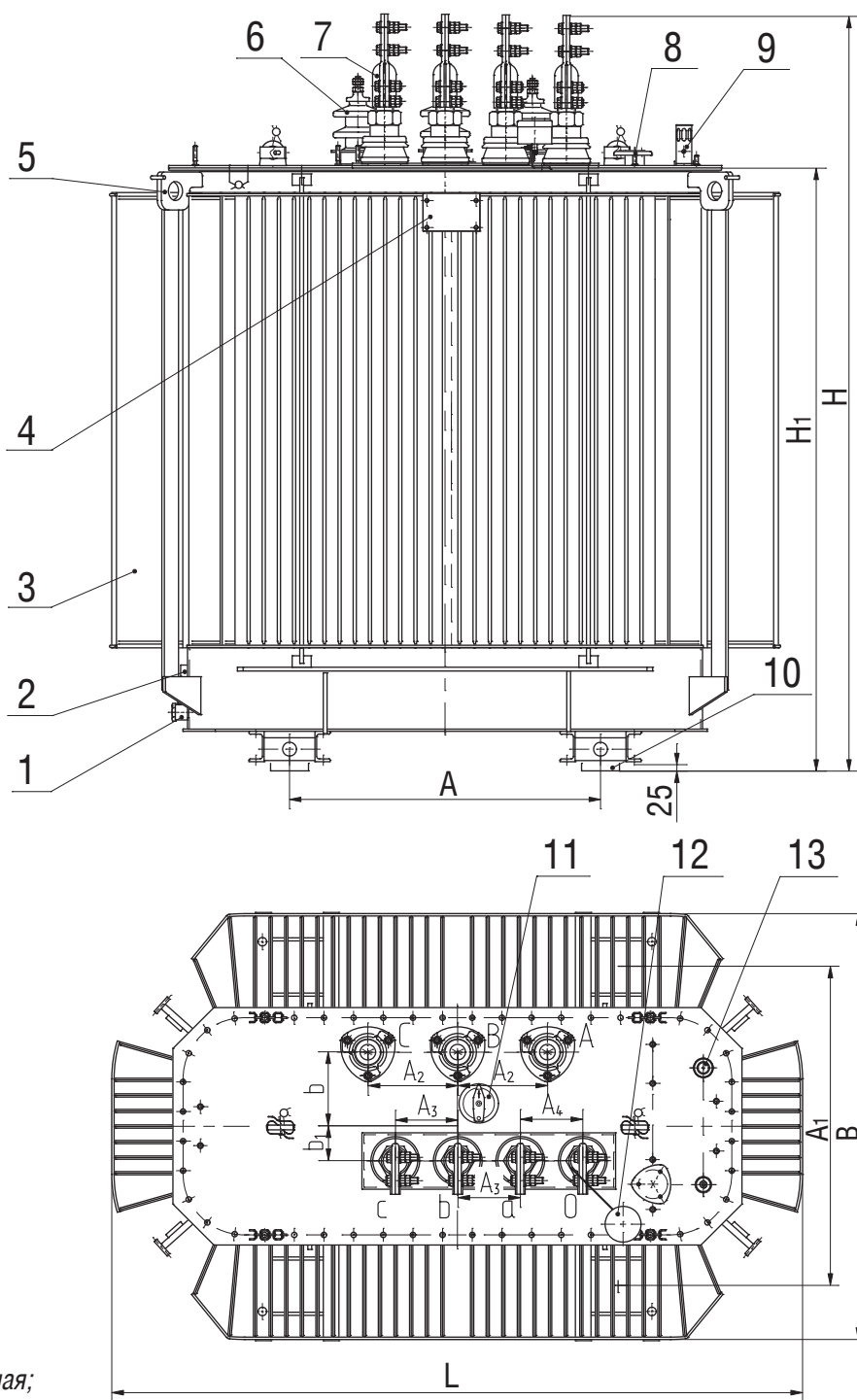
Вводы и отводы нейтрали обмоток НН трансформаторов рассчитаны на продолжительную нагрузку током, равным 100 % номинального тока обмотки НН.

Трансформаторы комплектуются транспортными роликами для перемещения трансформатора в продольном и поперечном направлениях.

## **Технические характеристики трансформаторов ТМГ12 Схема и группа соединения обмоток – У/Ун-0, Д/Ун-11.**

Тип трансформатора	Номинальная мощность, кВА	Номинальное напряжение, кВ		Потери, Вт		Напряжение к.з., %	Коррект. уровень звуковой мощности, дБА	Размеры, мм												Масса, кг	
		ВН	НН	х.х.	к.з.			L	B	H	H <sub>1</sub>	A	A <sub>1</sub>	A <sub>2</sub>	A <sub>3</sub>	A <sub>4</sub>	b	b <sub>1</sub>	масла	полная	
ТМГ12-250/10-У1(ХЛ1)	250	6; 10	0,4	425	3250	4,5	55	1170	790	1460	1195	550	550	200	150	150	140	120	225	1000	
ТМГ12-250/15-У1(ХЛ1)		1595																			
ТМГ12-400/10-У1(ХЛ1)	400	6; 10	0,4	610	4600	4,5	58	1330	850	1635	1370	660	660	265	150	150	140	105	325	1370	
ТМГ12-400/15-У1(ХЛ1)		1770																			
ТМГ12-630/10-У1(ХЛ1)	630	6; 10	0,4	800	6750	5,5	61	1390	1000	1710	1400	820	820	230	135	135	170	160	440	1870	
ТМГ12-1000/10-У1(ХЛ1)	1000	6; 10	0,4	1100	10500	5,5	64	1600	1000	1970	1595	820	820	230	135	135	160	150	720	2820	
ТМГ12-1250/10-У1(ХЛ1)	1250	6; 10	0,4	1350	13250	6,0	65	1800	1110	2100	1655	820	820	230	160	160	190	90	860	3630	
ТМГ12-1250/15-У1(ХЛ1)		15																			

## Трансформаторы ТМГ12 мощностью 250...1250 кВ·А



- 1– пробка сливная;
- 2– зажим заземления;
- 3– бак\*;
- 4– табличка;
- 5– серьга для подъёма трансформатора;
- 6– ввод ВН;
- 7– ввод НН;
- 8– патрубок для заливки масла;
- 9– маслоуказатель;
- 10– ролик транспортный;
- 11– переключатель;
- 12– пробивной предохранитель (устанавливается по заказу потребителя);
- 13– гильза для стеклянного термометра и термобаллона манометрического термометра.

\* – графика рисунка соответствует трансформатору мощностью 1250 кВ·А

# ТРАНСФОРМАТОРЫ ТМГ21

Трансформаторы ТМГ21 являются трехфазными масляными трансформаторами общего назначения. Трансформаторы изготавливаются с сочетанием напряжений 6/0,4 кВ, 6,3/0,4 кВ, 10/0,4 кВ, 10,5/0,4 кВ, со схемами и группами соединения обмоток Д/Ун-11 и У/Ун-0.

**Согласно ГОСТ 11677, предельные отклонения технических параметров трансформаторов составляют: напряжение короткого замыкания  $\pm 10\%$ ; потери короткого замыкания на основном ответвлении  $+10\%$ ; потери холостого хода  $+15\%$ ; полная масса  $+10\%$ .**

**Обмотка низшего напряжения трансформаторов** этой серии выполнена не из алюминиевых проводов, а **из алюминиевой фольги**, что сочетает в себе простоту намотки с высоким уровнем надежности.

Применение современных обмоточных и изоляционных материалов позволяет создать конструкцию, в которой негативные последствия ударов токов внешнего короткого замыкания сведены к минимуму. Ширина алюминиевой ленты равна высоте обмотки низшего напряжения – это существенно уменьшает осевые динамические усилия в трансформаторе. В качестве межслоевой изоляции применена бумага типа DDP, которая в процессе сушки обмоток спекается. Таким образом, создается плотная целостная конструкция, обладающая повышенной стойкостью и к радиальным усилиям.

Для контроля уровня масла в трансформаторах предусмотрен маслоуказатель поплавкового типа.

Для контроля внутреннего давления в баке и сигнализации в случае превышения им допустимых величин в трансформаторах, размещаемых в помещении, предусматривается по заказу потребителя установка электроконтактного мановакуумметра.

Для измерения температуры верхних слоев масла на крышке трансформаторов предусмотрена гильза для установки жидкостного стеклянного термометра, которым трансформаторы комплектуются по заказу потребителя.

Для измерения температуры верхних слоев масла и управления внешними электрическими цепями трансформаторы, предназначенные для эксплуатации в помещении или под навесом, по заказу потребителя комплектуются манометрическим сигнализирующим термометром.

Вводы и отводы нейтрали обмоток НН трансформаторов рассчитаны на продолжительную нагрузку током, равным 100% номинального тока обмотки НН.

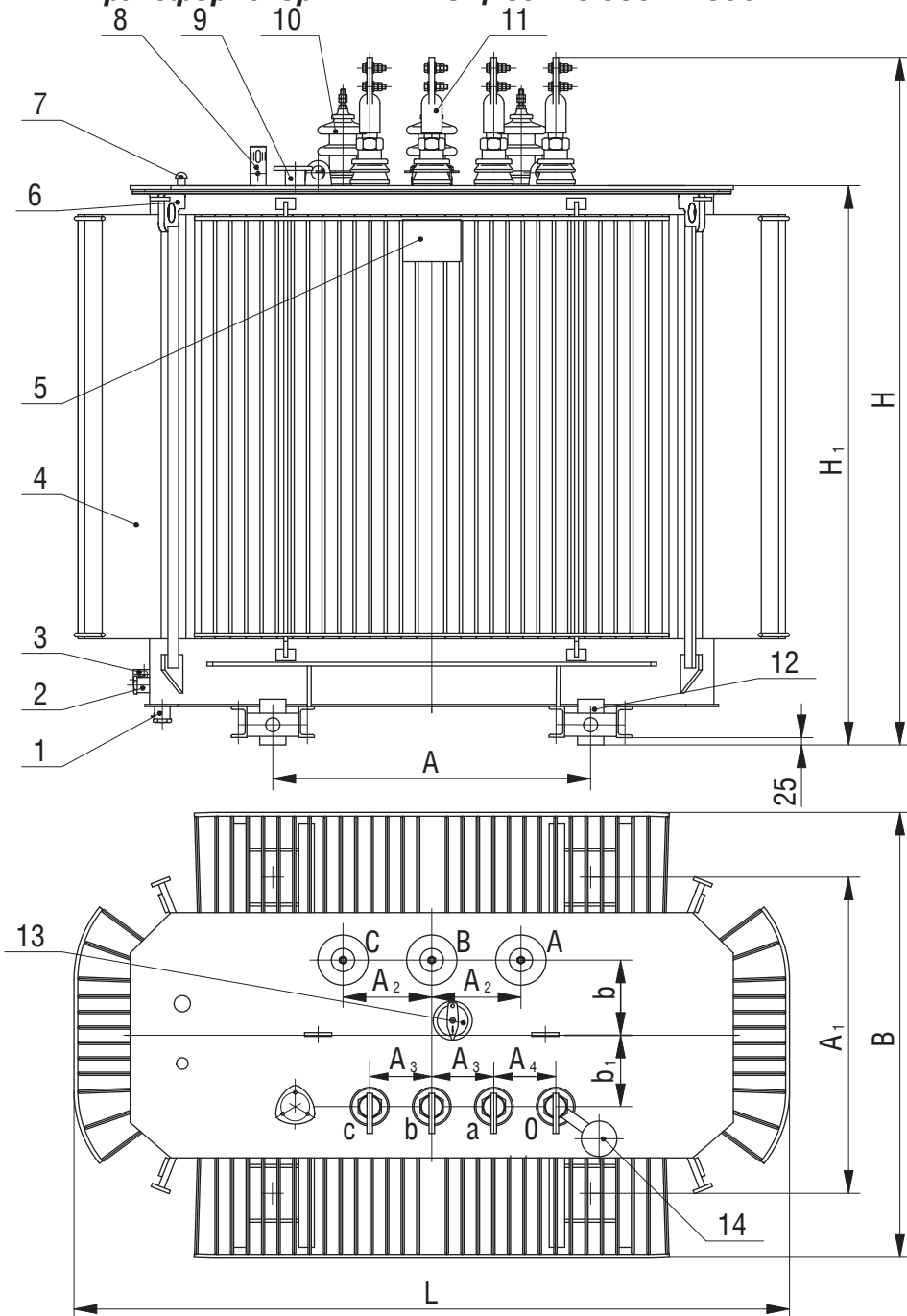
Трансформаторы комплектуются транспортными роликами для перемещения как в продольном, так и в поперечном направлениях.

## Технические характеристики трансформаторов ТМГ21

Схема и группа соединения обмоток – У/Ун-0, Д/Ун-11, напряжение НН – 0,4 кВ

Номинальная мощность, кВ·А	Номинальное напряжение ВН, кВ	Потери, Вт		Напряжение к.з., %	Габаритные размеры, мм												Масса, кг	
		х.х.	к.з.		L	B	H	H <sub>1</sub>	A	A <sub>1</sub>	A <sub>2</sub>	A <sub>3</sub>	A <sub>4</sub>	b	b <sub>1</sub>	масла	полная	
630	6; 6,3; 10; 10,5	1030	7450	5,5	1520	1000	1435	1140	820	820	230	135	135	170	160	395	1700	
1000	6; 6,3; 10	1300	11600	5,5	1660	1180	1750	1390	820	820	230	135	135	160	150	575	2550	
1250	6; 6,3; 10	1550	13600	6,0	2045	1210	1850	1425	820	820	230	160	160	190	90	735	3160	
1600	6; 10	2050	16750	6,0	2160	1260	1935	1525	820	820	230	160	160	195	180	1075	3860	

**Трансформатор ТМГ21 мощностью 630 ... 1600 кВ·А**



- 1 – пробка для удаления остатков масла;
- 2 – пробка сливная;
- 3 – зажим заземления;
- 4 – бак\*;
- 5 – табличка;
- 6 – серьга для подъема трансформатора;
- 7 – гильза для стеклянного термометра и термобаллона манометрического термометра;
- 8 – маслоуказатель;
- 9 – патрубок для заливки масла;
- 10 – ввод ВН;
- 11 – ввод НН;
- 12 – ролик транспортный;
- 13 – переключатель;
- 14 – пробивной предохранитель (устанавливается по заказу потребителя).

\* – графика рисунка соответствует трансформатору мощностью 1600 кВ·А



# ТРАНСФОРМАТОРЫ серии ТМЭГ, ТМБГ

Трансформаторы серии ТМЭГ, ТМБГ предназначены для преобразования электроэнергии в составе электрооборудования соответственно экскаваторов и буровых установок в условиях умеренного (от плюс 35 до минус 45 °С) или холодного (от плюс 35 до минус 60 °С) климата.

Окружающая среда невзрывоопасная, запыленность воздуха не более 100 мг/м<sup>3</sup>. Высота установки над уровнем моря не более 1000 м.

Допускается эксплуатация при температуре окружающего воздуха до плюс 45 °С при снижении нагрузки на 15 %. В интервале температур окружающего воздуха от минус 60 до плюс 10 °С нагрузка может быть увеличена на 10 %.

Номинальная частота – 50 Гц. Регулирование напряжения осуществляется в диапазоне до ±5 % **на полностью отключенном трансформаторе** (ПБВ) переключением ответвлений обмотки ВН ступенями по 2,5 %.

**Согласно ГОСТ 11677, предельные отклонения технических параметров трансформаторов составляют: напряжение короткого замыкания ±10%; потери короткого замыкания на основном ответвлении +10%; потери холостого хода +15%; полная масса +10%.**

Трансформаторы допускают работу в условиях тряски, вибрации, воздействия инерционных сил при разгоне и торможении поворотной платформы, в условиях крена и дифферента до 12°.

Номинальные рабочие значения механических внешних воздействующих факторов трансформаторов для группы механического исполнения **M29**, при этом:

- максимальная амплитуда ускорения синусоидальной вибрации до 5 м·с<sup>-2</sup> (0,5 g);
- верхняя частота диапазона синусоидальной вибрации до 35 Гц.

Трансформаторы серии ТМЭГ и ТМБГ герметичного исполнения, без маслорасширителей. Температурные изменения объема масла компенсируются изменением объема гофров бака за счет упругой их деформации.

Для измерения температуры верхних слоев масла на крышке трансформаторов предусмотрена гильза для установки жидкостного стеклянного термометра.

Выводы ВН и НН трансформаторов закрыты кожухом, защищающим их от механических повреждений и возможности случайного прикосновения к токоведущим частям. Степень защиты IP23.

Трансформаторы ТМБГ снабжены салазками.

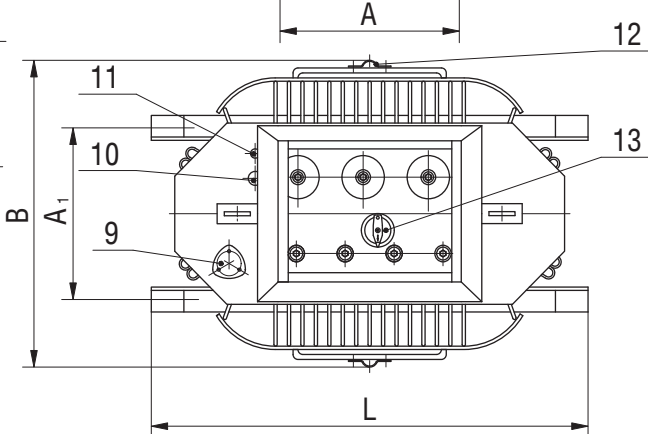
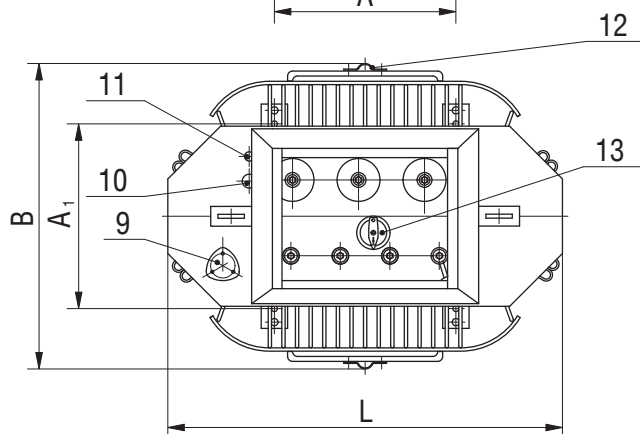
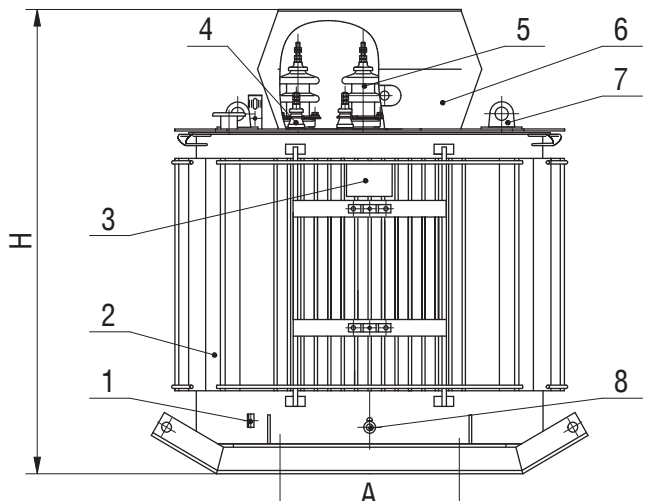
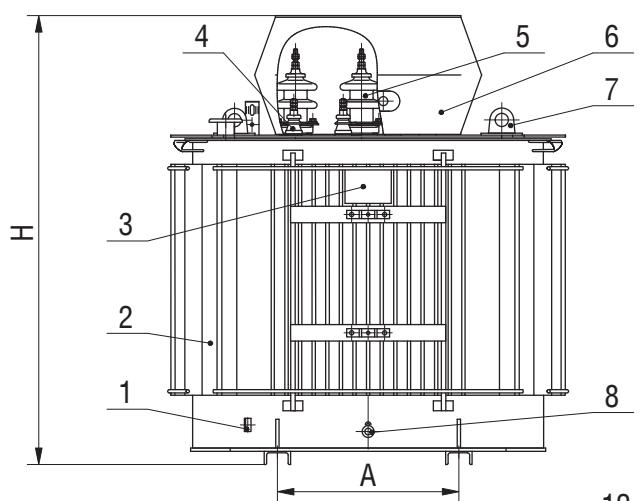
## **Технические характеристики трансформаторов серии ТМЭГ, ТМБГ**

**Напряжение короткого замыкания – 4,5 %**

**Схема и группа соединения обмоток У/Ун–0**

Тип трансформатора	Номинальная мощность, кВ-А	Номинальное напряжение, кВ		Потери, Вт		Размеры, мм					Масса, кг	
		ВН	НН	х.х.	к.з.	L	B	H	A	Ai	масла	полная
ТМЭГ-40/6-У1(ХЛ1)	40	3; 3,15 6; 6,3	0,23 0,4	155	880	830	650	1170	500	400	88	340
ТМЭГ-63/6-У1(ХЛ1)	63	3; 3,15 6; 6,3	0,23 0,4	220	1280	940	730	1180	500	400	130	450
ТМЭГ-100/6-У1(ХЛ1)	100	6; 6,3	0,23 0,4	270	1970	1020	750	1340	550	450	150	580
ТМЭГ-160/6-У1(ХЛ1)	160	6; 6,3	0,23 0,4	410	2600	1150	780	1340	550	550	185	740
ТМЭГ-250/6-У1(ХЛ1) ТМБГ-250/6-У1(ХЛ1)	250	6; 6,3	0,4	580	3700	1200	980	1370 1400	550	550	250	1125 1150

## Трансформаторы серии ТМЭГ, ТМБГ мощностью 40..250 кВ·А



**ТМЭГ - 40..250 кВ·А**

**ТМБГ - 250 кВ·А**

- 1 – зажим заземления;
- 2 – бак\*;
- 3 – табличка;
- 4 – ввод НН;
- 5 – ввод ВН;
- 6 – кожух защитный;
- 7 – серьга для подъема трансформатора;
- 8 – пробка сливная;
- 9 – патрубок для заливки масла;
- 10 – маслоуказатель;
- 11 – гильза термометра;
- 12 – скоба для крепления кабеля;
- 13 – переключатель.

\* – графика рисунка соответствует трансформатору мощностью 250 кВ·А

# ТРАНСФОРМАТОРЫ типов ОМ, ОМП, ОМГ

Трансформаторы однофазные типов ОМ, ОМП, ОМГ предназначены для преобразования электроэнергии в сетях энергосистем, питания электрооборудования железных дорог и других однофазных потребителей электроэнергии.

Трансформаторы предназначены для работы в условиях умеренного (от плюс 40 до минус 45 °С), холодного или умеренно-холодного (от плюс 40 до минус 60 °С) климата.

Окружающая среда невзрывоопасная, не содержащая пыли в концентрациях, снижающих параметры изделий в недопустимых пределах. Высота установки над уровнем моря не более 1000 м.

Схема и группа соединения 1/1-0. Номинальная частота 50 Гц. Регулирование напряжения трансформаторов осуществляется **на полностью отключенном трансформаторе** (ПБВ) переключением ответвлений обмоток.

Пределы регулирования напряжения на стороне ВН:

– для трансформаторов ОМП от плюс 5% до минус 2x5%

– для трансформаторов ОМ-1,25/10, ОМ – 2,5/10 ± 5%

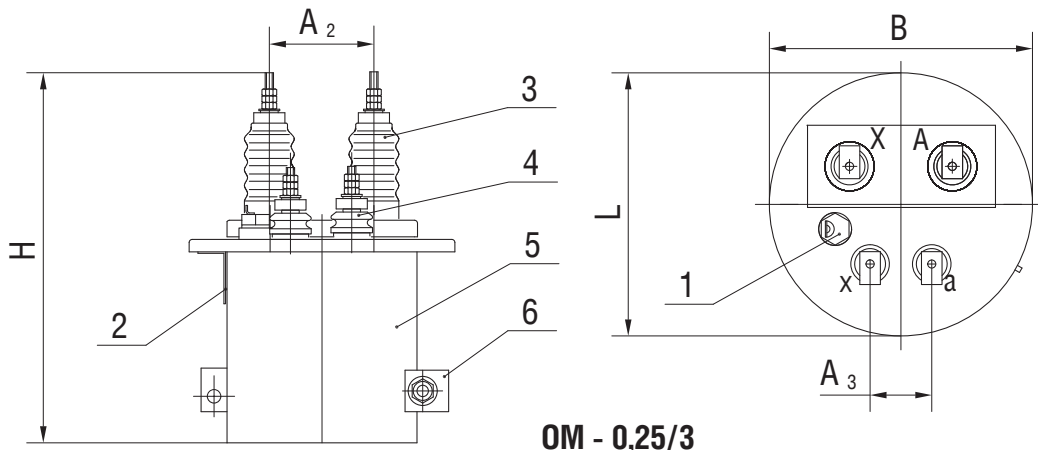
– для трансформаторов ОМ-2,5/27,5, ОМ-4/27,5 ± 2 x 2,5 %

– для трансформаторов ОМГ номинальные напряжения ответвлений при холостом ходе составляют 27500 — 26250 — 25000 В.

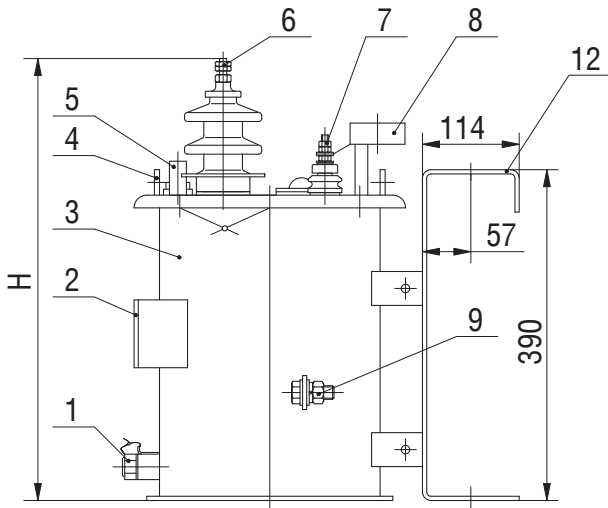
**Согласно ГОСТ 11677, предельные отклонения технических параметров трансформаторов составляют: напряжение короткого замыкания ±10%; потери короткого замыкания на основном ответвлении +10%; потери холостого хода +15%; полная масса +10%.**

## Технические характеристики трансформаторов типов ОМ, ОМГ, ОМП

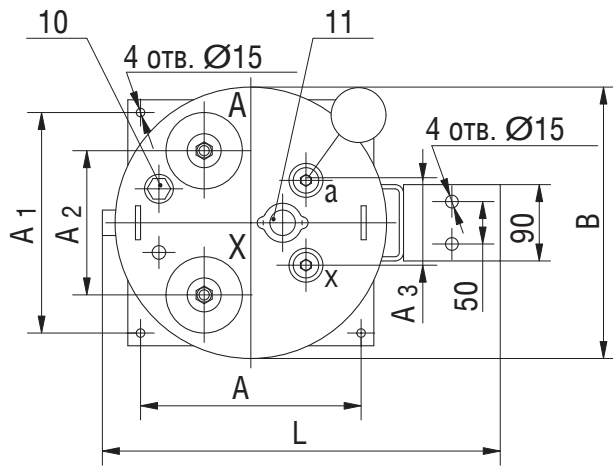
Тип трансформатора	Номинал. мощность, кВ·А	Номинальное напряжение, кВ		Потери, Вт		Напряж. к.з., %	Размеры, мм										Масса, кг	
		ВН	НН	х.х.	к.з.		L	B	H	H <sub>1</sub>	A	A <sub>1</sub>	A <sub>2</sub>	A <sub>3</sub>	h	h <sub>1</sub>	масла	полная
ОМ-0,25/3-УХЛЗ	0,25	3	0,105	12	15	4,5	260	260	360	—	—	—	100	60	—	—	3,8	14
ОМ-1,25/10-У1(УХЛ1)	1,25	6; 10	0,23	20	60	5,5	465	350	640	—	220	220	170	100	—	—	10	45
ОМ-2,5/10-У1(УХЛ1)	2,5	6; 10	0,23	40	90	5,0	520	400	705	—	270	270	180	160	—	—	18	68
ОМ-2,5/27,5-У1	2,5	27,5	0,23	32	100	4,7	570	395	1090	430	350	270	—	60	—	—	30	103
ОМП-4/10-У1(УХЛ1)	4	6; 10	0,23	45	140	3,5	530	600	670	565	350	270	185	90	435	330	32	100
ОМ-4/27,5-У1	4	27,5	0,23	50	130	4,0	570	395	1090	430	350	270	—	60	—	—	29	118
ОМП-10/10-У1(УХЛ1)	10	6; 10	0,08 0,09 0,23	70	270	3,5	530	600	730	635	350	270	185	90	505	400	34	110
ОМГ-10/27,5-У1	10	27,5	0,23	70	285	5,5	670	620	1120	565	260	400	—	200	—	—	71	260



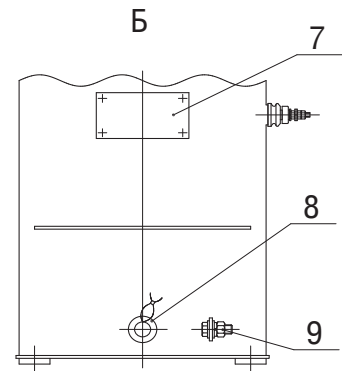
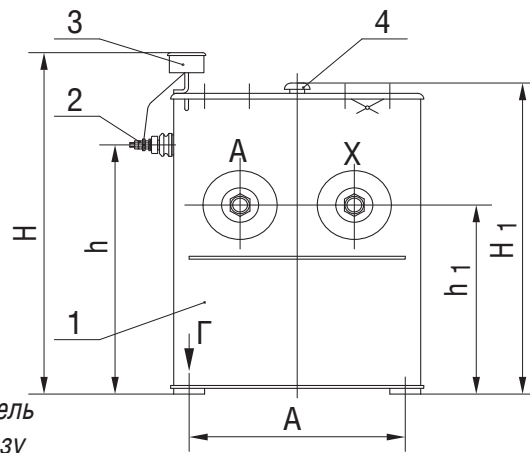
- 1 – пробка для заливки и слива масла; 4 – ввод НН;  
 2 – табличка; 5 – бак;  
 3 – ввод ВН; 6 – зажим заземления.



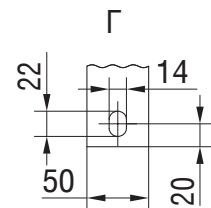
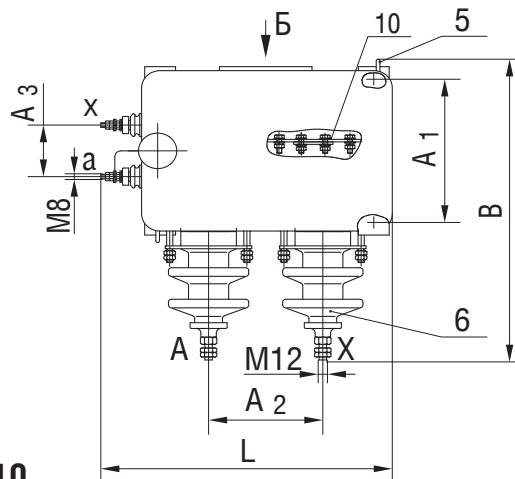
- 1 – пробка для слива и отбора пробы масла;
- 2 – табличка;
- 3 – бак;
- 4 – серьга для подъема трансформатора;
- 5 – предохранительный клапан;
- 6 – ввод ВН;
- 7 – ввод НН;
- 8 – пробивной предохранитель (устанавливается по заказу потребителя);
- 9 – зажим заземления;
- 10 – маслоуказатель;
- 11 – блок переключения ответвлений обмотки НН;
- 12 – скоба (устанавливается по заказу потребителя).



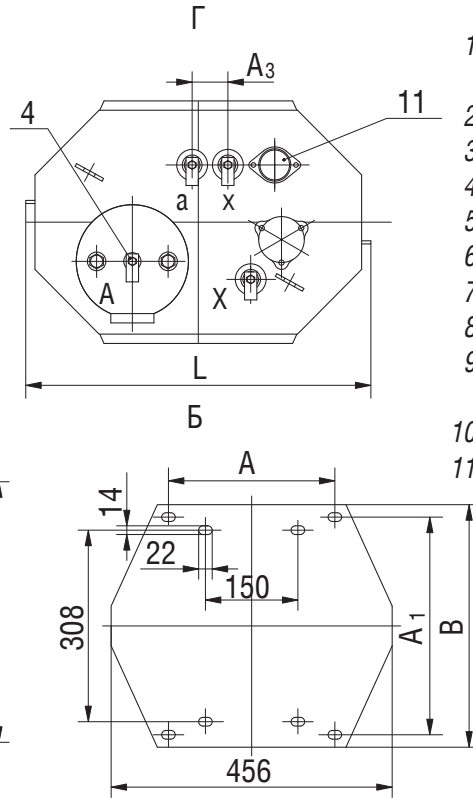
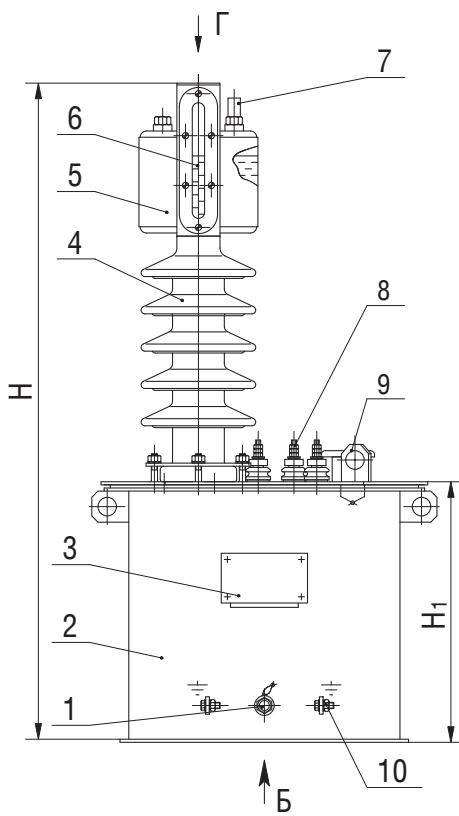
**ОМ - 1,25/10; ОМ - 2,5/10**



- 1 – бак;
- 2 – ввод НН;
- 3 – пробивной предохранитель (устанавливается по заказу потребителя);
- 4 – маслоуказатель;
- 5 – серьга для подъема трансформатора;
- 6 – ввод ВН;
- 7 – табличка;
- 8 – пробка для слива и отбора пробы масла;
- 9 – зажим заземления;
- 10 – планка переключения ответвлений обмотки ВН.

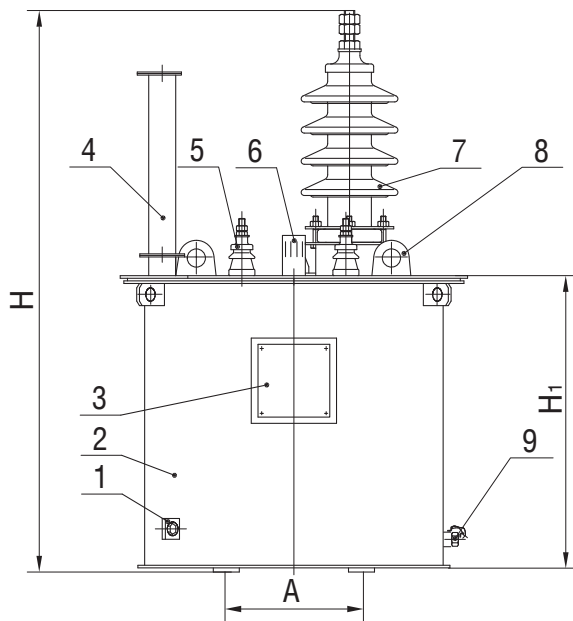


**ОМП - 4/10; ОМП - 10/10**

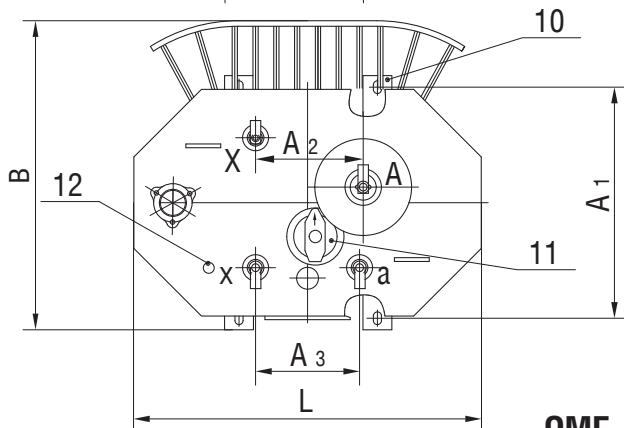


- 1 - пробка для слива и отбора пробы масла;
- 2 - бак;
- 3 - табличка;
- 4 - ввод ВН;
- 5 - маслорасширитель;
- 6 - маслоуказатель;
- 7 - предохранительный клапан;
- 8 - ввод НН;
- 9 - серьга для подъема трансформатора;
- 10 - зажим заземления;
- 11 - блок переключения ответвлений обмотки НН.

**ОМ - 2,5/27,5; ОМ - 4/27,5**



- 1 - зажим заземления;
- 2 - бак;
- 3 - табличка;
- 4 - патрубок для заливки масла;
- 5 - ввод НН;
- 6 - маслоуказатель;
- 7 - ввод ВН;
- 8 - серьга для подъема трансформатора;
- 9 - пробка сливная;
- 10 - пластина для крепления трансформатора;
- 11 - переключатель;
- 12 - гильза термометра.



**ОМГ - 10/27,5**

# ТРАНСФОРМАТОРЫ ТМТО

Трехфазные масляные трансформаторы ТМТО-50/0,38-У1 и ТМТО-80/0,38-У1 предназначены для преобразования электроэнергии в составе устройств термической обработки бетона и грунта, питания ручного электроинструмента и временного освещения.

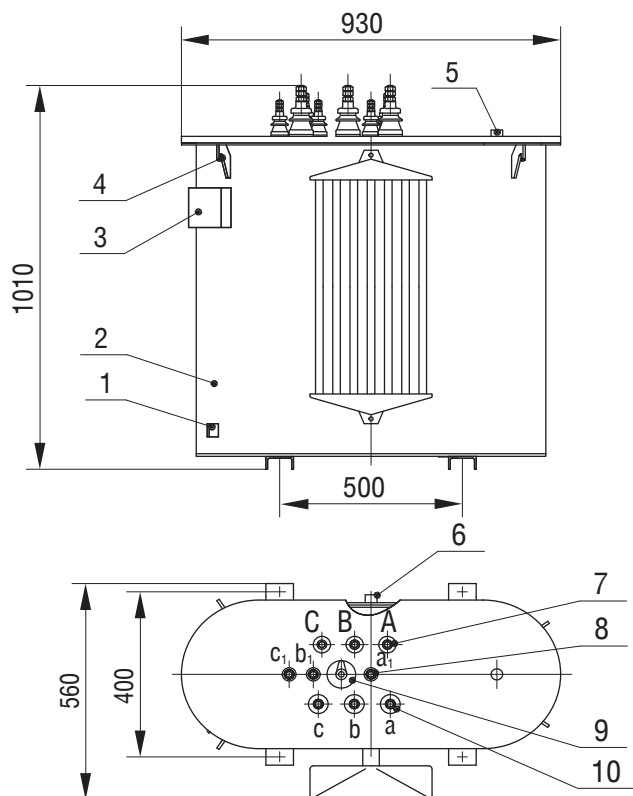
Трансформаторы предназначены для работы в условиях умеренного климата. Рабочая температура окружающего воздуха от минус 45 до плюс 10 °С.

Окружающая среда невзрывоопасная, не содержащая пыли в концентрациях, снижающих параметры изделия в недопустимых пределах. Трансформаторы не предназначены для работы в условиях тряски, вибрации, ударов, в химически активной среде. Высота установки над уровнем моря не более 1000 м.

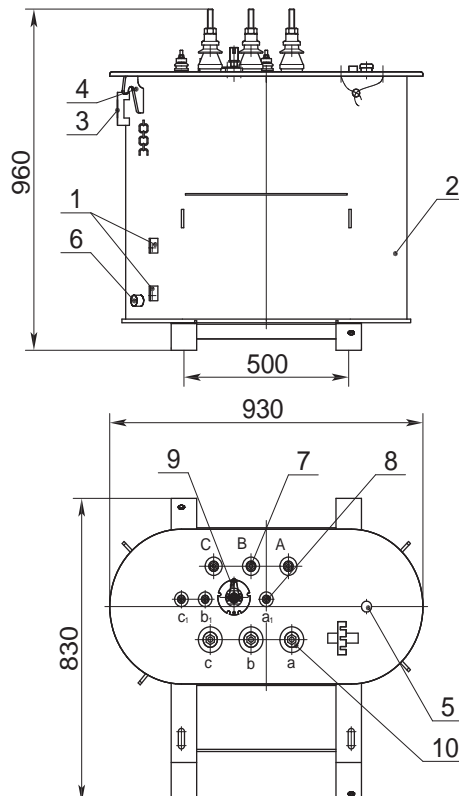
Номинальная частота 50 Гц. Схема и группа соединения обмоток У/Д/Д-11-11. Напряжение в обмотке среднего напряжения (СН) регулируется ступенями *при полностью отключенном трансформаторе* (ПБВ).

## Технические характеристики трансформаторов

Номинал. мощность, кВ·А	Потери, Вт		Данные обмоток											Масса, кг	
			высшего напряжения (ВН)			среднего напряжения (СН)				низшего напряжения (НН)					
	х.х.	к.з.	Номинал. мощность, кВ·А	Номинал. напряжение, В	Номинал. ток, А	Номинал. мощность, кВ	Положение переключателя	Напряжение на ответвлениях, В	Номинал. ток, А	Номинал. мощность, кВ·А	Номинал. напряжение, В	Номинал. ток, А	масла	полная	
50	160	1700	50	380	76,0	47,5	V	95	289	2,5	42	34,4	110	300	
						42,5	IV	85							
						37,5	III	75							
						32,5	II	65							
						27,5	I	55							
80	270	2200	80	380	121,5	77,5	V	95	471	2,5	42	34,4	124	375	
						69,34	IV	85							
						61,18	III	75							
						58,54	II	65							
						49,53	I	55							



**ТМТО-80/0,38-У1**



**ТМТО-50/0,38-У1**

- 1 – зажим заземления;
- 2 – бак;
- 3 – табличка;
- 4 – крюк для подъема трансформатора;
- 5 – маслоуказатель;

- 6 – пробка сливная;
- 7 – ввод ВН;
- 8 – ввод НН;
- 9 – переключатель;
- 10 – ввод СН.

## ТРАНСФОРМАТОРЫ серии ТМПН, ТМПНГ с первичным напряжением 0,38 кВ

Трехфазные масляные трансформаторы серии ТМПН, ТМПНГ с первичным напряжением 0,38 кВ предназначены для преобразования электроэнергии в составе электроустановок питания погружных электронасосов добычи нефти в условиях умеренного (от плюс 40 до минус 45 °С) или холодного (от плюс 40 до минус 60 °С) климата.

Окружающая среда невзрывоопасная, не содержащая пыли в концентрациях, снижающих параметры изделий в недопустимых пределах. Трансформаторы не предназначены для работы в условиях тряски, вибрации, ударов, в химически активной среде. Высота установки над уровнем моря не более 1000 м.

Номинальная частота 50 Гц. Регулирование напряжения осуществляется **на полностью отключенном трансформаторе** (ПБВ).

Трансформаторы в исполнении АУХЛ1 допускают работу в составе частотно-регулируемого асинхронного электропривода. При этом между частотным преобразователем и трансформатором должны быть установлены фильтры гармоник. **При работе на частоте ниже номинальной должен соблюдаться закон  $U/f = \text{const}$ , при частоте выше номинальной должен соблюдаться закон  $U = \text{const}$ .** Дополнительные технические характеристики и условия эксплуатации данных трансформаторов предоставляются по требованию потребителя.

Трансформаторы ТМПН – **с маслорасширителями**, внутренний объем трансформаторов сообщается с окружающим воздухом.

Трансформаторы ТМПНГ, ТМПНГ12 – **герметичного исполнения** с гофрированными или жесткими (гладкими) баками **без маслорасширителей**. Температурные изменения объема масла в трансформаторах **с гофрированными баками компенсируются изменением объема гофров стенок бака за счет их пластичной деформации**. Температурные изменения объема масла в трансформаторах **с жесткими (гладкими) баками компенсируются воздушной "подушкой"**.

Вводы НН и ВН трансформаторов ТМПНГ, ТМПНГ12 в жестких (гладких) баках расположены на боковой стенке бака, трансформаторов ТМПНГ (в гофробаках) и ТМПН – на крышке бака.

Вводы НН и ВН защищены кожухом. Степень защиты – IP13.

Конструкция трансформаторов предусматривает кабельный ввод и вывод напряжения, обеспечивает надежное подключение кабелей без необходимости напаивания наконечников.

Для измерения температуры верхних слоев масла в трансформаторах предусмотрена гильза для установки жидкостного стеклянного термометра.

Трансформаторы ТМПН, ТМПНГ, ТМПНГ12 с жесткими (гладкими) баками:

- предусмотрена защита сливной пробки от несанкционированного слива масла;
- снабжены салазками для удобства перемещения в условиях эксплуатации (мощностью до 426 кВ·А).

**Технические характеристики трансформаторов серии ТМПН в овальном баке с расширителем**

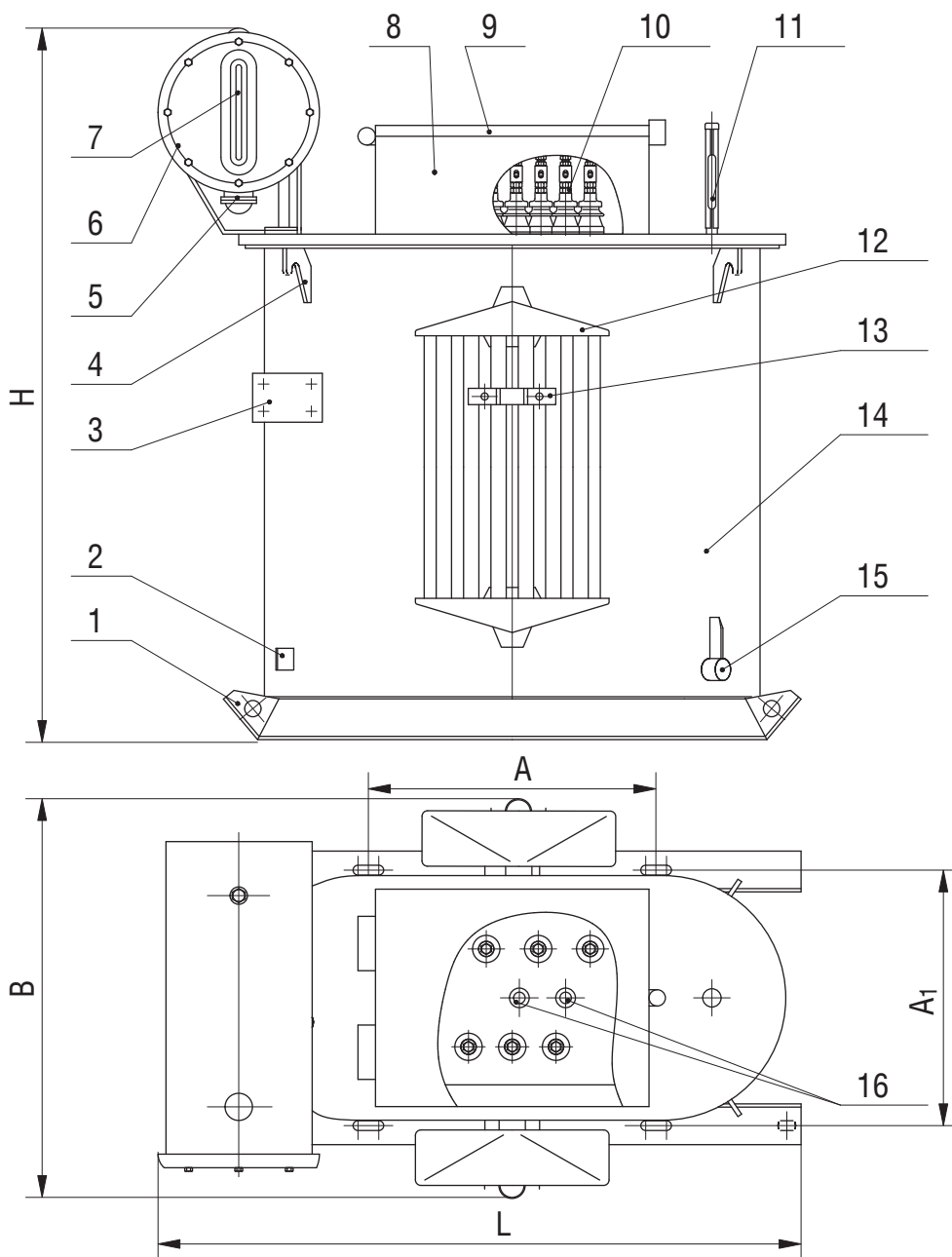
Тип трансформатора	Номинальная мощность, кВ·А	Схема и группа соединения обмоток	Кол-во ступеней регулирования	Номинальное напряжение ВН, В	Напряжение, В (ток, А) ступеней регулирования	Потери, Вт		Напря- жение к.з., %, не более	Размеры, мм				Масса, кг		
						х.х.	к.з.		L	B	H	A	A <sub>1</sub>	масла	полная
ТМПН-63/1-УХЛ1	63	Y <sub>н</sub> /Y-0	10	611	675(53,9)-643(56,6)-611(59,5)-584(59,5)-549(59,5)-517(59,5)-483(59,5)-455(59,5)-423(59,5)-391(59,5)	240	1280	5,5	1140	570	1370	500	480	153	500
					1023(35,6)-982(37)-941(38,7)-900(40,4)-856(42,5)-824(42,5)-781(42,5)-739(42,5)-698(42,5)-657(42,5)										
ТМПН-63/3-УХЛ1	63	Y <sub>н</sub> /Y-0	20	921	1143(31,8)-1106(32,9)-1069(34)-1032(35,3)-995(36,6)-958(38)-921(39,5)-884(39,5)-847(39,5)-810(39,5)-773(39,5)-736(39,5)-699(39,5)-662(39,5)-625(39,5)-588(39,5)-551(39,5)-514(39,5)-477(39,5)-440(39,5)	240	1280	5,5	1140	570	1370	500	480	153	500
					736(78,4)-708(78,4)-681(78,4)-649(78,4)-620(78,4)-592(78,4)-562(78,4)-530(78,4)-502(78,4)-475(78,4)										
ТМПН-100/3-УХЛ1	100	Y <sub>н</sub> /Y-0	5	1170	958(60,3)-920(62,8)-882(65,5)-844(68,4)-810(68,4)-782(68,4)-747(68,4)-709(68,4)-671(68,4)-633(68,4)	290	1970	5,5	1200	800	1400	550	480	190	660
					1170(49,4)-1108(49,4)-1045(49,4)-983(49,4)-920(49,4)										
ТМПН-100/3-УХЛ1	100	Y <sub>н</sub> /Y-0	25	1250	1690(34,2)-1646(35,1)-1602(36)-1558(37,1)-1514(38,1)-1470(39,3)-1426(40,5)-1382(41,8)-1338(43,2)-1294(44,6)-1250(46,2)-1206(46,2)-1162(46,2)-1118(46,2)-1074(46,2)-1030(46,2)-986(46,2)-942(46,2)-898(46,2)-854(46,2)-810(46,2)-766(46,2)-722(46,2)-678(46,2)-634(46,2)	290	1970	5,5	1200	800	1400	550	480	190	660
					1610(35,9)-1525(35,9)-1440(35,9)-1355(35,9)-1270(35,9)										
ТМПН-125/3-УХЛ1	125	Y <sub>н</sub> /Y-0	36	1540	2210(26,1)-2095(27,6)-1980(29,2)-1865(29,2)-1750(29,2)	440	2100	5,5	1250	825	1550	550	550	245	820
					2500(28,9)-2440(29,6)-2380(30,3)-2320(31,1)-2260(31,9)-2200(32,8)-2140(33,7)-2080(34,7)-2020(35,7)-1960(36,8)-1900(38)-1840(39,2)-1780(40,5)-1720(42)-1660(43,5)-1600(45,1)-1540(46,9)-1480(46,9)-1420(46,9)-1360(46,9)-1300(46,9)-1240(46,9)-1180(46,9)-1120(46,9)-1060(46,9)-1000(46,9)-940(46,9)-880(46,9)-820(46,9)-760(46,9)-700(46,9)-640(46,9)-580(46,9)-520(46,9)-460(46,9)-400(46,9)										



Продолжение таблицы

Тип трансформатора	Номинальная мощность, кВ·А	Схема и группа соединения обмоток	Кол-во ступеней регулирования	Номинальное напряжение ВН, В	Напряжение, В (ток, А) ступеней регулирования	Потери, Вт		Напряженность, к.э., % не более	Размеры, мм				Масса, кг		
						х.х.	к.э.		L	В	Н	А	A <sub>1</sub>	масла	полная
ТМППН-160/3-УХЛ1	160	У <sub>II</sub> /У-0	10	1090	1136(81,3)-1090(84,8)-1045(84,8)-1007(84,8)-965(84,8)-927(84,8)-885(84,8)-847(84,8)-802(84,8)-756(84,8)	440	2650	5,5	1250	825	1550	550	550	245	840
					1690(54,7)-1646(56,1)-1602(57,7)-1558(59,3)-1514(61)-1470(62,8)-1426(64,8)-1382(66,8)-1338(69)-1294(71,4)-1250(73,9)-1206(73,9)-1162(73,9)-1118(73,9)-1074(73,9)-1030(73,9)-986(73,9)-942(73,9)-898(73,9)-854(73,9)-810(73,9)-766(73,9)-722(73,9)-678(73,9)-634(73,9)										
					2136(43,3)-2077(44,5)-2018(45,8)-1959(47,2)-1900(48,6)-1841(48,6)-1782(48,6)-1723(48,6)-1664(48,6)-1605(48,6)-1546(48,6)-1487(48,6)-1428(48,6)-1369(48,6)-1310(48,6)-1251(48,6)-1192(48,6)-1133(48,6)-1074(48,6)-1015(48,6)-956(48,6)-897(48,6)-838(48,6)-779(48,6)-720(48,6)										
ТМППН-250/3-УХЛ1	250	У <sub>II</sub> /У-0	25	2247	2408(38,4)-2362(39,1)-2316(39,9)-2270(40,7)-2224(41,5)-2178(42,4)-2132(43,3)-2086(44,3)-2040(45,3)-1994(46,6)-1948(47,4)-1902(48,6)-1856(48,6)-1810(48,6)-1764(48,6)-1718(48,6)-1672(48,6)-1626(48,6)-1580(48,6)-1534(48,6)-1488(48,6)-1442(48,6)-1396(48,6)-1350(48,6)-1304(48,6)	650	3700	7,0	1470	1090	1600	550	550	302	1010
					2200(42,0)-2125(43,5)-2050(45,0)-1975(45,0)-1900(45,0)										
					2947(49)-2897(49,8)-2847(50,7)-2797(51,6)-2747(52,5)-2697(53,5)-2647(54,5)-2597(55,6)-2547(56,7)-2497(57,8)-2447(59)-2397(60,2)-2347(61,5)-2297(62,8)-2247(64,2)-2197(64,2)-2147(64,2)-2097(64,2)-2047(64,2)-1997(64,2)-1947(64,2)-1897(64,2)-1847(64,2)-1797(64,2)-1747(64,2)										

## Трансформаторы серии ТМПН мощностью 63... 250 кВ-А



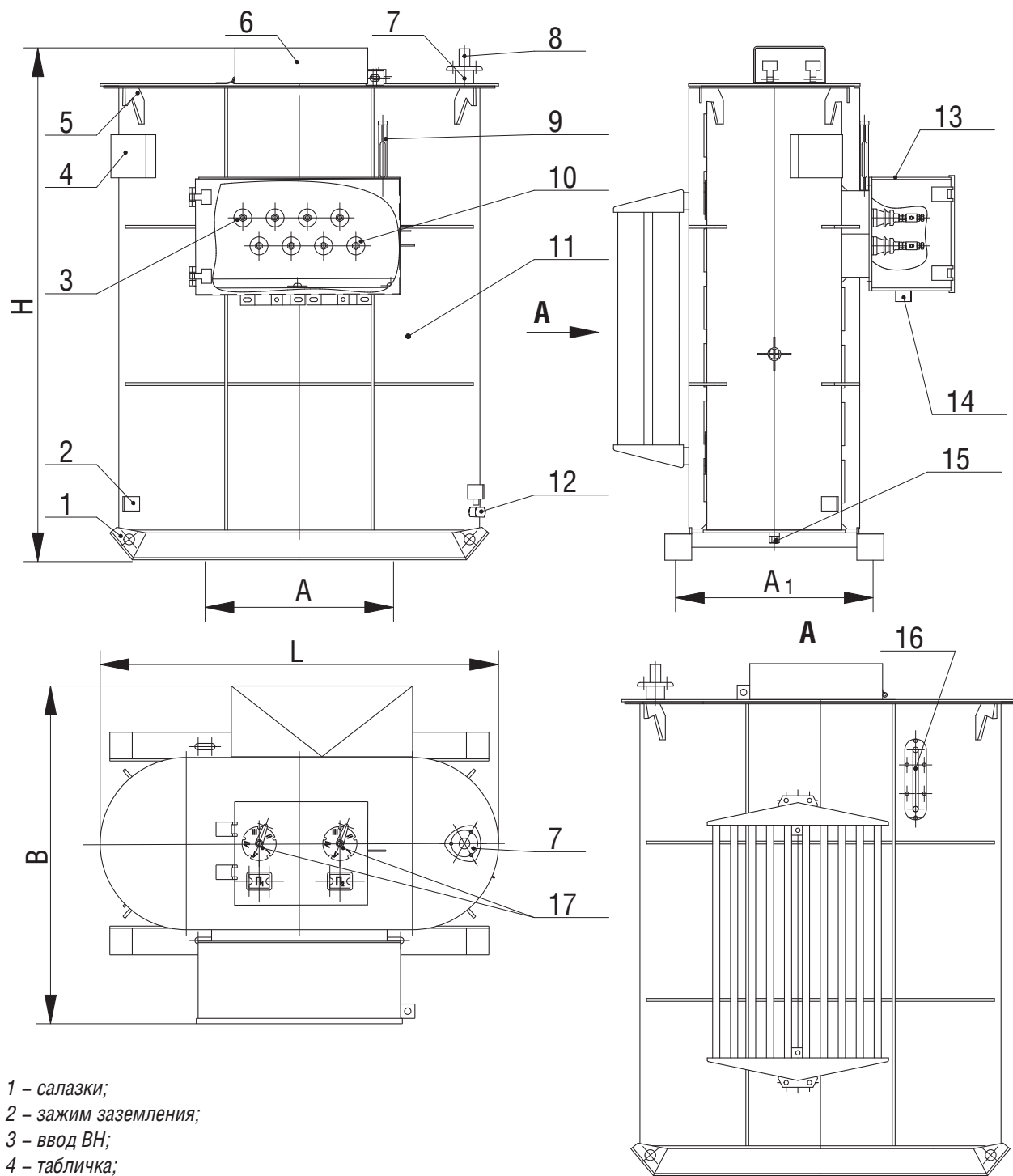
- 1 – салазки;
- 2 – зажим заземления;
- 3 – табличка;
- 4 – крюк для подъема трансформатора;
- 5 – воздухоосушитель;
- 6 – маслорасширитель;
- 7 – маслоуказатель;
- 8 – кожух защитный;
- 9 – крышка защитного кожуха;
- 10 – вводы;
- 11 – термометр в оправе;
- 12 – радиатор;
- 13 – скоба для крепления кабеля;
- 14 – бак;
- 15 – пробка сливная с устройством, препятствующим несанкционированному сливу масла;
- 16 – приводы блока переключателей.

**Технические характеристики трансформаторов серии ТМПНГ в овальном баке без расширителя\***

Тип трансформатора	Номин. мощность, кВ·А	Схема и группа соединения обмоток	Кол-во ступеней регулирования	Номинальное напряжение ВН, В	Напряжения, В (ток, А) ступеней регулирования	Потери, Вт		Напряжения, к.з., %, не более	Размеры, мм				Масса, кг		
						х.х.	к.з.		L	B	H	A	A <sub>1</sub>	масла	полная
ТМПНГ-100/3-УХЛ1	100	Y <sub>н</sub> /Y <sub>н</sub> -0	25	1250	1690(34,2)-1646(35,1)-1602(36)-1558(37,1)-1514(38,1)-1470(39,3)-1426(40,5)-1382(41,8)-1338(43,2)-1294(44,6)-1250(46,2)-1206(46,2)-1162(46,2)-1118(46,2)-1074(46,2)-1030(46,2)-986(46,2)-942(46,2)-898(46,2)-854(46,2)-810(46,2)-766(46,2)-722(46,2)-678(46,2)-634(46,2)	290	1970	5,5	1100	900	1300	550	480	182	680
ТМПНГ-102/3-УХЛ1	102	Y <sub>н</sub> /Y <sub>н</sub> -0	25	1295	2400(24,5)-2325(25,3)-2255(26,1)-2180(27,0)-2105(28,0)-2030(29,0)-1955(30,1)-1885(31,2)-1815(32,4)-1740(33,8)-1660(35,5)-1590(37,0)-1515(38,9)-1445(40,8)-1370(43,0)-1295(45,5)-1220(45,5)-1145(45,5)-1075(45,5)-1005(45,5)-925(45,5)-855(45,5)-780(45,5)-705(45,5)-630(45,5)	290	2350	6,5	1100	900	1300	550	480	182	660
ТМПНГ-160/3-УХЛ1	160	Y <sub>н</sub> /Y <sub>н</sub> -0	25	1900	2136(43,3)-2077(44,5)-2018(45,8)-1959(47,2)-1900(48,6)-1841(48,6)-1782(48,6)-1723(48,6)-1664(48,6)-1605(48,6)-1546(48,6)-1487(48,6)-1428(48,6)-1369(48,6)-1310(48,6)-1251(48,6)-1192(48,6)-1133(48,6)-1074(48,6)-1015(48,6)-956(48,6)-897(48,6)-838(48,6)-779(48,6)-720(48,6)	440	2650	5,5	1200	1100	1550	550	550	247	840
ТМПНГ-165/3-УХЛ1	165	Y <sub>н</sub> /Y <sub>н</sub> -0	25	1355	2408(38,4)-2362(39,1)-2316(39,9)-2270(40,7)-2224(41,6)-2178(42,5)-2132(43,4)-2086(44,3)-2040(45,3)-1994(46,4)-1948(47,5)-1902(48,6)-1856(48,6)-1810(48,6)-1764(48,6)-1718(48,6)-1672(48,6)-1626(48,6)-1580(48,6)-1534(48,6)-1488(48,6)-1442(48,6)-1396(48,6)-1350(48,6)-1304(48,6)	440	2650	5,5	1200	1100	1550	550	550	247	840
ТМПНГ-165/3-УХЛ1	165	Y <sub>н</sub> /Y <sub>н</sub> -0	25	1355	2400(39,7)-2325(41,0)-2250(42,3)-2175(43,8)-2100(45,4)-2030(46,9)-1955(48,7)-1880(50,7)-1805(52,8)-1725(55,2)-1660(57,4)-1585(60,1)-1505(63,3)-1430(66,6)-1355(70,3)-1290(70,3)-1210(70,3)-1135(70,3)-1060(70,3)-985(70,3)-915(70,3)-840(70,3)-765(70,3)-690(70,3)-610(70,3)	440	2800	5,5	1200	1100	1550	550	550	220	808

\* - могут изготавливаться по индивидуальному заказу

## Трансформаторы серии ТМПНГ мощностью 100...165 кВ-А



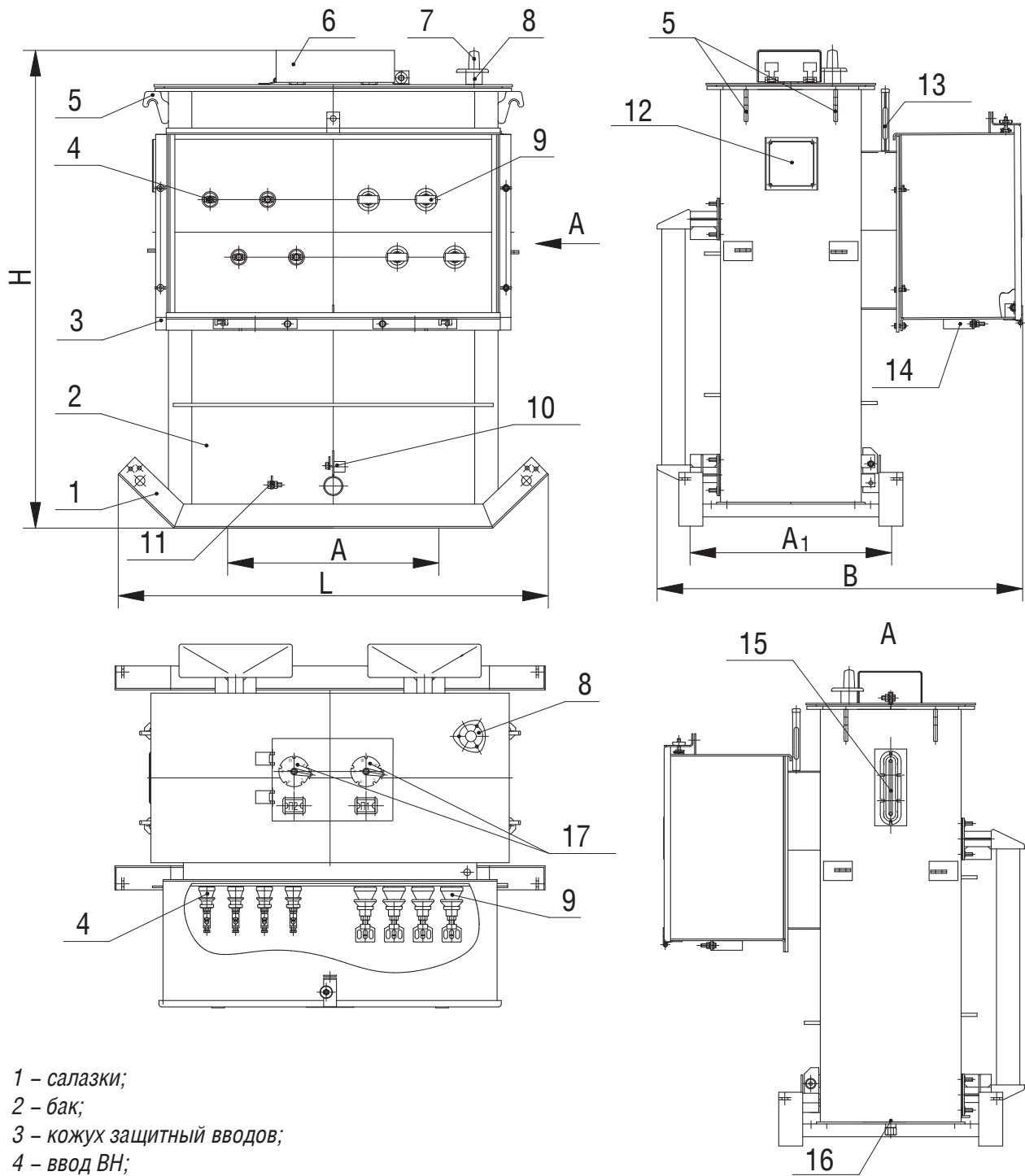
- 1 – салазки;
- 2 – зажим заземления;
- 3 – ввод ВН;
- 4 – табличка;
- 5 – крюк для подъёма трансформатора;
- 6 – кожух защитный приводов переключателей;
- 7 – патрубок для заливки масла;
- 8 – предохранительный клапан;
- 9 – термометр в оправе;
- 10 – ввод НН;
- 11 – бак;
- 12 – пробка сливная с устройством, препятствующим несанкционированному сливу масла;
- 13 – кожух защитный вводов;
- 14 – скоба для крепления кабеля;
- 15 – пробка для удаления остатков масла;
- 16 – маслоуказатель;
- 17 – приводы блока переключателей.

## Технические характеристики трансформаторов серии ТМПНГ в прямоугольном баке без расширителя\*

Тип трансформатора	Номинальная мощность, кВ·А	Схема и группа соединения обмоток	Кол-во ступеней регулирования	Номинальное напряжение ВН, В	Напряжения, В (ток, А) ступеней регулирования	Потери, Вт		Напряжение к.з., %, не более	Размеры, мм				Масса, кг		
						х.х.	к.з.		Л	В	Н	А	А <sub>1</sub>	масла	полная
ТМПНГ-250/3-УХЛ1	250	Y <sub>n</sub> /Y <sub>n</sub> -0	25	2247	2950(48,9)-2895(49,9)-2840(50,8)-2785(51,8)-2730(52,9)-2705(53,4)-2650(54,5)-2595(55,6)-2540(56,8)-2485(58,1)-2460(58,7)-2405(60,0)-2350(61,4)-2290(63,0)-2247(64,2)-2215(64,2)-2155(64,2)-2100(64,2)-2045(64,2)-1990(64,2)-1965(64,2)-1910(64,2)-1855(64,2)-1800(64,2)-1745(64,2)	650	3700	7,0	1350	1120	1425	660	630	340	1180
					3564(40,5)-3465(40,5)-3375(40,5)-3285(40,5)-3195(40,5)-3130(40,5)-3040(40,5)-2950(40,5)-2860(40,5)-2770(40,5)-2705(40,5)-2615(40,5)-2525(40,5)-2435(40,5)-2345(40,5)-2280(40,5)-2190(40,5)-2100(40,5)-2010(40,5)-1920(40,5)-1855(40,5)-1765(40,5)-1675(40,5)-1585(40,5)-1500(40,5)	650	3700	7,0	1350	1120	1425	660	630	340	1180
ТМПНГ-253/3-УХЛ1	253	Y <sub>n</sub> /Y <sub>n</sub> -0	25	2005	3100(47,1)-3025(48,3)-2945(49,6)-2865(51,0)-2790(52,4)-2710(53,9)-2630(55,5)-2555(57,2)-2475(59,0)-2395(61,0)-2320(63,0)-2240(65,2)-2165(67,5)-2085(70,1)-2005(72,9)-1930(72,9)-1850(72,9)-1770(72,9)-1695(72,9)-1615(72,9)-1535(72,9)-1460(72,9)-1380(72,9)-1300(72,9)-1225(72,9)	650	3700	7,0	1350	1120	1490	660	630	340	1180
					3819(45,4)-3742(46,3)-3662(47,3)-3581(48,4)-3500(49,5)-3420(50,6)-3339(51,9)-3259(53,2)-3178(54,5)-3097(55,9)-3028(57,2)-2948(58,8)-2867(60,4)-2787(62,2)-2706(64,0)-2625(66,0)-2545(68,1)-2464(70,3)-2384(72,7)-2303(75,2)-2223(77,5)-2153(80,5)-2073(83,6)-1992(87,0)-1907(90,8)	650	3850	7,5	1370	1230	1490	660	630	357	1290
ТМПНГ-300/6-УХЛ1	300	Y <sub>n</sub> /Y <sub>n</sub> -0	25	3819	3105(75,1)-3035(76,9)-2965(78,7)-2890(80,7)-2820(82,7)-2750(84,8)-2680(87,0)-2610(89,4)-2540(91,8)-2470(94,4)-2400(94,4)-2330(94,4)-2260(94,4)-2190(94,4)-2120(94,4)-2050(94,4)-1975(94,4)-1905(94,4)-1835(94,4)-1765(94,4)-1695(94,4)-1625(94,4)-1555(94,4)-1485(94,4)-1405(94,4)	900	5800	7,0	1420	1270	1600	660	630	418	1581
					4510(54,5)-4438(54,5)-4366(54,5)-4294(54,5)-4222(54,5)-4150(54,5)-4078(54,5)-4006(54,5)-3934(54,5)-3862(54,5)-3790(54,5)-3718(54,5)-3646(54,5)-3574(54,5)-3502(54,5)-3430(54,5)-3358(54,5)-3286(54,5)-3214(54,5)-3142(54,5)-3070(54,5)-2998(54,5)-2926(54,5)-2854(54,5)-2782(54,5)-2710(54,5)-2638(54,5)-2566(54,5)-2494(54,5)-2422(54,5)-2350(54,5)-2278(54,5)-2206(54,5)-2134(54,5)-2062(54,5)-1990(54,5)	800	6100	7,0	1420	1270	1750	660	630	465	1785
ТМПНГ-404/3-УХЛ1	404	Y <sub>n</sub> /Y <sub>n</sub> -0	25	2470	4500(78,0)-4425(78,0)-4350(78,0)-4275(78,0)-4200(78,0)-4125(78,0)-4075(78,0)-4000(78,0)-3925(78,0)-3850(78,0)-3775(78,0)-3700(78,0)-3650(78,0)-3575(78,0)-3500(78,0)-3425(78,0)-3350(78,0)-3275(78,0)-3225(78,0)-3150(78,0)-3075(78,0)-3000(78,0)-2925(78,0)-2850(78,0)-2800(78,0)-2725(78,0)-2650(78,0)-2575(78,0)-2500(78,0)-2425(78,0)-2375(78,0)-2300(78,0)-2225(78,0)-2150(78,0)-2075(78,0)-2000(78,0)	1040	7000	7,5	1850	1550	1420	820	820	595	2215
					5500(102,9)-5425(102,9)-5350(102,9)-5275(102,9)-5200(102,9)-5145(102,9)-5070(102,9)-4995(102,9)-4920(102,9)-4845(102,9)-4770(102,9)-4715(102,9)-4640(102,9)-4575(102,9)-4500(102,9)-4425(102,9)-4350(102,9)-4290(102,9)-4215(102,9)-4150(102,9)-4075(102,9)-4000(102,9)-3925(102,9)-3850(102,9)-3780(102,9)-3720(102,9)-3650(102,9)-3575(102,9)-3500(102,9)-3435(102,9)-3360(102,9)-3295(102,9)-3220(102,9)-3145(102,9)-3070(102,9)-3000(102,9)	1450	10500	7,5	1995	1475	1840	820	820	810	3265
ТМПНГ-608/6-АУХЛ1	608	Y <sub>n</sub> /Y <sub>n</sub> -0	36	4500	5500(102,9)-5425(102,9)-5350(102,9)-5275(102,9)-5200(102,9)-5145(102,9)-5070(102,9)-4995(102,9)-4920(102,9)-4845(102,9)-4770(102,9)-4715(102,9)-4640(102,9)-4575(102,9)-4500(102,9)-4425(102,9)-4350(102,9)-4290(102,9)-4215(102,9)-4150(102,9)-4075(102,9)-4000(102,9)-3925(102,9)-3850(102,9)-3780(102,9)-3720(102,9)-3650(102,9)-3575(102,9)-3500(102,9)-3435(102,9)-3360(102,9)-3295(102,9)-3220(102,9)-3145(102,9)-3070(102,9)-3000(102,9)	1040	7000	7,5	1850	1550	1420	820	820	595	2215
					5500(102,9)-5425(102,9)-5350(102,9)-5275(102,9)-5200(102,9)-5145(102,9)-5070(102,9)-4995(102,9)-4920(102,9)-4845(102,9)-4770(102,9)-4715(102,9)-4640(102,9)-4575(102,9)-4500(102,9)-4425(102,9)-4350(102,9)-4290(102,9)-4215(102,9)-4150(102,9)-4075(102,9)-4000(102,9)-3925(102,9)-3850(102,9)-3780(102,9)-3720(102,9)-3650(102,9)-3575(102,9)-3500(102,9)-3435(102,9)-3360(102,9)-3295(102,9)-3220(102,9)-3145(102,9)-3070(102,9)-3000(102,9)	1450	10500	7,5	1995	1475	1840	820	820	810	3265
ТМПНГ-1000/6-АУХЛ1	980	Y <sub>n</sub> /Д-11	36	5500	5500(102,9)-5425(102,9)-5350(102,9)-5275(102,9)-5200(102,9)-5145(102,9)-5070(102,9)-4995(102,9)-4920(102,9)-4845(102,9)-4770(102,9)-4715(102,9)-4640(102,9)-4575(102,9)-4500(102,9)-4425(102,9)-4350(102,9)-4290(102,9)-4215(102,9)-4150(102,9)-4075(102,9)-4000(102,9)-3925(102,9)-3850(102,9)-3780(102,9)-3720(102,9)-3650(102,9)-3575(102,9)-3500(102,9)-3435(102,9)-3360(102,9)-3295(102,9)-3220(102,9)-3145(102,9)-3070(102,9)-3000(102,9)	1450	10500	7,5	1995	1475	1840	820	820	810	3265
					5500(102,9)-5425(102,9)-5350(102,9)-5275(102,9)-5200(102,9)-5145(102,9)-5070(102,9)-4995(102,9)-4920(102,9)-4845(102,9)-4770(102,9)-4715(102,9)-4640(102,9)-4575(102,9)-4500(102,9)-4425(102,9)-4350(102,9)-4290(102,9)-4215(102,9)-4150(102,9)-4075(102,9)-4000(102,9)-3925(102,9)-3850(102,9)-3780(102,9)-3720(102,9)-3650(102,9)-3575(102,9)-3500(102,9)-3435(102,9)-3360(102,9)-3295(102,9)-3220(102,9)-3145(102,9)-3070(102,9)-3000(102,9)	1450	10500	7,5	1995	1475	1840	820	820	810	3265

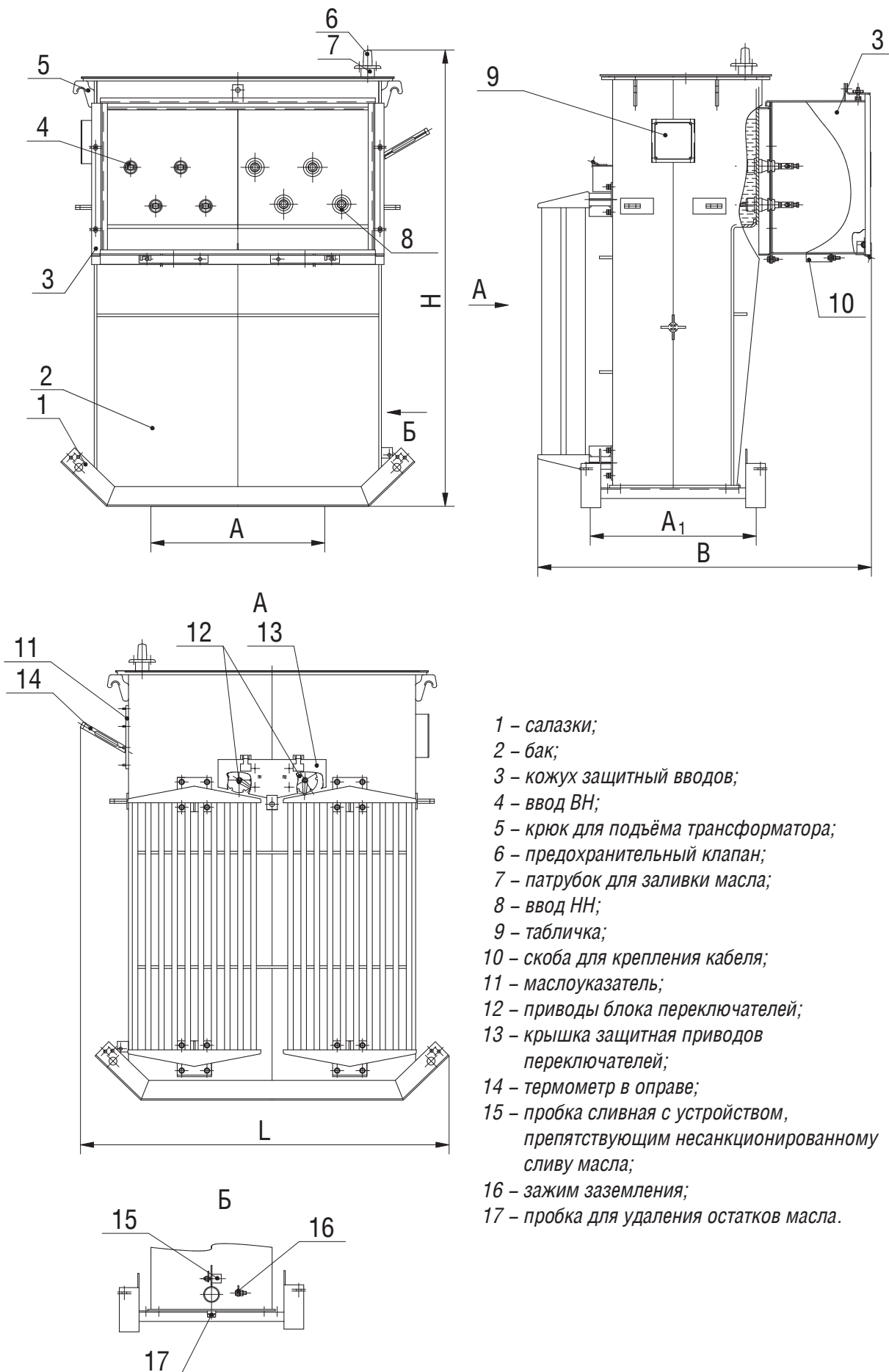
\* — могут изготавливаться по индивидуальному заказу

## Трансформаторы серии ТМПНГ мощностью 250...300 кВ·А



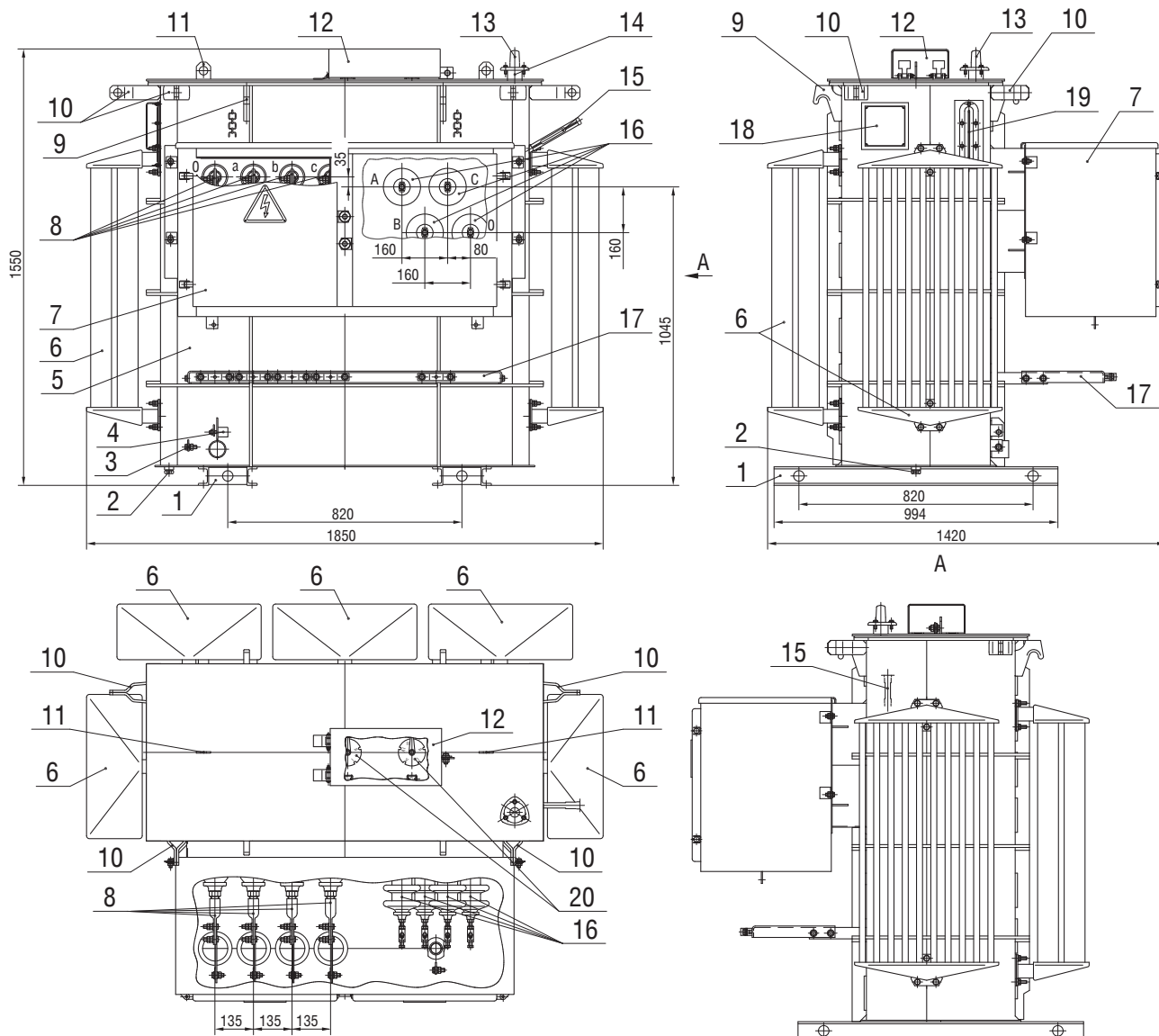
- 1 – салазки;
- 2 – бак;
- 3 – кожух защитный вводов;
- 4 – ввод ВН;
- 5 – крюк для подъема трансформатора;
- 6 – кожух защитный приводов переключателей;
- 7 – предохранительный клапан;
- 8 – патрубок для заливки масла;
- 9 – ввод НН;
- 10 – пробка сливная с устройством, препятствующим несанкционированному сливу масла;
- 11 – зажим заземления;
- 12 – табличка;
- 13 – термометр в оправе;
- 14 – скоба для крепления кабеля;
- 15 – маслоуказатель;
- 16 – пробка для удаления остатков масла;
- 17 – приводы блока переключателей.

## Трансформаторы серии ТМПНГ и ТМПНГ12 мощностью 404 и 426 кВ·А



- 1 – салазки;
- 2 – бак;
- 3 – кожух защитный вводов;
- 4 – ввод ВН;
- 5 – крюк для подъёма трансформатора;
- 6 – предохранительный клапан;
- 7 – патрубок для заливки масла;
- 8 – ввод НН;
- 9 – табличка;
- 10 – скоба для крепления кабеля;
- 11 – маслоуказатель;
- 12 – приводы блока переключателей;
- 13 – крышка защитная приводов переключателей;
- 14 – термометр в оправе;
- 15 – пробка сливная с устройством, препятствующим несанкционированному сливу масла;
- 16 – зажим заземления;
- 17 – пробка для удаления остатков масла.

## **Трансформаторы ТМПНГ – 630/6–АУХЛ1, ТМПНГ – 1000/6–АУХЛ1**



- 1 – опорная рама;
- 2 – пробка для удаления продуктов окисления и остатков масла;
- 3 – узел заземления;
- 4 – устройство, препятствующее несанкционированному сливу масла;
- 5 – бак;
- 6 – радиатор;
- 7 – защитный кожух;
- 8 – вводы НН;
- 9 – крюк для подъема трансформатора;
- 10 – скоба для крепления трансформатора при транспортировании;
- 11 – серьга для подъема крышки;
- 12 – защитный кожух приводов блока переключателей;
- 13 – предохранительный клапан;
- 14 – заливочный патрубок;
- 15 – термометр в оправе (поставляется комплектно);
- 16 – вводы ВН;
- 17 – скоба для крепления кабелей;
- 18 – табличка;
- 19 – маслоуказатель;
- 20 – приводы блока переключателей.

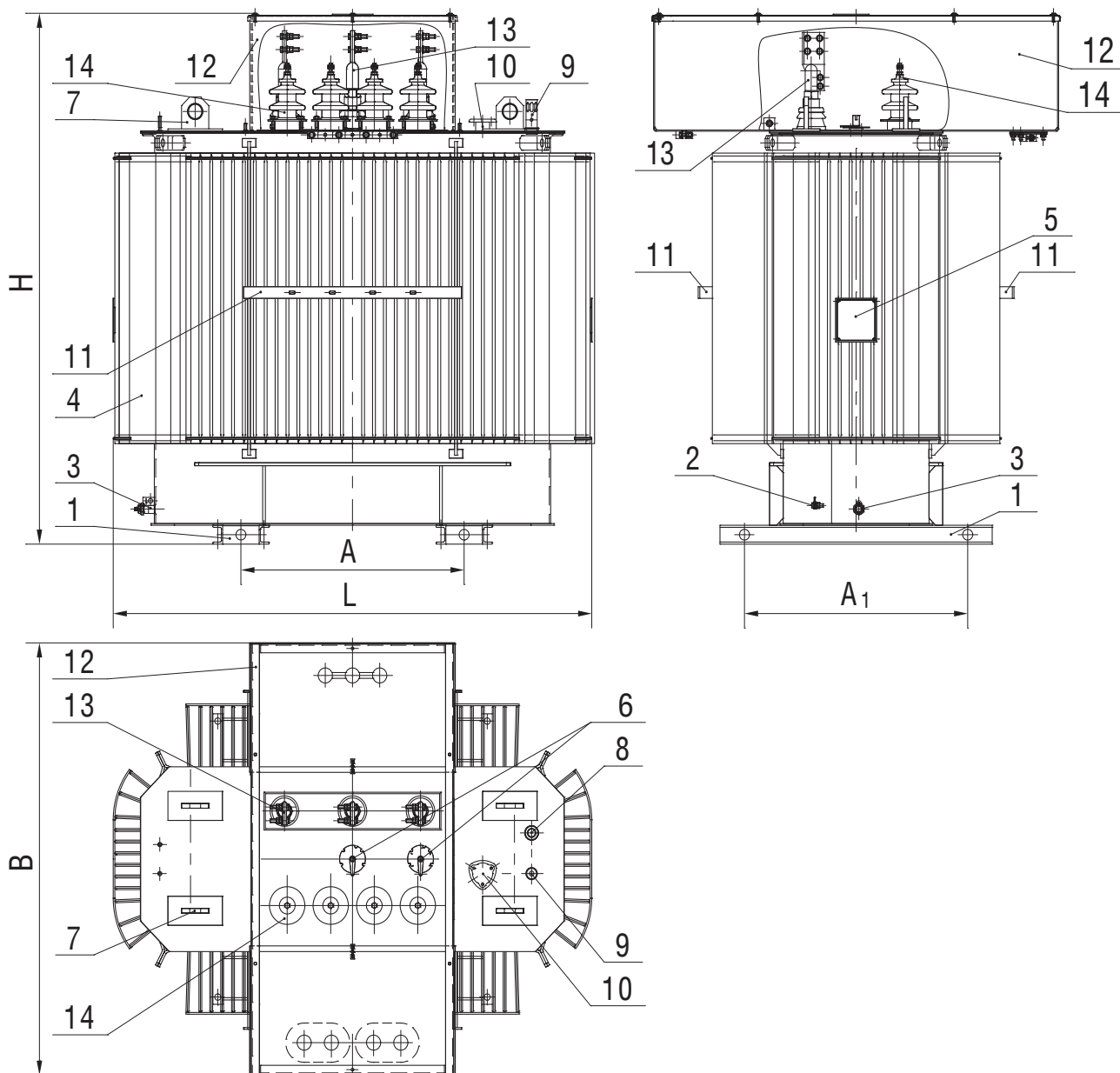


## Технические характеристики трансформаторов серии ТМПНГ в гофробаке без расширителя

Тип трансформатора	Номинальная мощность, кВ·А	Схема и группа соединения обмоток	Кол-во ступеней регулирования	Номинальное напряжение ВН, В	Номинальное напряжение НН, В	Напряжение, В (ток, А) ступеней регулирования	Потери, Вт		Напряженность к.з., % не более	Размеры, мм				Масса, кг		
							х.х.	к.з.		Л	В	Н	А	А <sub>1</sub>	масла	полная
ТМПНГ-426/6-АУХЛ1	426	У <sub>н</sub> /Д-11	36	2998	380	4510(54,5)-4438(54,5)-4366(54,5)-4294(54,5)-4222(54,5)-4150(54,5)-4078(54,5)-4006(54,5)-3934(54,5)-3862(54,5)-3790(54,5)-3718(54,5)-3646(54,5)-3574(54,5)-3502(54,5)-3430(54,5)-3358(54,5)-3286(54,5)-3214(54,5)-3142(54,5)-3070(54,5)-2998(82)-2926(82)-2854(82)-2782(82)-2710(82)-2638(82)-2566(82)-2494(82)-2422(82)-2350(82)-2278(82)-2206(82)-2134(82)-2062(82)-1990(82)	800	6100	7,0	1300	1060	1750	660	660	410	1665
ТМПНГ-520/6-АУХЛ1*	520	У <sub>н</sub> /Д-11	25	2679	480	3814(78,7)-3712(80,9)-3595(83,5)-3486(86,1)-3369(89,1)-3245(92,5)-3143(95,5)-3027(99,2)-2917(102,9)-2800(107,2)-2679(112,1)-2574(112,1)-2458(112,1)-2348(112,1)-2232(112,1)-2108(112,1)-2006(112,1)-1889(112,1)-1779(112,1)-1663(112,1)-1539(112,1)-1437(112,1)-1320(112,1)-1211(112,1)-1094(112,1)	650	8000	9,0	1800	1550	1850	820	820	830	2930
ТМПНГ-520/6-АУХЛ1*	520	У <sub>н</sub> /Д-11	25	2670	380	3810(78,8)-3700(81,1)-3590(83,6)-3490(86,0)-3380(88,8)-3240(92,7)-3130(95,9)-3020(99,4)-2920(102,8)-2810(106,8)-2670(112,4)-2560(112,4)-2450(112,4)-2350(112,4)-2240(112,4)-2100(112,4)-1990(112,4)-1890(112,4)-1780(112,4)-1670(112,4)-1530(112,4)-1420(112,4)-1320(112,4)-1210(112,4)-1100(112,4)	1000	7000	7,0	1800	1550	1700	820	820	818	2590
ТМПНГ-520/6-АУХЛ1*	520	У <sub>н</sub> /Д-11	25	3812	480	3812(78,8)-3699(78,8)-3586(78,8)-3473(78,8)-3360(78,8)-3247(78,8)-3134(78,8)-3021(78,8)-2908(78,8)-2795(78,8)-2682(78,8)-2569(78,8)-2456(78,8)-2343(78,8)-2230(78,8)-2117(78,8)-2004(78,8)-1891(78,8)-1778(78,8)-1665(78,8)-1552(78,8)-1439(78,8)-1326(78,8)-1213(78,8)-1100(78,8)	1200	6500	7,0	1550	1550	1650	820	820	601	2060
ТМПНГ-650/6-УХЛ1*	650	У <sub>н</sub> /Д-11	25	2810	380	3810(98,5)-3700(101,4)-3580(104,8)-3490(107,5)-3380(111,0)-3240(115,8)-3130(119,9)-3020(124,3)-2920(128,5)-2810(133,6)-2670(133,6)-2560(133,6)-2450(133,6)-2350(133,6)-2240(133,6)-2110(133,6)-2000(133,6)-1890(133,6)-1780(133,6)-1670(133,6)-1550(133,6)-1440(133,6)-1330(133,6)-1220(133,6)-1100(133,6)	1100	9300	7,0	1800	1550	1700	820	820	792	2530
ТМПНГ-700/6-АУХЛ1	700	У <sub>н</sub> /Д-11	36	5500	380	5500(73,5)-5389(73,5)-5277(73,5)-5166(73,5)-5054(73,5)-4943(73,5)-4832(73,5)-4720(73,5)-4609(73,5)-4497(73,5)-4386(73,5)-4275(73,5)-4163(73,5)-4052(73,5)-3940(73,5)-3829(73,5)-3718(73,5)-3606(73,5)-3495(73,5)-3383(73,5)-3272(73,5)-3161(73,5)-3049(73,5)-2938(73,5)-2826(73,5)-2715(73,5)-2604(73,5)-2492(73,5)-2381(73,5)-2269(73,5)-2158(73,5)-2047(73,5)-1935(73,5)-1824(73,5)-1712(73,5)-1601(73,5)	1450	7000	7,0	1790	1570	1870	820	820	835	3200
ТМПНГ-900/6-АУХЛ1	900	У <sub>н</sub> /Д-11	36	5507	380	5507(94,4)-5397(94,4)-5287(94,4)-5178(94,4)-5068(94,4)-4958(94,4)-4827(94,4)-4717(94,4)-4607(94,4)-4498(94,4)-4388(94,4)-4278(94,4)-4167(94,4)-4057(94,4)-3947(94,4)-3817(94,4)-3708(94,4)-3598(94,4)-3488(94,4)-3379(94,4)-3269(94,4)-3159(94,4)-3050(94,4)-2940(94,4)-2830(94,4)-2721(94,4)-2611(94,4)-2501(94,4)-2391(94,4)-2282(94,4)-2150(94,4)-2040(94,4)-1931(94,4)-1821(94,4)-1711(94,4)-1602(94,4)	1450	8900	7,5	1790	1570	1870	820	820	835	3265
ТМПНГ-1023/6-АУХЛ1	1023	У <sub>н</sub> /Д-11	15	4800	480	4800(123,0)-4700(123,0)-4600(123,0)-4500(123,0)-4400(123,0)-4300(123,0)-4200(123,0)-4100(123,0)-4000(123,0)-3900(123,0)-3800(123,0)-3700(123,0)-3600(123,0)-3500(123,0)-3400(123,0)	1420	10800	8,0	1870	1570	1880	820	820	920	3600

\* — могут изготавливаться по индивидуальному заказу

## Трансформаторы серии ТМПНГ мощностью 426 ... 1023 кВ·А



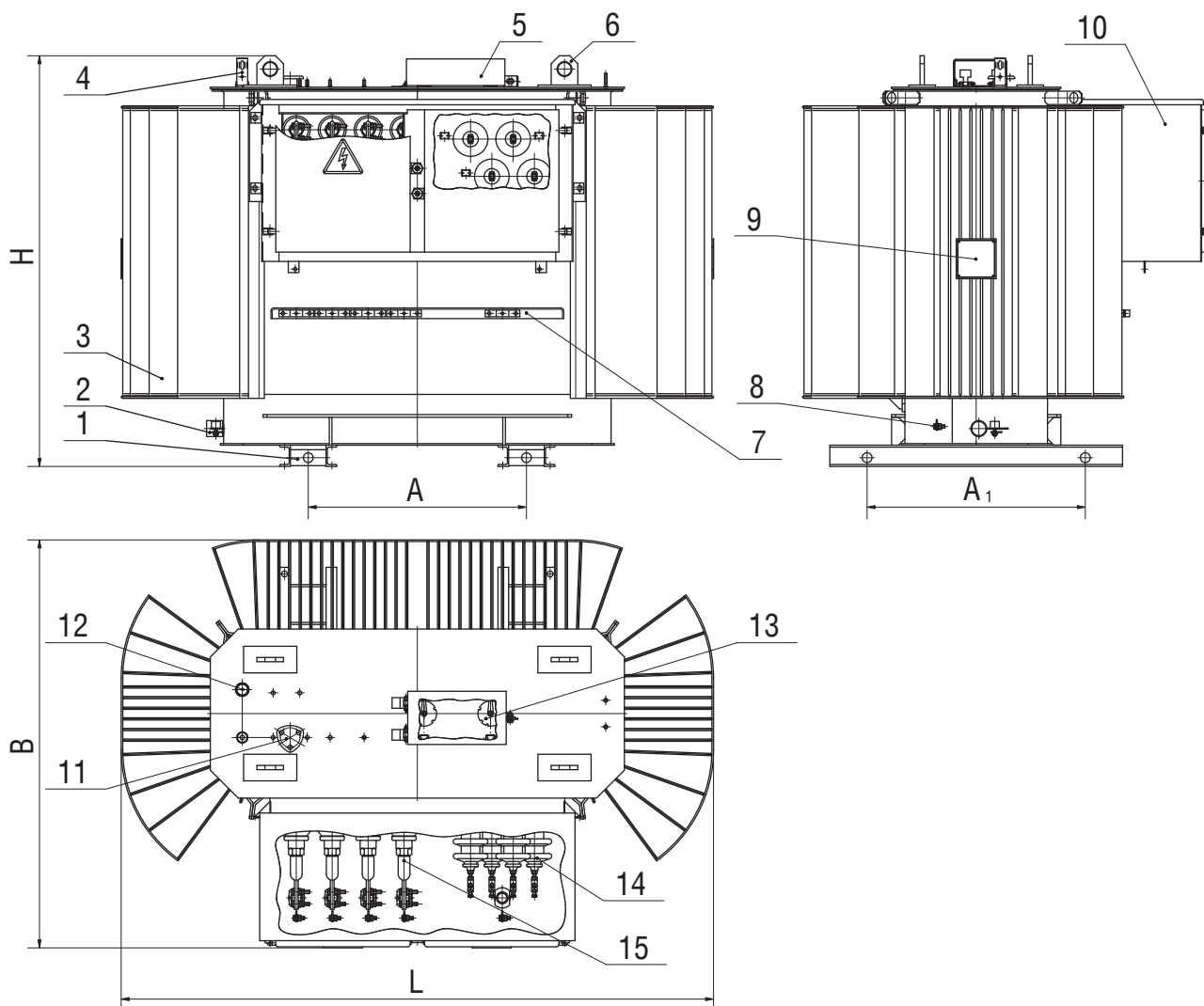
- 1 – опорная балка;
- 2 – зажим заземления;
- 3 – пробка сливная;
- 4 – бак;
- 5 – табличка;
- 6 – приводы блока переключателей;
- 7 – серьга для подъема трансформатора;
- 8 – гильза термометра;
- 9 – маслоуказатель;
- 10 – патрубок для заливки масла;
- 11 – скоба для крепления кабеля;
- 12 – кожух защитный;
- 13 – ввод НН;
- 14 – ввод ВН.

**Технические характеристики трансформаторов серии ТМПНГ в гофробаке\***

Тип трансформатора	Номинальная мощность, кВ·А	Схема и группа соединения обмоток	Кол-во ступеней регулирования	Номинальное напряжение ВН, В	Номинальное напряжение НН, В	Напряжение, В (ток, А) ступеней регулирования	Потери, Вт		Напряженность к.з., %, не более	Размеры, мм				Масса, кг		
							х.х.	к.з.		Л	В	Н	А	А <sub>1</sub>	масла	полная
ТМПНГ-665/6-УХЛ1	665	Y <sub>n</sub> /Y <sub>n</sub> -0	25	2810	380	3810(100,8)-3700(103,8)-3580(107,2)-3490(110,0)-3380(113,6)-3240(118,5)-3130(122,7)-3020(127,1)-2920(131,5)-2810(136,6)-2670(136,6)-2560(136,6)-2450(136,6)-2350(136,6)-2240(136,6)-2100(136,6)-1990(136,6)-1890(136,6)-1780(136,6)-1670(136,6)-1540(136,6)-1430(136,6)-1320(136,6)-1210(136,6)-1100(136,6)	1250	8600	7,0	2020	1435	1565	820	820	805	2600
						1850	11500	7,0	2140	1495	1770	820	820	955	3350	
ТМПНГ-1000/6-УХЛ1	1000	Y <sub>n</sub> /Y <sub>n</sub> -0	36	2360	380	4280(120,0)-4200(125,0)-4120(130,0)-4040(135,0)-3960(140,0)-3880(145,0)-3800(150,0)-3720(155,2)-3640(158,6)-3560(162,2)-3480(165,9)-3400(169,8)-3320(173,9)-3240(178,2)-3160(182,7)-3080(187,5)-3000(192,5)-2930(197,0)-2840(203,3)-2760(209,2)-2680(215,4)-2600(222,1)-2520(229,1)-2450(235,7)-2360(244,6)-2280(244,6)-2200(244,6)-2120(244,6)-2050(244,6)-1980(244,6)-1880(244,6)-1800(244,6)-1720(244,6)-1640(244,6)-1570(244,6)-1490(244,6)	1850	11500	7,0	2140	1495	1770	820	820	955	3350
						1850	11500	7,0	2140	1495	1770	820	820	955	3350	

\* – могут изготавливаться по индивидуальному заказу

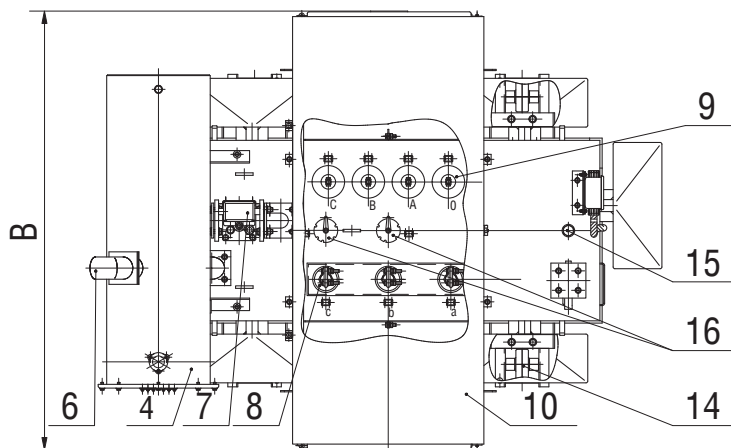
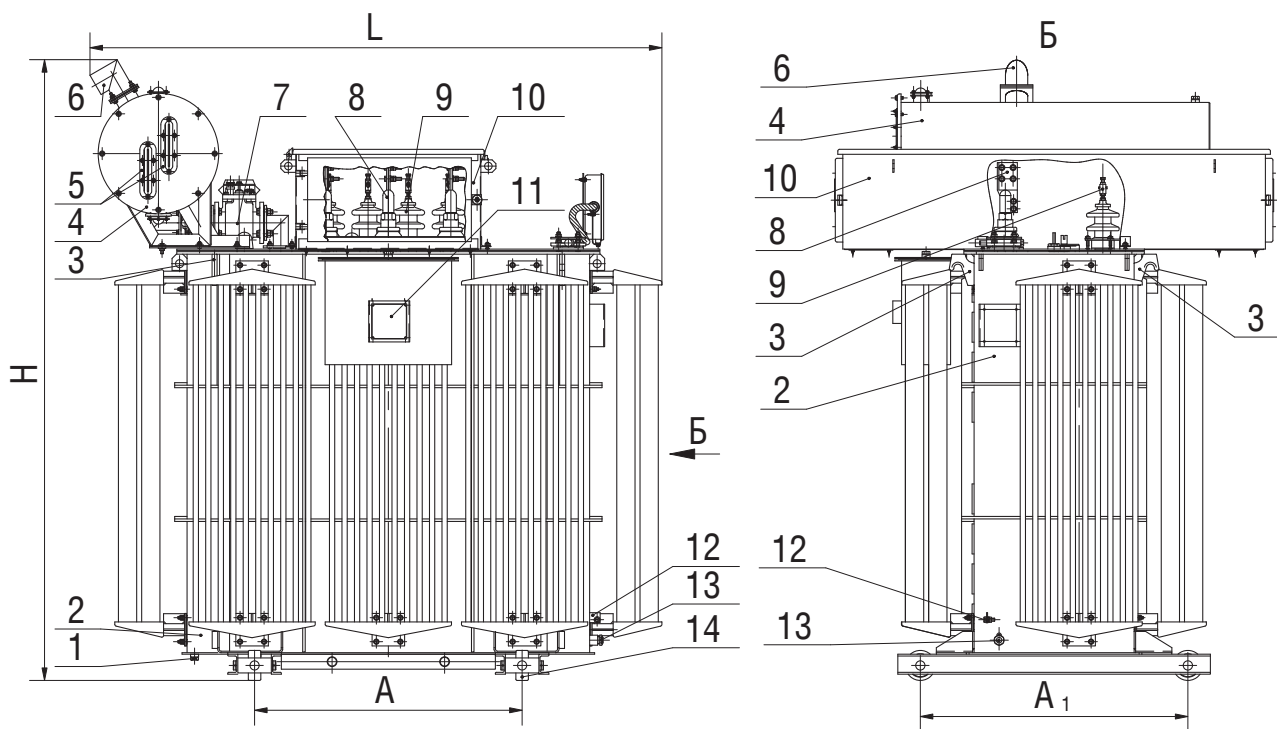
## Трансформаторы серии ТМПНГ мощностью 665 и 1000 кВ-А



- 1 – опорная балка;
- 2 – пробка сливная с устройством, препятствующим несанкционированному сливу масла;
- 3 – бак;
- 4 – маслоуказатель;
- 5 – кожух защитный приводов переключателей;
- 6 – серьга для подъема трансформатора;
- 7 – скоба для крепления кабелей;
- 8 – зажим заземления;
- 9 – табличка;
- 10 – кожух защитный;
- 11 – патрубок для заливки масла;
- 12 – гильза термометра;
- 13 – приводы блока переключателей;
- 14 – ввод ВН;
- 15 – ввод НН.

**Технические характеристики трансформатора ТМПН  
в прямоугольном радиаторном баке с расширителем.  
Номинальная мощность 1200 кВ·А.  
Схема и группа соединения обмоток Ун/Д-11.  
Напряжение короткого замыкания – 7 %, не более.**

Тип трансформатора	Кол-во ступеней регулирования	Номинальное напряжение ВН, В	Номинальное напряжение НН, В	Напряжение, В (ток, А) ступеней регулирования	Потери, Вт		Размеры, мм					Масса, кг	
					х.х.	к.з.	L	B	H	A	A <sub>1</sub>	масла	полная
ТМПН-1200/6-АУХЛ	36	3014	480	5612(123,5)-5508(125,8)-5404(128,2)-5300(130,7)-5196(133,3)-5092(136,1)-4988(138,9)-4884(141,9)-4780(145,0)-4677(148,1)-4573(151,5)-4469(155,0)-4365(158,7)-4261(162,6)-4157(166,7)-4053(170,9)-3949(175,4)-3845(180,2)-3741(185,2)-3637(190,5)-3533(196,1)-3429(202,1)-3326(208,3)-3222(215,0)-3118(222,2)-3014(229,2)-2910(229,9)-2806(229,9)-2702(229,9)-2598(229,9)-2494(229,9)-2390(229,9)-2286(229,9)-2182(229,9)-2078(229,9)-1975(229,9)	2100	11000	2300	1760	2560	1070	1070	1250	4705



- 1 – пробка для удаления остатков масла;
- 2 – бак;
- 3 – крюк для подъема трансформатора;
- 4 – расширитель;
- 5 – маслоуказатели;
- 6 – предохранительное устройство;
- 7 – газовое реле;
- 8 – ввод НН;
- 9 – ввод ВН;
- 10 – кожух защитный;
- 11 – табличка;
- 12 – зажим заземления;
- 13 – пробка для слива и отбора пробы масла;
- 14 – ролик транспортный;
- 15 – гильза для установки термобаллона термометра;
- 16 – приводы переключателей.

## Трансформаторы серии ТМПН, ТМПНГ с первичным напряжением 6, 10 кВ

Трехфазные масляные трансформаторы серии ТМПН, ТМПНГ с первичным напряжением 6 и 10 кВ предназначены для преобразования электроэнергии в составе комплектных трансформаторных подстанций, питающих погружные электронасосы добычи нефти. Трансформаторы могут эксплуатироваться в условиях умеренного (от плюс 40 до минус 45 °С) или холодного (от плюс 40 до минус 60 °С) климата.

Окружающая среда невзрывоопасная, не содержащая пыли в концентрациях, снижающих параметры изделий в недопустимых пределах. Трансформаторы не предназначены для работы в условиях тряски, вибрации, ударов, в химически активной среде. Высота установки над уровнем моря не более 1000 м.

Номинальная частота 50 Гц. Схема и группа соединения обмоток – У/Ун-0.

Регулирование напряжения осуществляется **на полностью отключенном трансформаторе** (ПБВ).

Трансформаторы, кроме ТМПНГ-403/6-УХЛ1, **рассчитаны на работу в двух режимах:**

- питание погружных электродвигателей;
- питание ремонтного фидера (напряжением 0,4 кВ – ТМПН,  
0,384 кВ – ТМПНГ-1000/6-УХЛ1,  
0,383 кВ – ТМПНГ-1000/10-УХЛ1).

У трансформаторов ТМПН вводы ВН расположены на стенке бака, вводы НН – на крышке бака. В трансформаторе ТМПНГ-403/6-УХЛ1 вводы ВН и НН расположены на боковой стенке бака, в трансформаторе ТМПНГ-1000/6-УХЛ1 – на крышке.

Трансформаторы ТМПН – **с маслорасширителями**, внутренний объем трансформаторов сообщается с окружающей средой.

Трансформатор ТМПНГ-403/6-УХЛ1 – **герметичного исполнения**, без маслорасширителя в жестком баке. Температурные изменения объема масла компенсируются "воздушной подушкой".

Трансформатор ТМПНГ-1000/6-УХЛ1 – **герметичного исполнения**, без маслорасширителя в гофробаке. Температурные изменения объема масла компенсируются изменением объема гофров за счет пластичной их деформации.

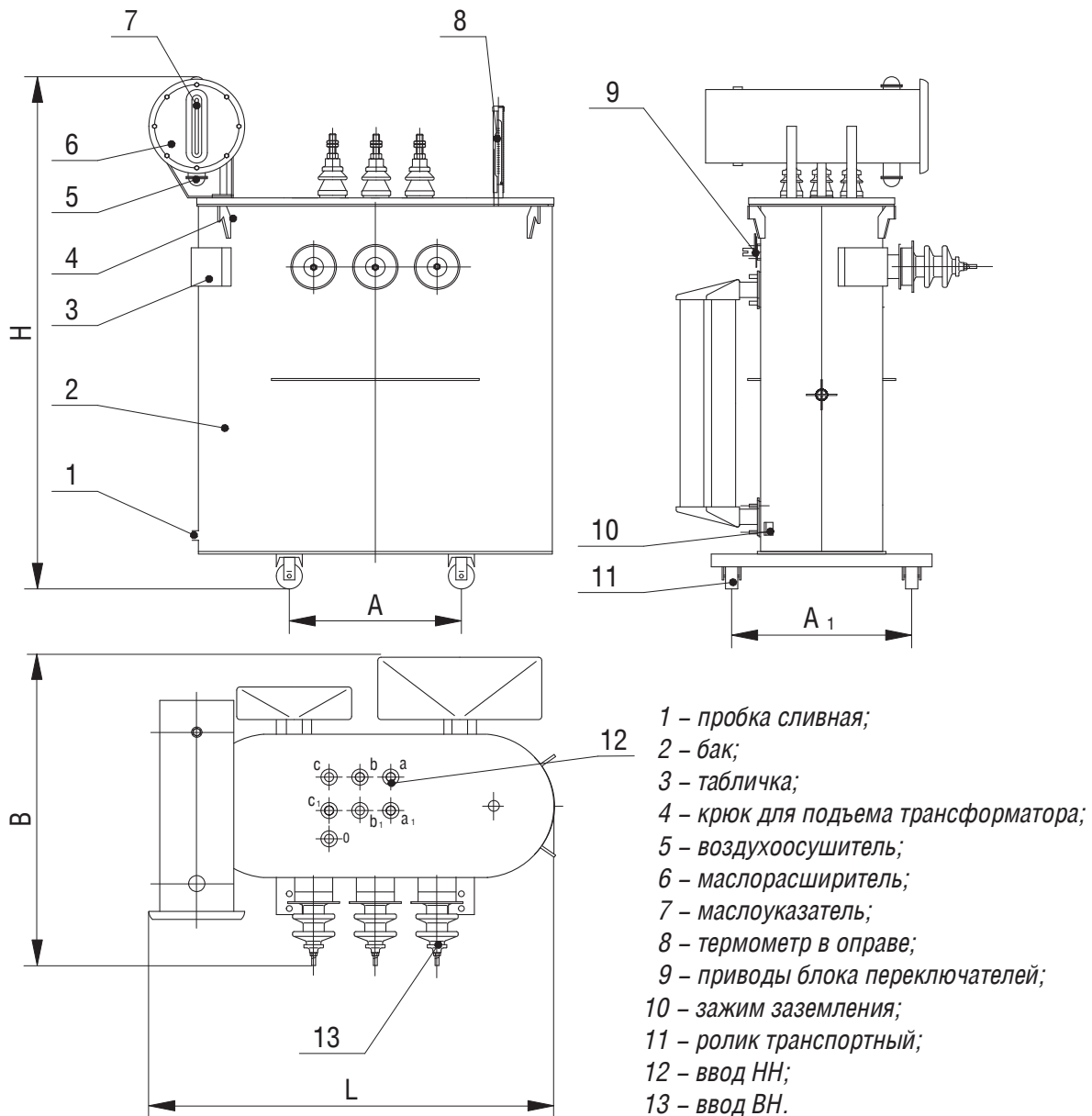
Для удобства перемещения трансформаторы комплектуются транспортными роликами.

Для измерения температуры верхних слоев масла в трансформаторах предусматривается гильза для установки термометра.

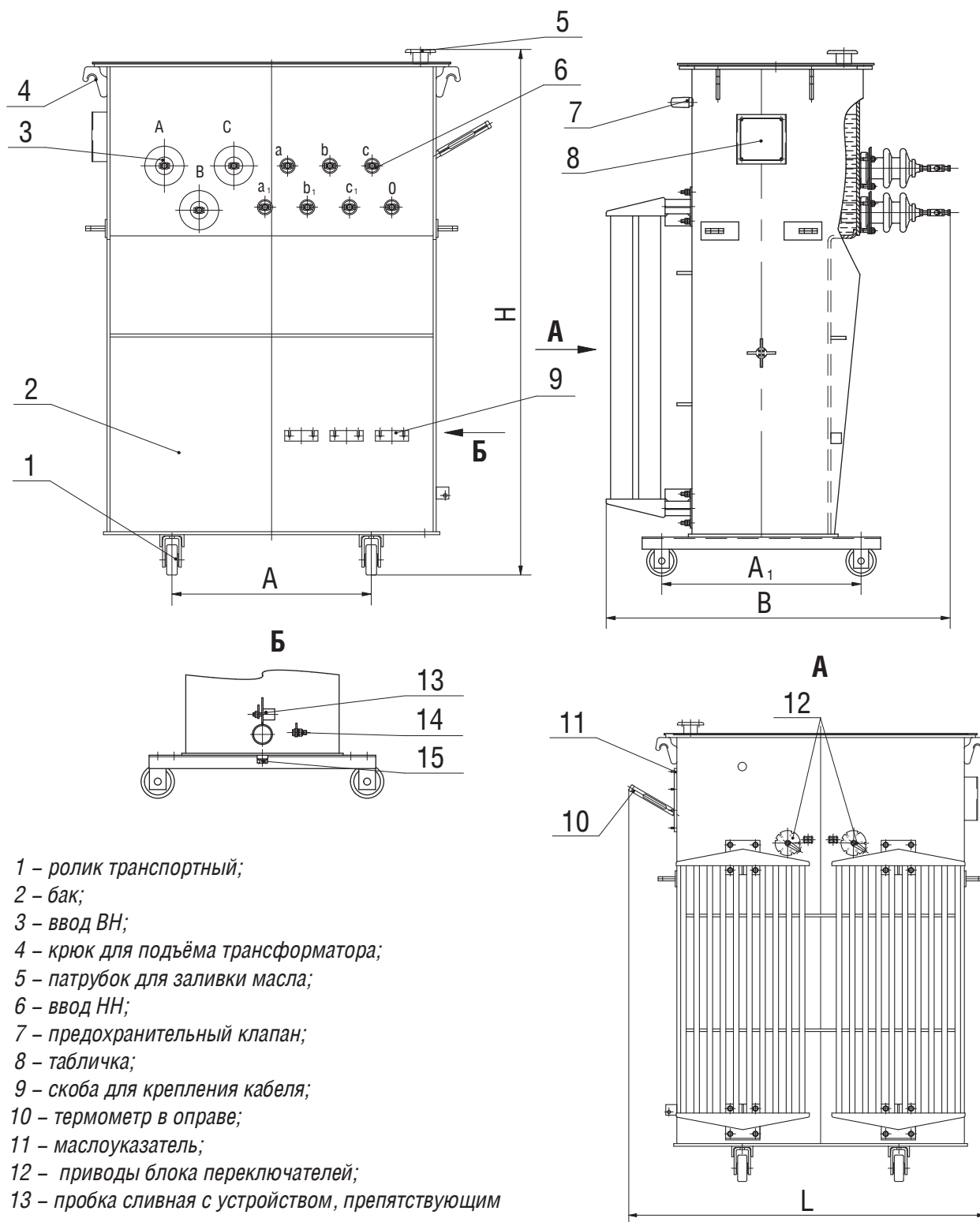
**Технические характеристики трансформаторов серии ТМПН, ТМПНГ  
с первичным напряжением 6, 10 кВ**

Тип трансформатора	Ном. мощность, кВ·А	Номин. напря- жение ВН, В	Напряжение ступеней регулирования, В	Потери, Вт		Напря- жение кз, %	Размеры, мм					Масса, кг	
				х.х.	к.з.		L	B	H	A	A <sub>1</sub>	масла	полная
ТМПН -100/10-У1(УХЛ1)	100	6; 10	1602(36)-1549(36)-1498(36)-1449(36)-1401(36)-1350(36)-1305(36)-1262(36)-1221(36)-1181(36)-1144(36)-1106(36)-1069(36)-1034(36)-1000(36)-967(36)-935(36)-904(36)-875(36)-846(36)	380	2430	Не нормируется	1150	915	1540	550	550	210	635
ТМПН -250/10-У1(УХЛ1)	233	6; 10	2406(56)-2360(56)-2311(56)-2269(56)-2224(56)-2180(56)-2138(56)-2094(56)-2056(56)-2015(56)-1974(56)-1936(56)-1896(56)-1861(56)-1824(56)-1787(56)-1753(56)-1717(56)-1685(56)-1652(56)	830	3660	Не нормируется	1420	1100	1765	550	550	315	1085
ТМПНГ -403/6-УХЛ1	403	6	3110(74,8)-3035(76,7)-2955(78,7)-2875(80,9)-2795(83,2)-2760(84,3)-2675(87,0)-2600(89,5)-2520(92,3)-2450(95)-2405(95)-2325(95)-2245(95)-2165(95)-2090(95)-2050(95)-1970(95)-1895(95)-1815(95)-1735(95)-1695(95)-1620(95)-1540(95)-1460(95)-1380(95)	880	5600	Не более 7,0	1350	1290	1770	660	660	483	1770
ТМПНГ -1000/6-УХЛ1	1000	6	4280(120)-4200(125)-4120(130)-4040(135)-3960(140)-3880(145)-3800(150,0)-3720(155,2)-3640(158,6)-3560(162,2)-3480(165,9)-3400(175,2)-3320(175,6)-3240(178,2)-3160(182,7)-3080(187,5)-3000(192,5)-2920(197,7)-2840(203,3)-2760(209,2)-2680(215,4)-2600(222,1)-2520(229,1)-2440(235,7)-2360(244,6)-2280(244,6)-2200(244,6)-2120(244,6)-2040(244,6)-1960(244,6)-1880(244,6)-1800(244,6)-1720(244,6)-1640(244,6)-1560(244,6)-1480(244,6)	1950	12900	Не более 7,0	1900	1200	1900	820	820	860	3150
ТМПНГ -1000/10-УХЛ1	1000	10	4250(136)-4180(138)-4100(141)-4030(143)-3960(146)-3890(148)-3770(153)-3700(156)-3620(159)-3550(163)-3480(166)-3410(169)-3290(175)-3220(179)-3150(183)-3070(188)-3000(192)-2930(197)-2810(205)-2740(205)-2670(205)-2600(205)-2520(205)-2450(205)-2330(205)-2260(205)-2190(205)-2120(205)-2050(205)-1970(205)-1850(205)-1780(205)-1710(205)-1640(205)-1570(205)-1500(205)	1950	12900	Не более 7,0	1900	1200	1900	820	820	860	3150

**Трансформаторы серии ТМПН мощностью 100 и 250 кВ·А**



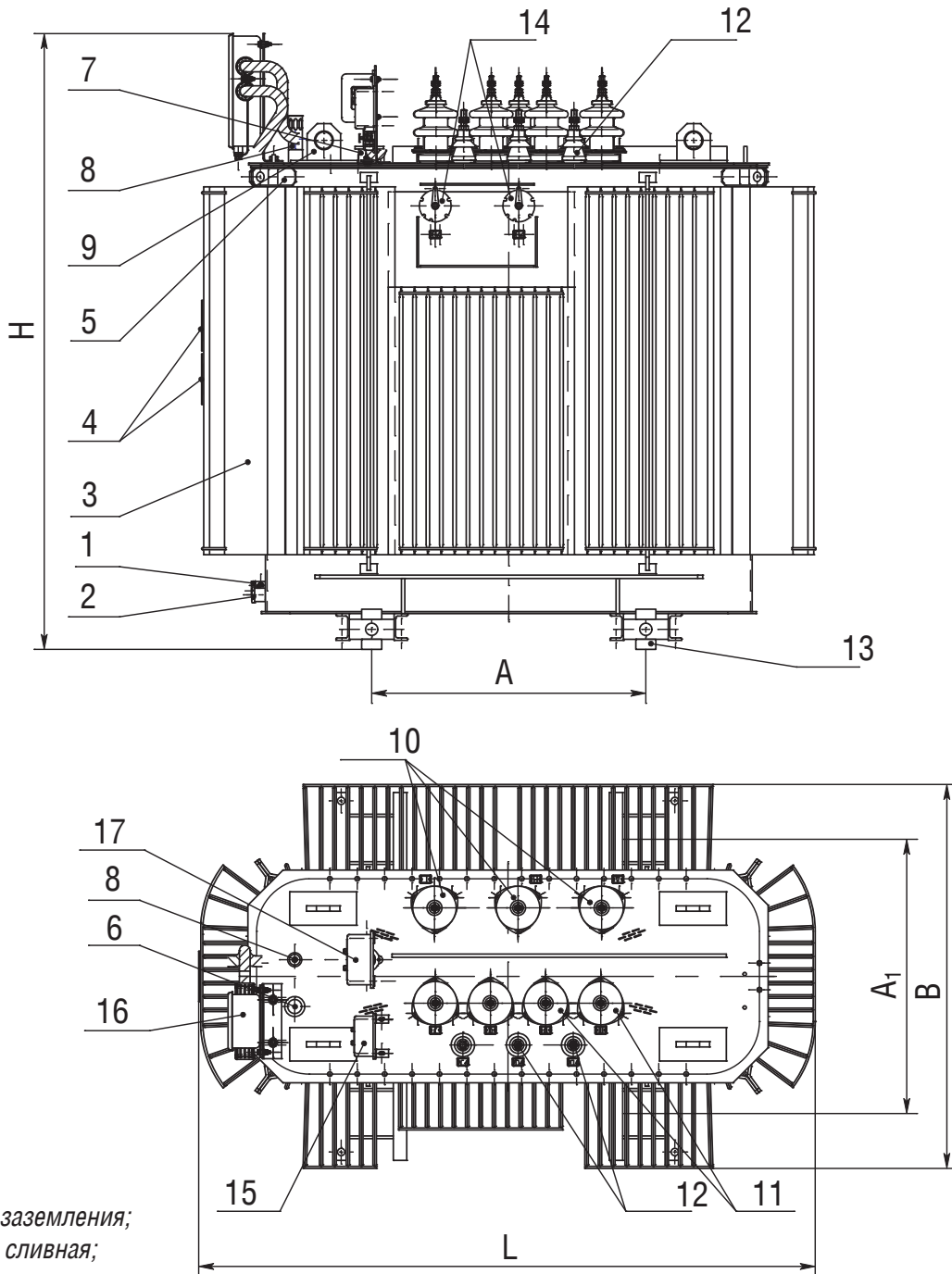
## Трансформаторы серии ТМПНГ мощностью 403 кВ·А



- 1 – ролик транспортный;
- 2 – бак;
- 3 – ввод ВН;
- 4 – крюк для подъёма трансформатора;
- 5 – патрубок для заливки масла;
- 6 – ввод НН;
- 7 – предохранительный клапан;
- 8 – табличка;
- 9 – скоба для крепления кабеля;
- 10 – термометр в оправе;
- 11 – маслоуказатель;
- 12 – приводы блока переключателей;
- 13 – пробка сливная с устройством, препятствующим несанкционированному сливу масла;
- 14 – зажим заземления;
- 15 – пробка для удаления остатков масла.

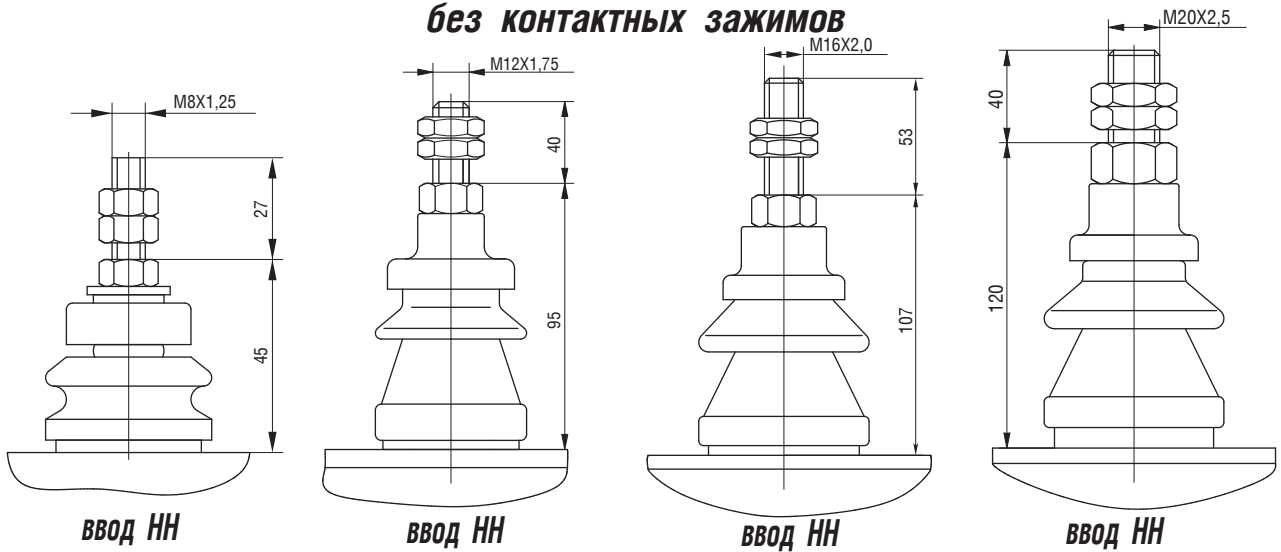


## Трансформатор серии ТМПНГ мощностью 1000 кВ·А



- 1–зажим заземления;
- 2–пробка сливная;
- 3–бак;
- 4–таблички;
- 5–скоба для крепления при транспортировании;
- 6–гильза термометра;
- 7–патрубок для заливки масла;
- 8–маслоуказатель;
- 9–серьга для подъема трансформатора;
- 10–вводы ВН;
- 11–вводы НН;
- 12–вводы отпайки;
- 13–ролик транспортный;
- 14–приводы переключателя;
- 15–термометр манометрический;
- 16–коробка зажимов;
- 17–мановакуумметр.

**Вводы НН для трансформаторов  
серий ТМГ, ТМГ11, ТМГСУ, ТМГСУ11, ТМГ12,  
ТМГ21, ТМЭГ, ТМБГ, ОМ, ОМГ, ОМП, ТМТО  
без контактных зажимов**



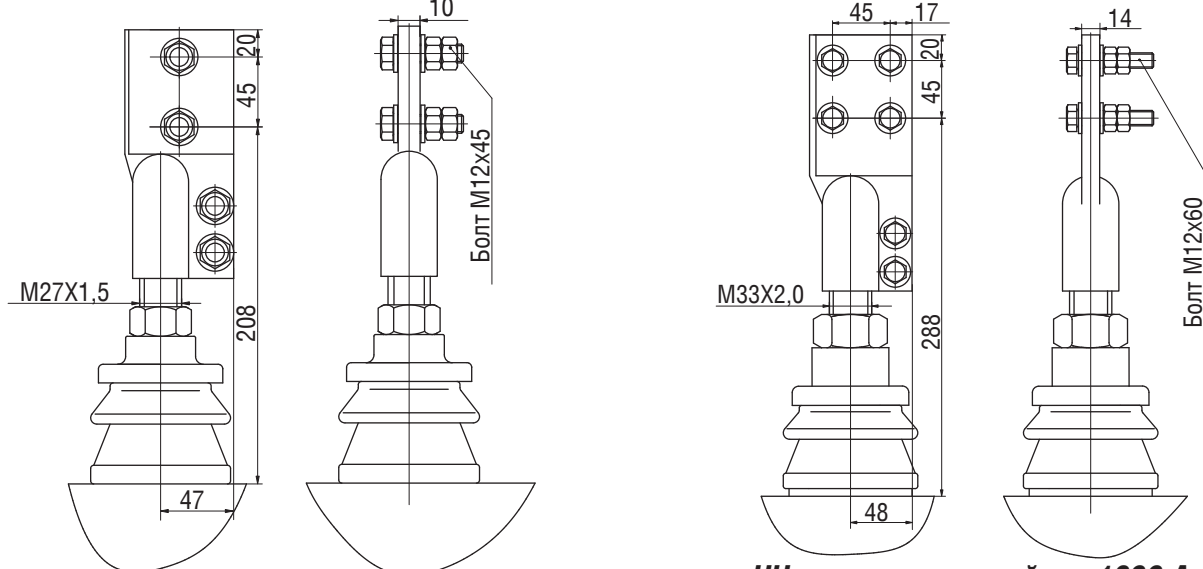
**ввод НН**

**ввод НН**

**ввод НН**

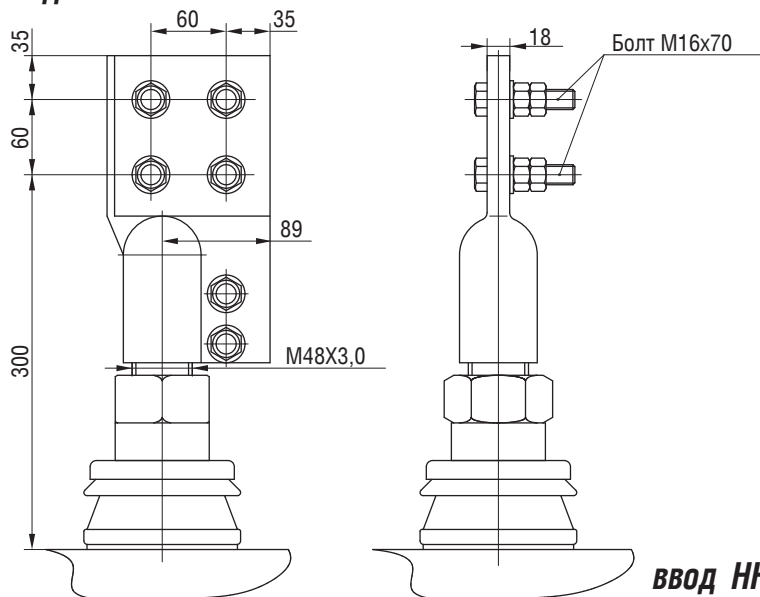
**ввод НН**

**на номинальный ток 100 А    на номинальный ток 250 А    на номинальный ток 400 А    на номинальный ток 630 А  
с контактными зажимами**



**ввод НН на номинальный ток 1000 А**

**ввод НН на номинальный ток 1600 А**



**ввод НН на номинальный ток 2500 А**

**По заказу потребителя вводы НН  
трансформаторов ТМГ11-160, ТМГ11-250, ТМГ11-400  
можно комплектовать контактными зажимами (медными уголками).**

**Уголок 8ВЦ.162.020**

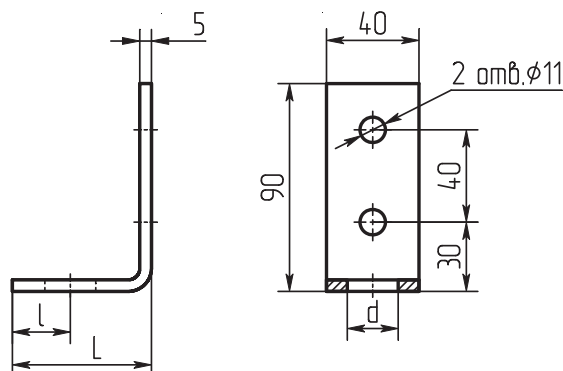


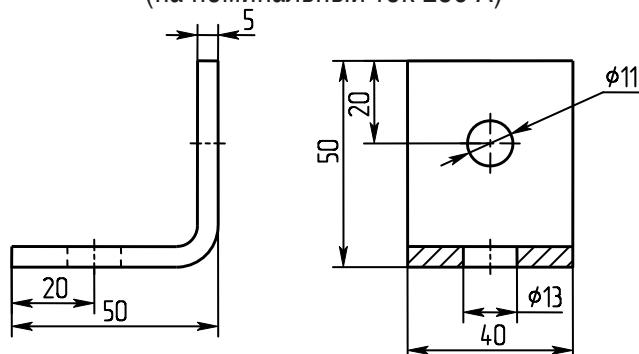
Табл. 1

Обозначение	d, мм	l, мм	L, мм	Масса, кг	Номинальный ток, А
8ВЦ .162.020	17	20	50	0,234	400
-01	22	25	60	0,243	630

Материал-медь: ШММ 5,00x40 ГОСТ 434-78. Покрытие: О-Ви9.

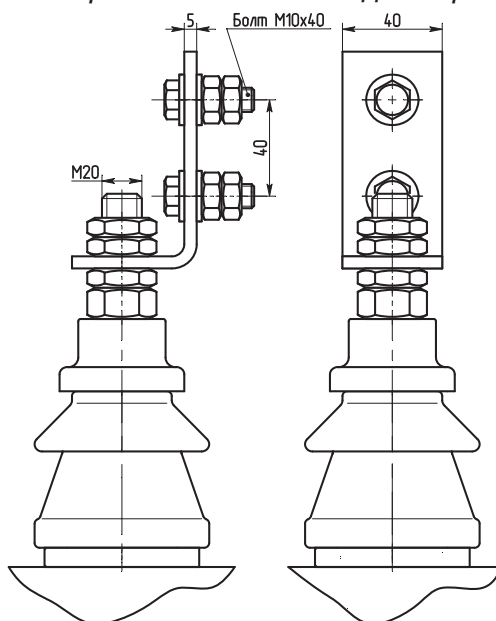
**Уголок 8ВЦ.162.861**

(на номинальный ток 250 А)



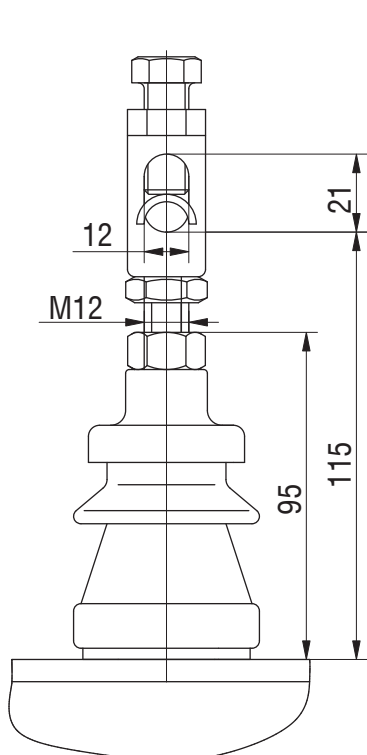
Материал – медь: ШММ 5,00x40 ГОСТ 434-78. Покрытие: О-Ви9.

*Пример установки уголка 8ВЦ.162.020-01 на ввод НН трансформатора ТМГ11-400*

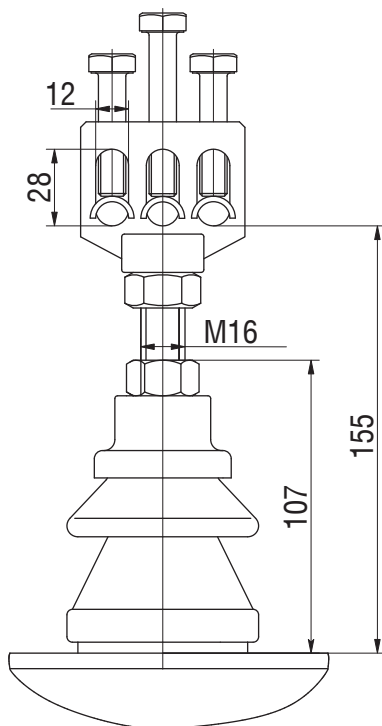


# Вводы НН для трансформаторов серии ТМПН, ТМПНГ

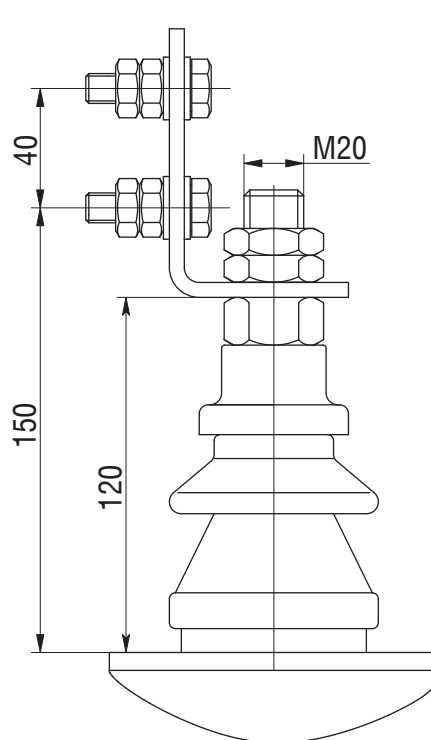
**с контактными зажимами**



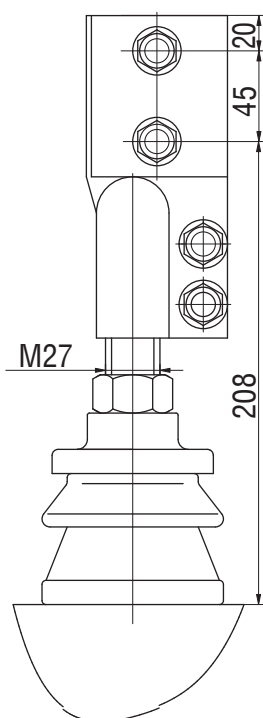
**ввод НН на  
номинальный ток 250 А**



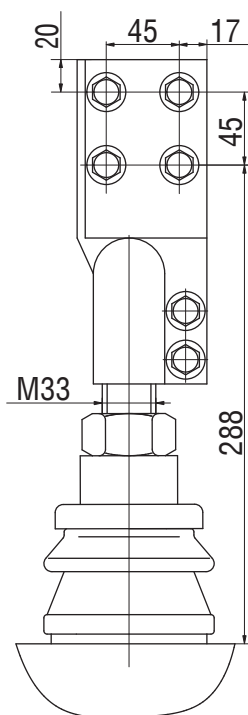
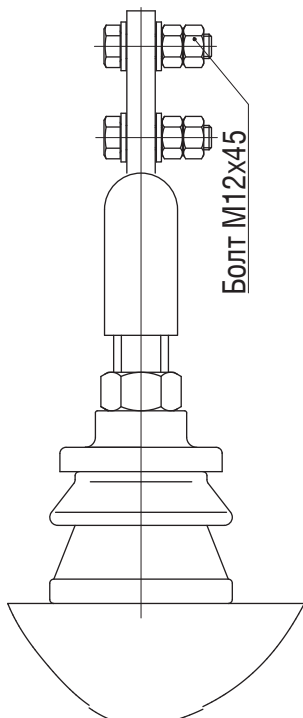
**ввод НН на  
номинальный ток 400 А**



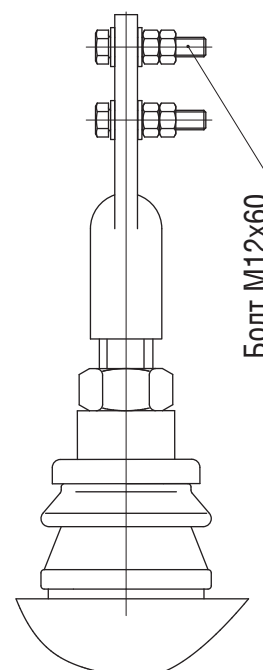
**ввод НН на  
номинальный ток 630 А**



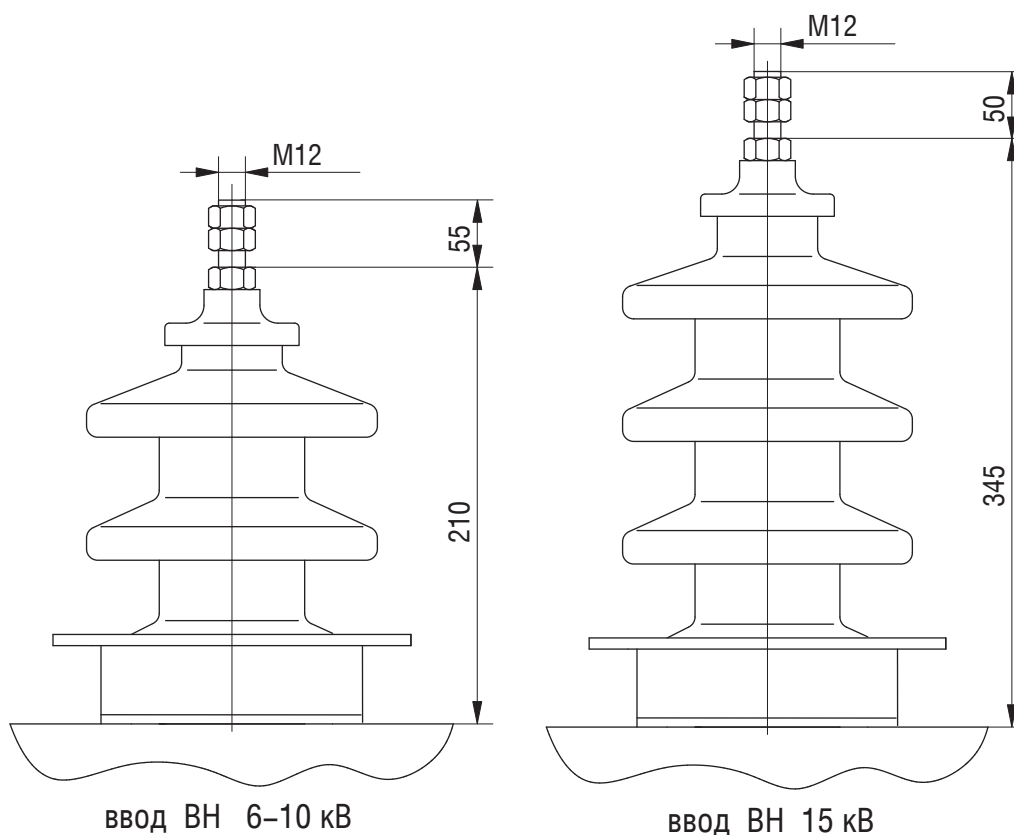
**ввод НН на номинальный ток 1000 А**



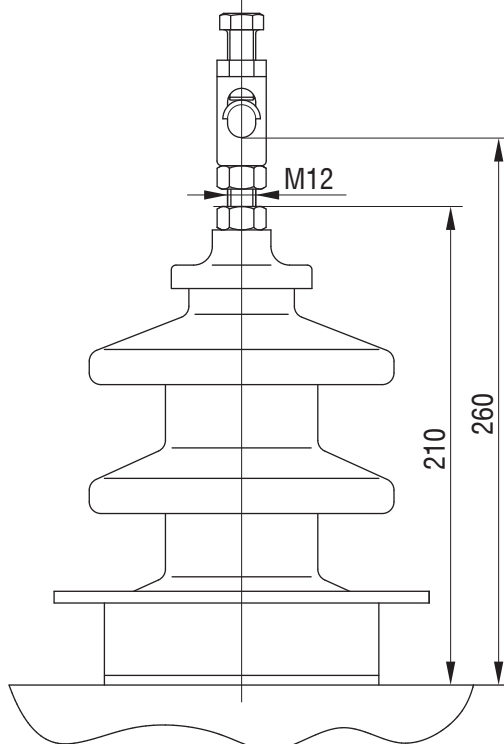
**ввод НН на номинальный ток 1600 А**



**Вводы ВН для трансформаторов  
серий ТМГ, ТМГ11, ТМГСУ, ТМГСУ11, ТМГ12,  
ТМГ21, ТМЭГ, ТМБГ, ОМ, ОМГ, ОМП**

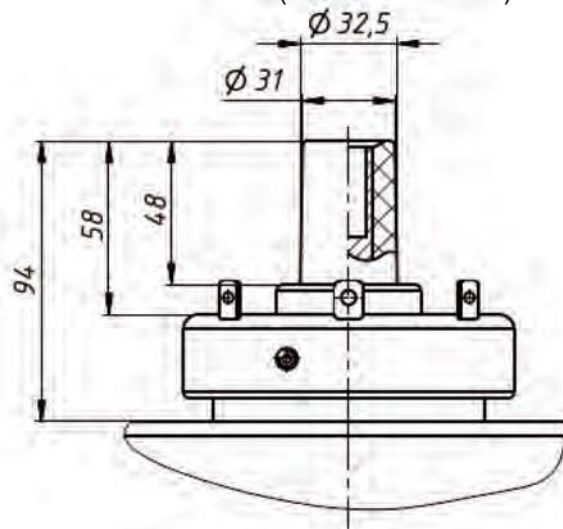


**Вводы ВН 6; 10 кВ для трансформаторов  
серии ТМПН, ТМПНГ  
с контактными зажимами**



# Вводы ВН для трансформаторов ТМГ-630/20-У2, ТМГ-1000/20-У2, ТМГ-1250/20-У2

Штепсельные проходные изоляторы с внешним конусом по EN 50180 тип А (или DIN 42538)



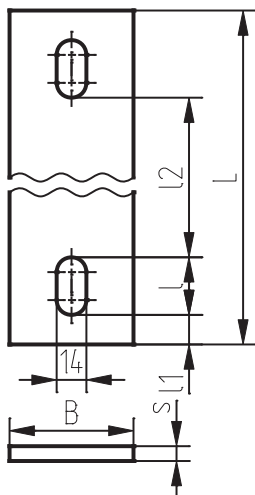
Для присоединения кабелей к изоляторам применяются адапторы: адаптор с изгибом (К)158LR или прямой адаптор (К)152SR.



Данные адапторы в комплект трансформатора не входят.

## Размеры отверстий под фундаментные болты

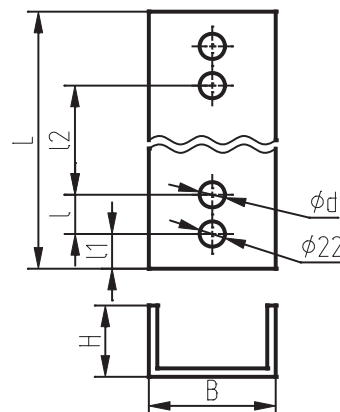
Трансформаторы ТМГ мощностью 16...63 кВ·А,  
ТМГСУ мощностью 25...63 кВ·А,



Тип трансформатора	Номинальная мощность, кВ·А	L, мм	l, мм	l1, мм	l2, мм	S, мм	B, мм
ТМГ-16	16	390	22	9	328	8	50
ТМГ-25 ТМГСУ-25	25	390	22	9	328	8	50
ТМГ-40 ТМГСУ-40	40	390	22	9	328	8	50
ТМГ-63 ТМГСУ-63	63	440	22	9	378	8	50

Трансформаторы ТМГ11 мощностью 100...400 кВ·А,  
ТМГ12 мощностью 250...400 кВ·А, ТМГСУ11 мощностью 100...250 кВ·А

Тип трансформатора	Номинальная мощность, кВ·А	d, мм	L, мм	l, мм	l1, мм	l2, мм	H, мм	B, мм
ТМГ11-100 ТМГСУ11-100	100	18	570	36	24	450	40	80
ТМГ11-160 ТМГСУ11-160	160		680	46	19	550	40	80
ТМГ11-250 ТМГ12-250 ТМГСУ11-250	250		790	46	19	660	40	80
ТМГ11-400 ТМГ12-400	400							



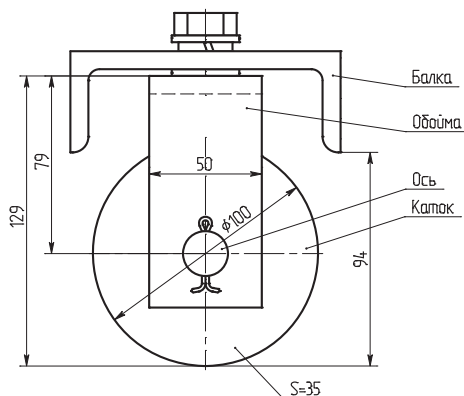
# АКУСТИЧЕСКИЕ ХАРАКТЕРИСТИКИ силовых масляных трансформаторов типа ТМГ, ТМГ11, ТМГСУ, ТМГСУ11, ТМГ21

Значения скорректированного уровня звуковой мощности трансформаторов типа ТМГ, ТМГ11, ТМГСУ, ТМГСУ11, ТМГ21 не превышают нормы, установленные ГОСТ 12.2.024–87. Для трансформаторов мощностью не более 100 кВ·А значения скорректированного уровня звуковой мощности не нормируются.

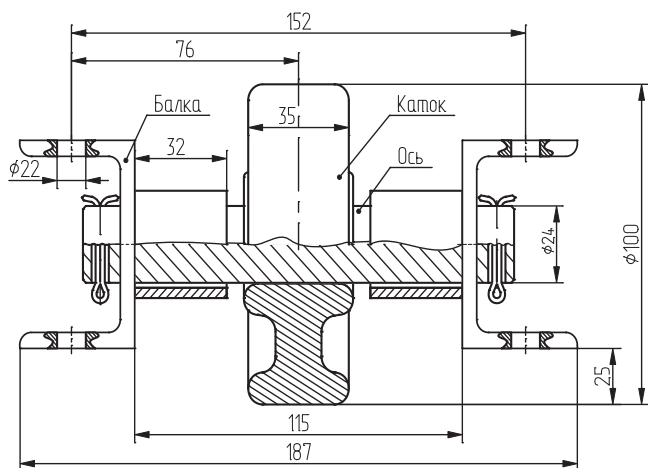
<b>Номинальная мощность трансформатора, кВ·А</b>	<b>100</b>	<b>160</b>	<b>250</b>	<b>400</b>	<b>630</b>	<b>1000</b>	<b>1250</b>	<b>1600</b>	<b>2500</b>
<b>Скорректированный уровень звуковой мощности, дБА, не более</b>	<b>59</b>	<b>62</b>	<b>65</b>	<b>68</b>	<b>70</b>	<b>73</b>	<b>75</b>	<b>75</b>	<b>76</b>

## Ролики транспортные

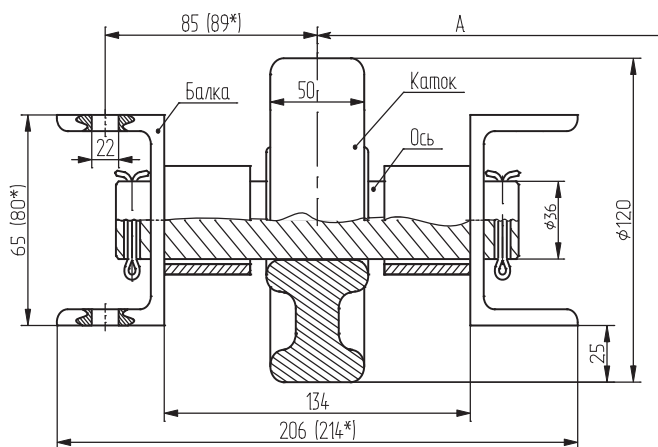
Для трансформаторов 160...400 кВ·А



Для трансформаторов 630 кВ·А



Для трансформаторов 1000...2500 кВ·А



\* - для 1250, 1600, 2500 кВ·А

# ПЕРЕГРУЗОЧНАЯ СПОСОБНОСТЬ СИЛОВЫХ МАСЛЯНЫХ ТРАНСФОРМАТОРОВ МОЩНОСТЬЮ 16 ... 2500 кВ·А

Допустимые систематические нагрузки не вызывают сокращения нормируемого срока службы трансформатора, так как за продолжительность графика нагрузки обеспечивается нормальный или пониженный против нормального расчетный износ изоляции. Допустимые аварийные перегрузки вызывают повышенный по сравнению с нормальным расчетный износ витковой изоляции, что может привести к сокращению нормированного срока службы трансформатора, если повышенный износ впоследствии не компенсирован нагрузками с износом витковой изоляции ниже нормального.

Максимально допустимые **систематические нагрузки** и допустимые **аварийные перегрузки** масляных трансформаторов определяются в соответствии с табл. 1 и 2.

В таблицах приведены значения  $K_2$  и  $h$  для суточного прямоугольного двухступенчатого графика нагрузки трансформатора при различных значениях  $K_1$  и  $\theta_{\text{охл}}$ . Для промежуточных значений  $K_1$  и  $\theta_{\text{охл}}$  значение  $K_2$  следует определять линейной интерполяцией.

$\theta_{\text{охл}}$  – температура окружающей среды, °С;

$K_1$  – начальная нагрузка, предшествующая нагрузке или перегрузке  $K_2$  или нагрузка после снижения  $K_2$ , в долях номинальной мощности или номинального тока:

$$K_1 = S_1 / S_{\text{ном}} = I_1 / I_{\text{ном}}$$

$K_2$  – нагрузка или перегрузка, следующая за начальной нагрузкой  $K_1$ , в долях номинальной мощности или номинального тока,

$$K_2 = S_2 / S_{\text{ном}} = I_2 / I_{\text{ном}}$$

$h$  – продолжительность нагрузки  $K_2$  на двухступенчатом суточном графике нагрузки, ч.

В табл. 1 обозначение (+) указывает на то, что для данного режима нагрузки расчетное значение  $K_2 > 2,0$ , но допускается его любое значение в интервале  $1,5 < K_2 < 2,0$ .

Табл. 1 – Нормы максимально допустимых систематических нагрузок

h, ч	K <sub>2</sub> при значениях K <sub>1</sub> = 0,25...1,0							
	0.25	0.4	0.5	0.6	0.7	0.8	0.9	1.0
$\theta_{\text{охл}} = - 20 \text{ }^\circ\text{C}$								
0.5	+	+	+	+	+	+	+	+
1	+	+	+	+	+	+	+	+
2	+	+	1.99	1.96	1.93	1.89	1.85	1.79
4	1.70	1.69	1.67	1.66	1.64	1.62	1.60	1.57
6	1.56	1.55	1.54	1.54	1.53	1.51	1.50	1.48
8	1.48	1.48	1.47	1.47	1.46	1.45	1.45	1.43
12	1.41	1.40	1.40	1.40	1.40	1.39	1.39	1.38
24	1.30	1.30	1.30	1.30	1.30	1.30	1.30	1.30
$\theta_{\text{охл}} = - 10 \text{ }^\circ\text{C}$								
0.5	+	+	+	+	+	+	+	+
1	+	+	+	+	+	+	+	1.95
2	1.95	1.92	1.90	1.87	1.83	1.79	1.75	1.69
4	1.62	1.61	1.60	1.58	1.56	1.54	1.52	1.48
6	1.49	1.48	1.47	1.46	1.45	1.44	1.42	1.40
8	1.41	1.41	1.40	1.40	1.39	1.38	1.37	1.36
12	1.34	1.34	1.33	1.33	1.33	1.32	1.31	1.31
24	1.23	1.23	1.23	1.23	1.23	1.23	1.23	1.23



h, ч	K <sub>2</sub> при значениях K <sub>1</sub> = 0,25...1,0							
	0.25	0.4	0.5	0.6	0.7	0.8	0.9	1.0
<b>θ<sub>охл</sub> = 0 °C</b>								
<b>0.5</b>	+	+	+	+	+	+	+	+
<b>1</b>	+	+	+	+	+	1.99	1.91	1.8
<b>2</b>	1.86	1.83	1.80	1.77	1.74	1.69	1.64	1.56
<b>4</b>	1.54	1.53	1.51	1.50	1.48	1.46	1.43	1.38
<b>6</b>	1.41	1.40	1.39	1.38	1.37	1.36	1.34	1.31
<b>8</b>	1.34	1.33	1.33	1.32	1.31	1.30	1.29	1.27
<b>12</b>	1.27	1.26	1.26	1.26	1.25	1.25	1.24	1.22
<b>24</b>	1.16	1.16	1.16	1.16	1.16	1.16	1.16	1.16
<b>θ<sub>охл</sub> = 10 °C</b>								
<b>0.5</b>	+	+	+	+	+	+	+	1.84
<b>1</b>	+	+	+	2.00	1.94	1.86	1.76	1.60
<b>2</b>	1.76	1.73	1.70	1.67	1.63	1.58	1.51	1.40
<b>4</b>	1.46	1.44	1.43	1.41	1.39	1.36	1.32	1.25
<b>6</b>	1.33	1.32	1.31	1.30	1.29	1.27	1.24	1.20
<b>8</b>	1.26	1.26	1.25	1.24	1.23	1.22	1.20	1.17
<b>12</b>	1.19	1.19	1.18	1.18	1.17	1.16	1.15	1.13
<b>24</b>	1.08	1.08	1.08	1.08	1.08	1.08	1.08	1.08
<b>θ<sub>охл</sub> = 20 °C</b>								
<b>0.5</b>	+	+	+	+	+	1.98	1.81	1.00
<b>1</b>	+	1.97	1.92	1.87	1.80	1.71	1.57	1.00
<b>2</b>	1.66	1.63	1.60	1.56	1.51	1.45	1.35	1.00
<b>4</b>	1.37	1.35	1.34	1.32	1.29	1.25	1.19	1.00
<b>6</b>	1.25	1.24	1.23	1.21	1.20	1.17	1.13	1.00
<b>8</b>	1.18	1.17	1.17	1.16	1.15	1.13	1.09	1.00
<b>12</b>	1.11	1.10	1.10	1.09	1.09	1.08	1.06	1.00
<b>24</b>	1.00	1.00	1.00	1.00	1.00	1.00	1.00	1.00
<b>θ<sub>охл</sub> = 30 °C</b>								
<b>0.5</b>	+	+	+	+	1.92	1.76	1.27	–
<b>1</b>	1.89	1.84	1.79	1.73	1.64	1.51	1.12	–
<b>2</b>	1.55	1.52	1.48	1.44	1.38	1.29	1.02	–
<b>4</b>	1.28	1.26	1.24	1.21	1.18	1.21	0.97	–
<b>6</b>	1.16	1.15	1.13	1.12	1.09	1.05	0.95	–
<b>8</b>	1.09	1.08	1.08	1.06	1.05	1.02	0.94	–
<b>12</b>	1.02	1.02	1.01	1.00	0.99	0.97	0.92	–
<b>24</b>	0.91	0.91	0.91	0.91	0.91	0.91	0.91	–

h, ч	K <sub>2</sub> при значениях K <sub>1</sub> = 0,25...1,0							
	0.25	0.4	0.5	0.6	0.7	0.8	0.9	1.0
<b>θ<sub>охл</sub> = 40 °С</b>								
<b>0.5</b>	+	+	1.94	1.84	1.69	1.26	—	—
<b>1</b>	1.75	1.70	1.64	1.56	1.44	1.08	—	—
<b>2</b>	1.43	1.39	1.35	1.30	1.21	0.96	—	—
<b>4</b>	1.17	1.15	1.13	1.09	1.04	0.89	—	—
<b>6</b>	1.06	1.05	1.03	1.01	0.97	0.86	—	—
<b>8</b>	1.00	0.99	0.98	0.96	0.93	0.85	—	—
<b>12</b>	0.93	0.92	0.91	0.90	0.88	0.84	—	—
<b>24</b>	0.82	0.82	0.82	0.82	0.82	0.82	—	—

Табл. 2 – Нормы допустимых аварийных перегрузок

h, ч	K <sub>2</sub> при значениях K <sub>1</sub> = 0,25 – 1,0							
	0.25	0.4	0.5	0.6	0.7	0.8	0.9	1.0
<b>θ<sub>охл</sub> = - 20 °С</b>								
<b>0.5</b>	2.00	2.00	2.00	2.00	2.00	2.00	2.00	2.00
<b>1</b>	2.00	2.00	2.00	2.00	2.00	2.00	2.00	2.00
<b>2</b>	2.00	2.00	2.00	2.00	2.00	2.00	2.00	2.00
<b>4</b>	1.90	1.80	1.80	1.80	1.80	1.80	1.80	1.80
<b>6</b>	1.70	1.70	1.70	1.70	1.70	1.70	1.70	1.70
<b>8</b>	1.70	1.70	1.70	1.70	1.70	1.70	1.70	1.70
<b>12</b>	1.60	1.60	1.60	1.60	1.60	1.60	1.60	1.60
<b>24</b>	1.60	1.60	1.60	1.60	1.60	1.60	1.60	1.60
<b>θ<sub>охл</sub> = - 10 °С</b>								
<b>0.5</b>	2.00	2.00	2.00	2.00	2.00	2.00	2.00	2.00
<b>1</b>	2.00	2.00	2.00	2.00	2.00	2.00	2.00	2.00
<b>2</b>	2.00	2.00	2.00	2.00	2.00	2.00	1.90	1.90
<b>4</b>	1.80	1.80	1.80	1.80	1.80	1.70	1.70	1.70
<b>6</b>	1.70	1.70	1.70	1.60	1.60	1.60	1.60	1.60
<b>8</b>	1.60	1.60	1.60	1.60	1.60	1.60	1.60	1.60
<b>12</b>	1.60	1.60	1.50	1.50	1.50	1.50	1.50	1.50
<b>24</b>	1.50	1.50	1.50	1.50	1.50	1.50	1.50	1.50
<b>θ<sub>охл</sub> = 0 °С</b>								
<b>0.5</b>	2.00	2.00	2.00	2.00	2.00	2.00	2.00	2.00
<b>1</b>	2.00	2.00	2.00	2.00	2.00	2.00	2.00	2.00
<b>2</b>	2.00	2.00	2.00	1.90	1.90	1.90	1.90	1.80
<b>4</b>	1.70	1.70	1.70	1.70	1.70	1.70	1.60	1.60
<b>6</b>	1.60	1.60	1.60	1.60	1.60	1.50	1.50	1.50
<b>8</b>	1.50	1.50	1.50	1.50	1.50	1.50	1.50	1.50
<b>12</b>	1.50	1.50	1.50	1.50	1.50	1.50	1.50	1.50
<b>24</b>	1.50	1.50	1.50	1.50	1.50	1.50	1.50	1.50

h, ч	K <sub>2</sub> при значениях K <sub>1</sub> = 0,25...1,0							
	0.25	0.4	0.5	0.6	0.7	0.8	0.9	1.0
<b>θ<sub>охл</sub> = 10 °С</b>								
<b>0.5</b>	2.00	2.00	2.00	2.00	2.00	2.00	2.00	2.00
<b>1</b>	2.00	2.00	2.00	2.00	2.00	2.00	2.00	2.00
<b>2</b>	2.00	2.00	2.00	2.00	2.00	2.00	1.90	1.90
<b>4</b>	1.80	1.80	1.80	1.80	1.80	1.70	1.70	1.70
<b>6</b>	1.70	1.70	1.70	1.60	1.60	1.60	1.60	1.60
<b>8</b>	1.60	1.60	1.60	1.60	1.60	1.60	1.60	1.60
<b>12</b>	1.60	1.60	1.50	1.50	1.50	1.50	1.50	1.50
<b>24</b>	1.50	1.50	1.50	1.50	1.50	1.50	1.50	1.50
<b>θ<sub>охл</sub> = 20 °С</b>								
<b>0.5</b>	2.00	2.00	2.00	2.00	2.00	2.00	2.00	2.00
<b>1</b>	2.00	2.00	2.00	2.00	2.00	2.00	1.80	1.80
<b>2</b>	1.80	1.80	1.80	1.80	1.70	1.70	1.70	1.60
<b>4</b>	1.50	1.50	1.50	1.50	1.50	1.40	1.40	1.40
<b>6</b>	1.40	1.40	1.40	1.40	1.40	1.40	1.40	1.30
<b>8</b>	1.30	1.30	1.30	1.30	1.30	1.30	1.30	1.30
<b>12</b>	1.30	1.30	1.30	1.30	1.30	1.30	1.30	1.30
<b>24</b>	1.30	1.30	1.30	1.30	1.30	1.30	1.30	1.30
<b>θ<sub>охл</sub> = 30 °С</b>								
<b>0.5</b>	2.00	2.00	2.00	2.00	2.00	2.00	2.00	1.90
<b>1</b>	2.00	2.00	2.00	2.00	1.90	1.90	1.80	1.70
<b>2</b>	1.80	1.70	1.70	1.70	1.60	1.60	1.50	1.40
<b>4</b>	1.40	1.40	1.40	1.40	1.40	1.30	1.30	1.30
<b>6</b>	1.30	1.30	1.30	1.30	1.30	1.30	1.30	1.20
<b>8</b>	1.20	1.20	1.20	1.20	1.20	1.20	1.20	1.20
<b>12</b>	1.20	1.20	1.20	1.20	1.20	1.20	1.20	1.20
<b>24</b>	1.20	1.20	1.20	1.20	1.20	1.20	1.20	1.20
<b>θ<sub>охл</sub> = 40 °С</b>								
<b>0.5</b>	2.00	2.00	2.00	2.00	2.00	2.00	1.90	1.70
<b>1</b>	2.00	1.90	1.90	1.90	1.80	1.70	1.60	1.40
<b>2</b>	1.60	1.60	1.60	1.50	1.50	1.40	1.30	1.30
<b>4</b>	1.30	1.30	1.30	1.30	1.20	1.20	1.20	1.20
<b>6</b>	1.20	1.20	1.20	1.20	1.20	1.20	1.10	1.10
<b>8</b>	1.20	1.10	1.10	1.10	1.10	1.10	1.10	1.10
<b>12</b>	1.10	1.10	1.10	1.10	1.10	1.10	1.10	1.10
<b>24</b>	1.10	1.10	1.10	1.10	1.10	1.10	1.10	1.10

# ТРАНСФОРМАТОРЫ серии ТС, ТСЗ класса напряжения 0,66 кВ

Трехфазные сухие трансформаторы серии ТС (без кожуха) и ТСЗ (с кожухом) класса напряжения 0,66 кВ предназначены для преобразования электроэнергии у потребителей в условиях умеренно-холодного климата в помещениях с искусственно регулируемыми климатическими условиями (от плюс 35 до плюс 1 °С). Окружающая среда невзрывоопасная, не содержащая пыли в концентрациях, снижающих параметры изделий в недопустимых пределах. Трансформаторы не предназначены для работы в условиях тряски, вибрации, ударов, в химически активной среде. Высота установки над уровнем моря не более 1000 м.

Номинальная частота – 50 Гц.

Степень защиты трансформаторов ТС – **IP00**, трансформаторов ТСЗ – **IP21**.

Класс нагревостойкости изоляции – А.

**Согласно ГОСТ 11677, предельные отклонения технических параметров трансформаторов составляют: напряжение короткого замыкания  $\pm 10\%$ ; потери короткого замыкания на основном ответвлении  $+10\%$ ; потери холостого хода  $+15\%$ ; полная масса  $+10\%$ .**

Трансформаторы имеют **высокую надежность**, практически **не требуют затрат** на обслуживание.

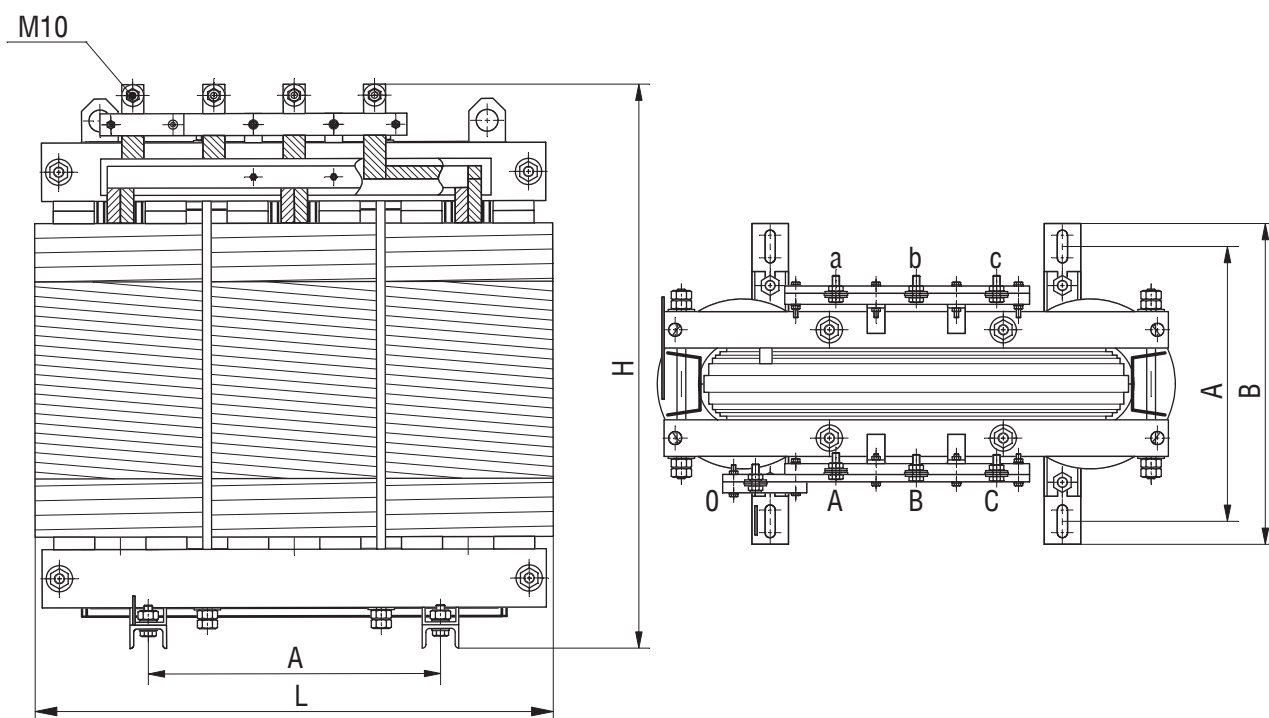
Технические характеристики трансформаторов с высшим напряжением 380 В, низшим напряжением 230 В, схемой и группой соединения Ун/У–0 приведены в таблице.

По заказу потребителей могут быть изготовлены трансформаторы с любыми сочетаниями напряжений до 660 В, а также с другими схемами и группами соединения обмоток.

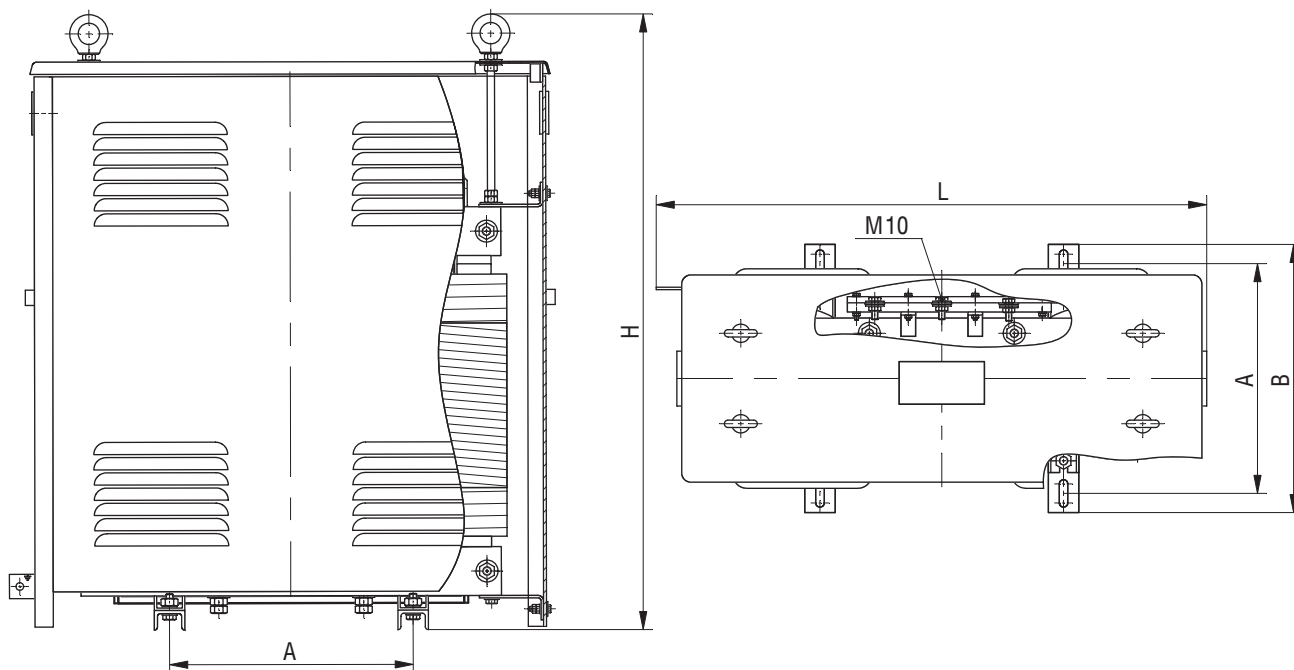
## **Технические характеристики трансформаторов серии ТС, ТСЗ**

Тип трансформатора	Номинальная мощность, кВ·А	Потери, Вт		Напряжение к.з., %	Коррект. уровень звуковой мощности, дБА	Размеры, мм				Масса, кг
		х.х.	к.з.			L	B	H	A	
ТС-16/0,66-УХЛ4	16	115	440	3,8	57	650	440	660	400	145
ТСЗ-16/0,66-УХЛ4						800		860		160
ТС-25/0,66-УХЛ4	25	155	600	3,8	59	680	440	780	400	177
ТСЗ-25/0,66-УХЛ4						810		940		195
ТС-40/0,66-УХЛ4	40	220	880	3,8	61	720	440	810	400	220
ТСЗ-40/0,66-УХЛ4						880		980		240
ТС-63/0,66-УХЛ4	63	290	1280	3,8	63	760	440	900	400	287
ТСЗ-63/0,66-УХЛ4						920		1100		310
ТС-100/0,66-УХЛ4	100	390	1450	3,8	65	870	550	950	500	420
ТСЗ-100/0,66-УХЛ4						980		1120		460

## Трансформатор ТС



## Трансформатор ТС3



# ТРАНСФОРМАТОРЫ серии ТС, ТСЗ класса напряжения 10 кВ

Трансформаторы силовые сухие трехфазные *с изоляцией "Номекс"* серии ТС (без кожуха), ТСЗ (с кожухом) напряжением до 10 кВ предназначены для преобразования электроэнергии у потребителей переменного тока с номинальной частотой 50 Гц. Номинальное напряжение ВН – 6 или 10 кВ, обмотки НН – 0,4 кВ.

Трансформаторы предназначены для работы в помещениях в условиях умеренного климата при температуре окружающего воздуха от плюс 40 до минус 45 °С, влажностью до 80 % при температуре 25 °С. Окружающая среда невзрывоопасная, не содержащая пыли в концентрациях, снижающих параметры изделий в недопустимых пределах. Трансформаторы не предназначены для работы в условиях тряски, вибрации, ударов, в химически активной среде. Высота установки над уровнем моря не более 1000 м.

Класс нагревостойкости обмотки низшего напряжения – Н, высшего – F. Регулирование напряжения до  $\pm 5\%$  ступенями по 2,5 % осуществляется *на полностью отключенном трансформаторе* (ПБВ) путем перестановки перемычки. Степень защиты трансформаторов ТС – IP00, ТСЗ – IP21.

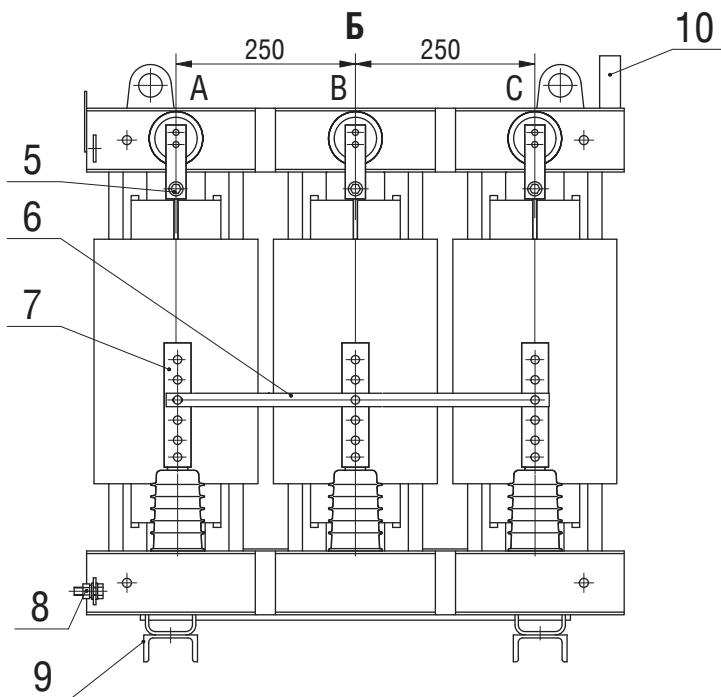
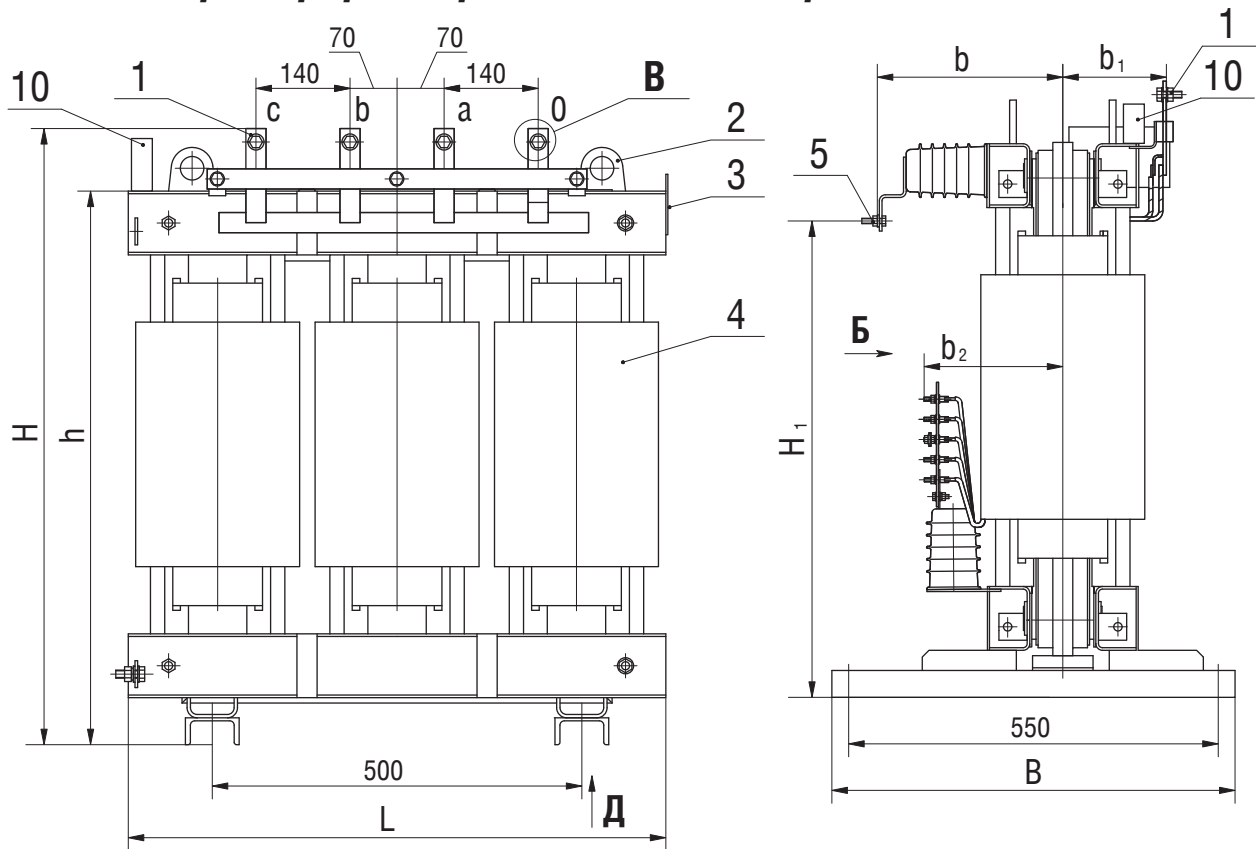
**Согласно ГОСТ 11677, предельные отклонения технических параметров трансформаторов составляют: напряжение короткого замыкания  $\pm 10\%$ ; потери короткого замыкания на основном ответвлении  $+10\%$ ; потери холостого хода  $+15\%$ ; полная масса  $+10\%$ .**

Трансформаторы предназначены для установки в промышленных помещениях и общественных зданиях, к которым предъявляются повышенные требования в части пожаробезопасности и экологической чистоты.

## **Технические характеристики трансформаторов серии ТС, ТСЗ**

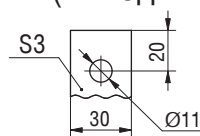
Тип трансформатора	Номинальная мощность, кВ·А	Схема и группа соединения обмоток	Потери, Вт		Напряжение к.з., %	Коррект. уровень звуковой мощности, дБА	Размеры, мм								Масса, кг
			х.х.	к.з.			L	B	H	H <sub>1</sub>	b	b <sub>1</sub>	b <sub>2</sub>	h	
ТС-25/10-УЗ	25	У/У <sub>н</sub> -0	175	600	4,5	59	770	650	860	655	260	150	200	765	250
ТСЗ-25/10-УЗ		Д/У <sub>н</sub> -11		700			1065	750	1400		—	—	—	—	
ТС-40/10-УЗ	40	У/У <sub>н</sub> -0	255	880	4,5	61	810	650	920	715	270	160	210	825	340
ТСЗ-40/10-УЗ		Д/У <sub>н</sub> -11					1065	750	1400		—	—	—	—	
ТС-63/10-УЗ	63	У/У <sub>н</sub> -0	300	1280	4,5	63	850	650	930	725	275	165	215	835	370
ТСЗ-63/10-УЗ		Д/У <sub>н</sub> -11					1165	750	1400		—	—	—	—	
ТС-100/10-УЗ	100	У/У <sub>н</sub> -0	400	1720	4,5	65	890	650	1105	900	280	170	220	1010	505
ТСЗ-100/10-УЗ		Д/У <sub>н</sub> -11					1165	750	1400		—	—	—	—	

# Трансформаторы ТС класса напряжения 10 кВ

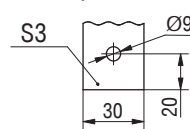


- 1 – вывод НН;
- 2 – серьга для подъема трансформатора;
- 3 – табличка;
- 4 – обмотка;
- 5 – вывод ВН;
- 6 – перемычка;
- 7 – планка регулирования напряжения;
- 8 – зажим заземления;
- 9 – швеллер;
- 10 – реле термозащиты.

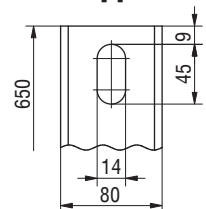
**В (ВЫВОД НН)**



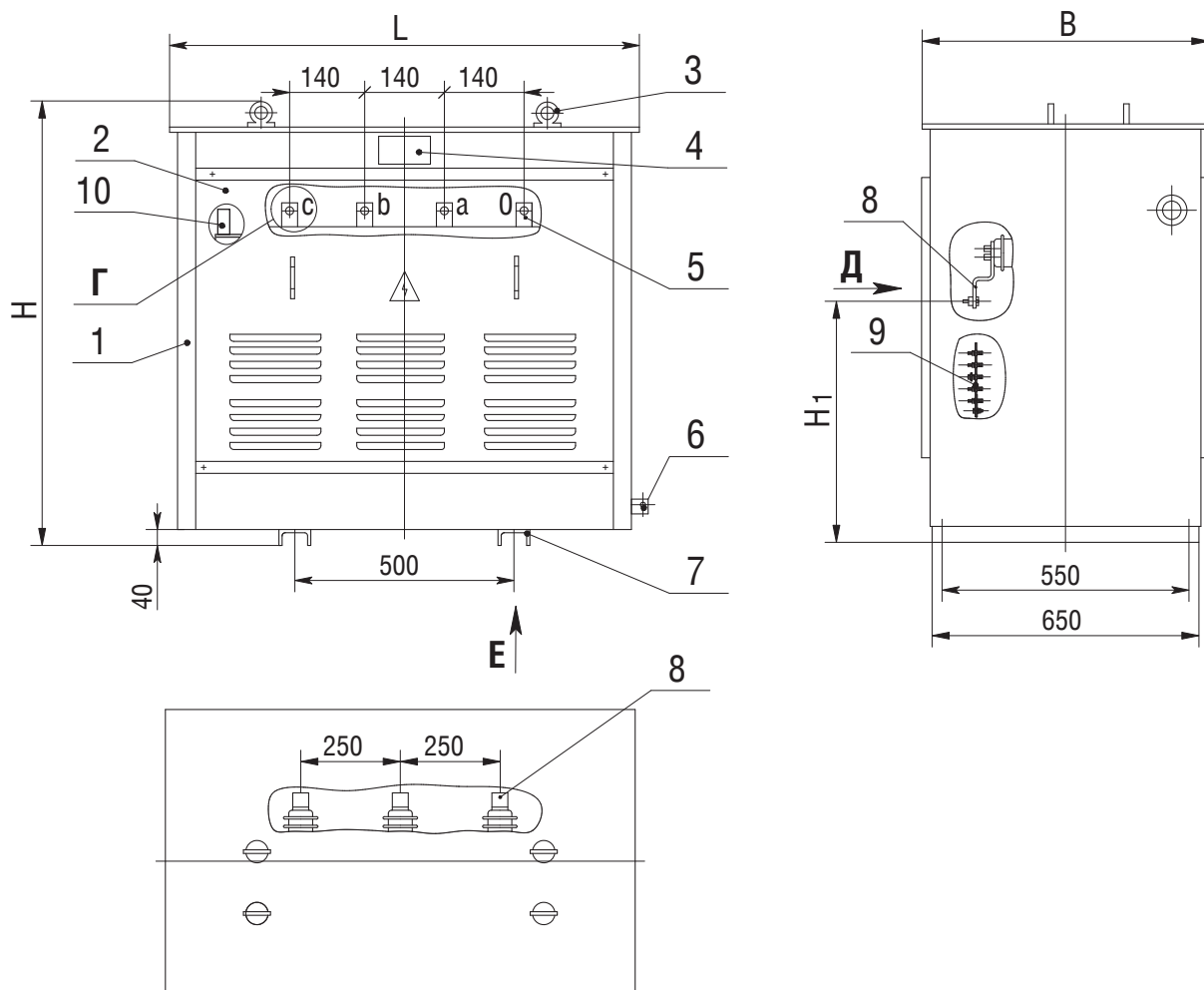
**Б (ВЫВОД ВН)**



**Д**

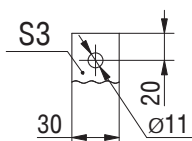


## Трансформаторы ТСЗ класса напряжения 10 кВ

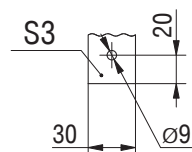


- 1 – кожух;
- 2 – съемные стенки кожуха;
- 3 – кольцо для подъема трансформатора;
- 4 – табличка;
- 5 – вывод НН;
- 6 – зажим заземления;
- 7 – швеллер;
- 8 – вывод ВН;
- 9 – планка регулирования напряжения;
- 10 – реле термозащиты.

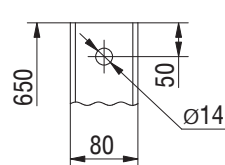
**Г (вывод НН)**



**Д (вывод ВН)**



**Е**





## Трансформаторы серии ТСЛ, ТСЗЛ классов напряжения до 10 кВ

Трансформаторы силовые сухие трехфазные с литой изоляцией серии ТСЛ (без кожуха) и ТСЗЛ (с кожухом) классов напряжения до 10 кВ предназначены для преобразования электроэнергии у потребителей переменного тока номинальной частотой 50 Гц. Номинальное напряжение ВН – 6 или 10 кВ, НН – 0,4 кВ.

Трансформаторы предназначены для работы в помещениях в условиях умеренного климата при температуре окружающего воздуха от плюс 40 до минус 45 °С, среднегодовой относительной влажностью 75 % при температуре 15 °С. Окружающая среда невзрывоопасная, не содержащая пыли в концентрациях, снижающих параметры изделий в недопустимых пределах. Трансформаторы не предназначены для работы в условиях тряски, вибрации, ударов, в химически активной среде. Высота установки над уровнем моря – не более 1000 м.

**Трансформаторы комплектуются обмотками фирмы "ТМС".** Класс нагревостойкости изоляции обмоток – F.

Регулирование напряжения до  $\pm 5\%$  ступенями по 2,5 % осуществляется **на полностью отключенном трансформаторе** (ПБВ) путем перестановки перемычки. Степень защиты трансформаторов **ТСЛ – IP00, ТСЗЛ – IP21.**

**Согласно ГОСТ 11677, предельные отклонения технических параметров трансформаторов составляют: напряжение короткого замыкания  $\pm 10\%$ ; потери короткого замыкания на основном ответвлении  $+10\%$ ; потери холостого хода  $+15\%$ ; полная масса  $+10\%$ .**

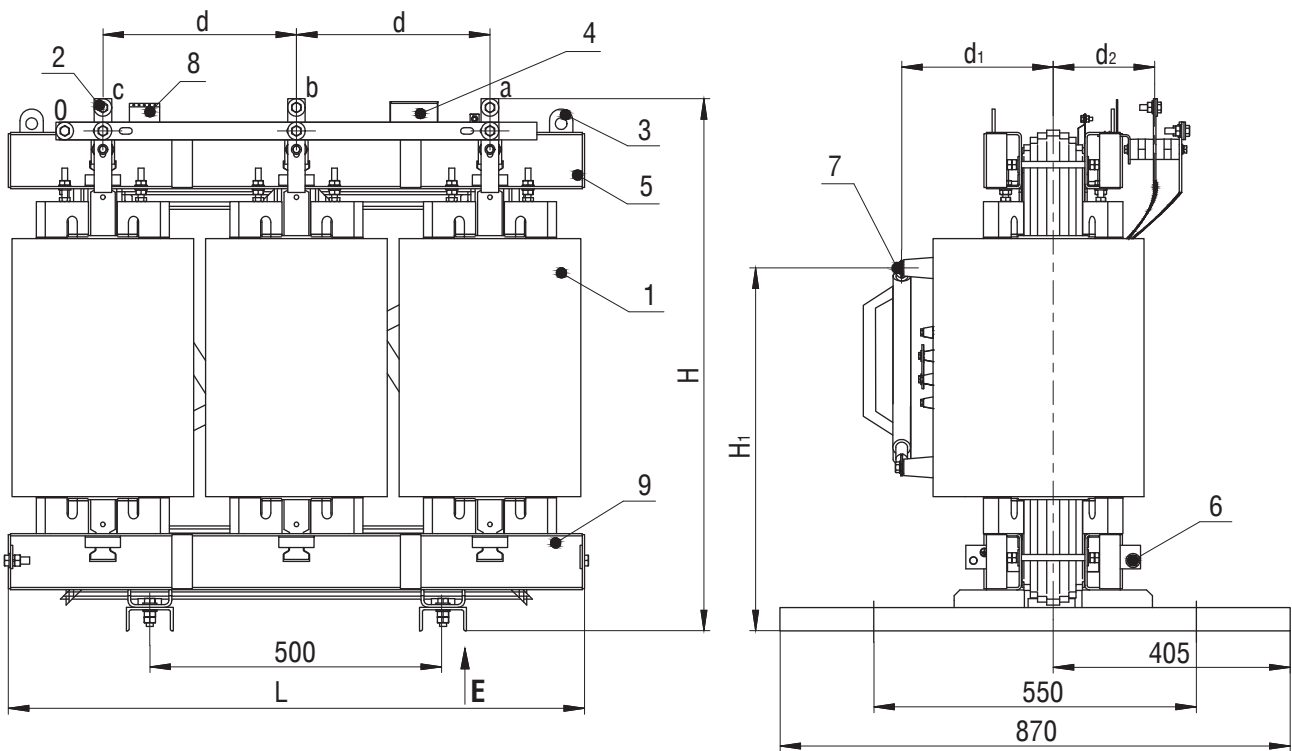
Трансформаторы могут работать в сетях, подверженных грозовым и коммутационным перенапряжениям, имеют низкий уровень шума, имеют высокую устойчивость к токам короткого замыкания.

Трансформаторы обеспечивают полную экологическую и пожарную безопасность, могут устанавливаться в местах, требующих повышенной безопасности (метро, шахтах, кинотеатрах, жилых и общественных зданиях), в местах с повышенными требованиями к охране окружающей среды (водозаборных станциях, спортивных сооружениях, курортных зонах), на промышленных предприятиях, металлургических комбинатах, химических производствах, электростанциях в непосредственной близости от центра нагрузки, что позволяет избежать издержек, связанных со строительством подстанций. Трансформаторы обеспечивают экономию распределительных шин и кабелей низкого напряжения, уменьшают в них потери электроэнергии.

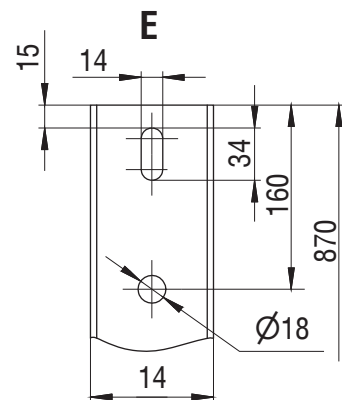
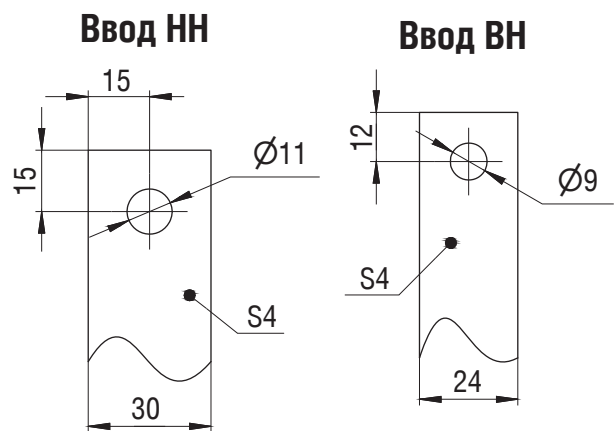
### Технические характеристики трансформаторов серии ТСЛ, ТСЗЛ

Тип трансформатора	Номинальная мощность, кВ·А	Потери, Вт		Напряжение к.з., %	Коррект. уровень звуковой мощности, дБА	Размеры, мм						Масса, кг	
		х.х.	к.з.			L	H	H <sub>1</sub>	H <sub>2</sub>	d	d <sub>1</sub>		d <sub>2</sub>
ТСЛ-25/10-УЗ(УХЛЗ)	25	170	540	4	50	940	850	560	–	310	240	170	415
ТСЗЛ-25/10-УЗ(УХЛЗ)						1230			1195		–	–	
ТСЛ-40/10-УЗ(УХЛЗ)	40	220	650	4	52	895	930	630	–	290	240	170	455
ТСЗЛ-40/10-УЗ(УХЛЗ)						1230			1195		–	–	
ТСЛ-63/10-УЗ(УХЛЗ)	63	355	800	4	54	900	910	610	–	295	265	180	580
ТСЗЛ-63/10-УЗ(УХЛЗ)						1230			1195		–	–	
ТСЛ-100/10-УЗ(УХЛЗ)	100	465	1570	4	56	1030	935	610	–	340	240	190	670
ТСЗЛ-100/10-УЗ(УХЛЗ)						1290			1195		–	–	

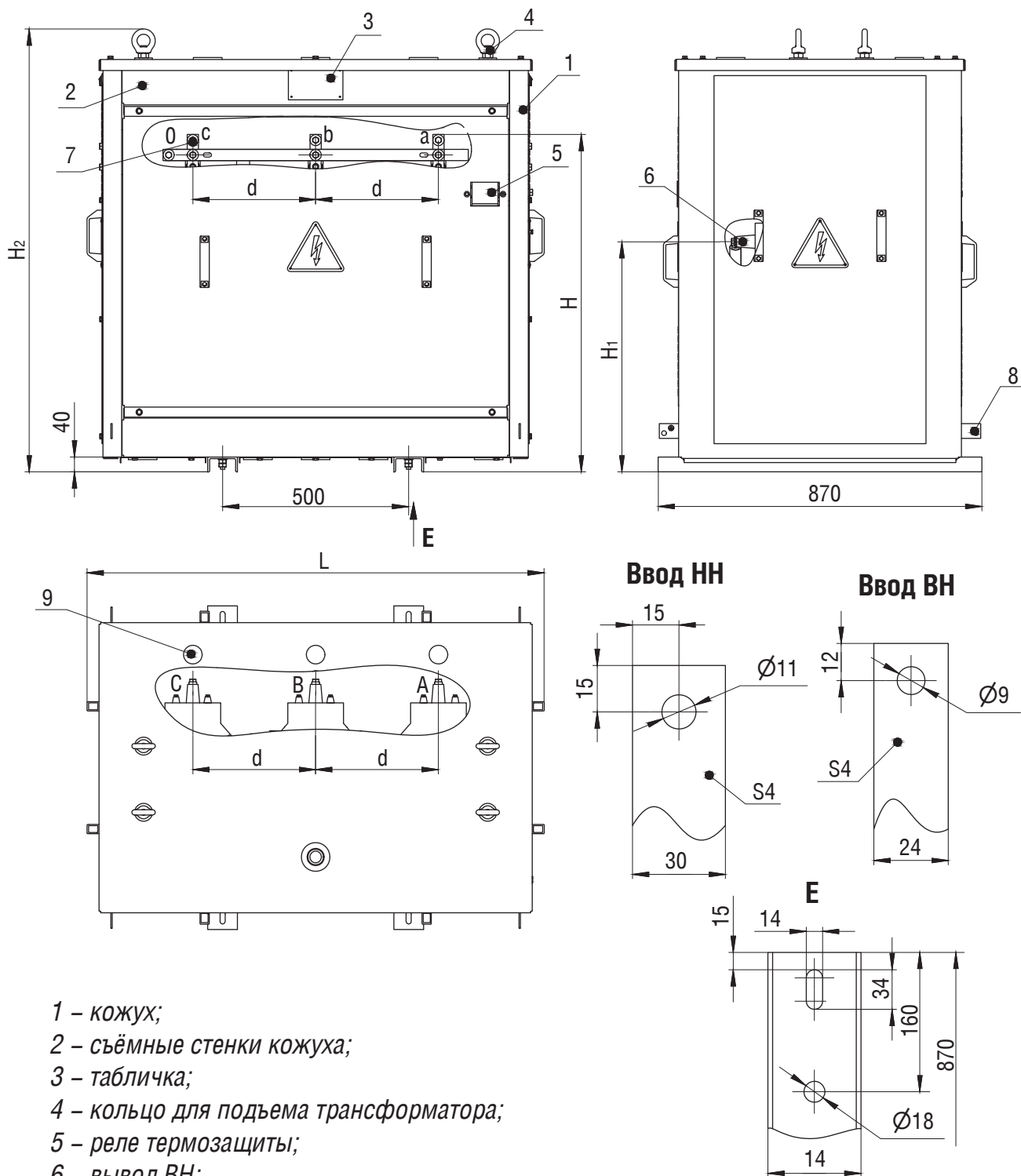
## Трансформаторы ТСЛ мощностью 25...100 кВА



- 1 – обмотка ВН;
- 2 – ввод НН;
- 3 – серьга для подъема трансформатора;
- 4 – табличка;
- 5 – верхняя ярмовая балка;
- 6 – зажим заземления;
- 7 – ввод ВН;
- 8 – реле термозащиты;
- 9 – нижняя ярмовая балка.



## Трансформаторы ТСЗЛ мощностью 25...100 кВА



- 1 – кожух;
- 2 – съёмные стенки кожуха;
- 3 – табличка;
- 4 – кольцо для подъема трансформатора;
- 5 – реле термозащиты;
- 6 – вывод ВН;
- 7 – вывод НН;
- 8 – зажим заземления;
- 9 – узел ввода кабеля ВН.

# ТРАНСФОРМАТОРЫ

## ТСГЛ, ТСЗГЛ, ТСЗГЛ11, ТСЗГЛФ11

## ТСДГЛ, ТСДЗГЛ, ТСДЗГЛ11, ТСДЗГЛФ11

Трансформаторы силовые сухие трехфазные с геафоловой литой изоляцией (далее трансформаторы) напряжением до 10 кВ, предназначены для преобразования электроэнергии в сетях энергосистем и потребителей электроэнергии переменного тока номинальной частоты 50 Гц.

Трансформаторы предназначены для работы в помещениях, в условиях умеренного климата (от плюс 40 до минус 45 °С). Относительная влажность воздуха 75 % при 15 °С. Окружающая среда невзрывоопасная, не содержащая пыли в концентрациях, снижающих параметры изделий в недопустимых пределах. Высота установки над уровнем моря не более 1000 м (до 2500 м – по заказу).

Трансформаторы ТСГЛ изготавливаются незащищенного исполнения (степень защиты IP00) с выводами ВН и НН, выполненными для подсоединения кабелем или гибкими шинами. Трансформаторы ТСЗГЛ изготавливаются с выводами ВН внутри кожуха для подсоединения кабелем, выводы НН могут располагаться внутри кожуха для подсоединения кабелем (трансформаторы с кабельным подводом ВН/НН), либо выведены на крышу трансформатора для подсоединения шинами (трансформаторы с шинными выводами НН на крыше). Трансформаторы ТСЗГЛ11 и ТСЗГЛФ11 изготавливаются с выводами НН, расположенными на боковой (узкой) стороне кожуха, выводы ВН в трансформаторах ТСЗГЛ11 выполнены для подсоединения кабелем внутри кожуха, выводы ВН трансформаторов ТСЗГЛФ11 выведены на фланец для подсоединения шинами. Степень защиты трансформаторов ТСЗГЛ, ТСЗГЛ11, ТСЗГЛФ11, ТСДЗГЛ, ТСДЗГЛ11, ТСДЗГЛФ11 – **IP21 (IP31 – по индивидуальному заказу)**.

Трансформаторы комплектуются обмотками фирмы "Siemens". Класс нагревостойкости изоляции F.

Для изоляции обмоток используется эпоксидный компаунд с кварцевым наполнителем (**геафоль**). Дополнительно обмотки усилены стеклотканью, что исключает возникновение трещин в эпоксидном компаунде даже при перегрузке трансформаторов. Геафоль не оказывает вредного влияния на окружающую среду, не выделяет токсичных газов даже при воздействии дуговых разрядов. Благодаря такой изоляции обмотки не требуют технического обслуживания.

Трансформаторы могут работать в сетях, подверженных грозовым и коммутационным перенапряжениям, имеют низкий уровень шума, имеют высокую устойчивость к токам короткого замыкания.

Трансформаторы обеспечивают полную экологическую и пожарную безопасность, могут устанавливаться в местах, требующих повышенной безопасности (метро, шахтах, кинотеатрах, жилых и общественных зданиях), в местах с повышенными требованиями к охране окружающей среды (водозаборных станциях, спортивных сооружениях, курортных зонах), на промышленных предприятиях, металлургических комбинатах, химических производствах, электростанциях в непосредственной близости от центра нагрузки, что позволяет избежать издержек, связанных со строительством подстанций. Трансформаторы обеспечивают экономию распределительных шин и кабелей низкого напряжения, уменьшают в них потери электроэнергии.

Регулирование напряжения до  $\pm 5\%$  ступенями по  $2,5\%$  осуществляется на полностью отключенном трансформаторе (ПБВ) путем перестановки перемычек.

**Согласно ГОСТ 11677, предельные отклонения технических параметров трансформаторов составляют: напряжение короткого замыкания  $\pm 10\%$ ; потери короткого замыкания на основном ответвлении  $+10\%$ ; потери холостого хода  $+15\%$ ; полная масса  $+10\%$ .**

Для защиты от перегрева трансформаторы комплектуются цифровым реле тепловой защиты TP-100, оборудованным интерфейсом RS-485 MODBUS RTU. Реле TP-100 имеет универсальное питание и может подключаться на постоянное или переменное напряжение от 24 до 260 В. Реле тепловой защиты управляется тремя датчиками температуры с характеристикой PT100, встроенными в обмотки НН. На специальные трансформаторы (для питания полупроводниковых преобразователей и др.), а также по заказу, устанавливается дополнительный датчик для контроля температуры магнитопровода. Трансформаторы ТСГЛ, ТСДГЛ (без защитного кожуха) комплектуется датчиками температуры с длиной кабелей десять метров, что позволяет перенести реле тепловой защиты или ящик управления вентиляторами для ТСДГЛ на ограждающие конструкции или другие конструкционные элементы подстанции (на расстояние до шести метров) для обеспечения его безопасного и удобного обслуживания.

Для увеличения нагрузочной способности до  $30\%$ , при систематических перегрузках, трансформаторы могут комплектоваться **(по заказу)** системой принудительного охлаждения, состоящей из ящика управления и вентиляторов охлаждения обмоток. **Обозначение трансформаторов с системой принудительного охлаждения – ТСДГЛ, ТСДЗГЛ, ТСДЗГЛ11, ТСДЗГЛФ11.**

По заказу потребителей могут поставляться виброгасящие подкладки (виброизоляторы), устанавливаемые при монтаже трансформатора под транспортный ролик или опорные рамы.

**В связи с изменением размеров выводов НН необходимо согласовывать присоединительные размеры при заказе трансформаторов.**

## Технические характеристики трансформаторов

*Электрические и шумовые характеристики\* трансформаторов*

*ТСГЛ, ТСЗГЛ, ТСЗГЛ11, ТСЗГЛФ11, ТСДГЛ, ТСДЗГЛ, ТСДЗГЛ11, ТСДЗГЛФ11.*

*Номинальные напряжения: ВН – 10 (6; 6,3)кВ, НН – 0,4 кВ; схема и группа соединения обмоток – У/Ун-0, Д/Ун-11*

Номинальная мощность, кВ·А	Потери, Вт		Напряжение к.з. при 75°C, %	Корректированный уровень звуковой мощности, дБА
	х.х.	к.з.		
100	540	1250	4,0	60
160	650	2200	4,0	62
250	900	3000	5,5	65
400	1200	3900	5,5	68
630	1650	5730	5,5	71
1000	2150	8400	6,0	74
		8800	8,0	
1250	2250	10800	6,0	75
			8,0	
1600	3200	11300	6,0	76
		12800	8,0	
2500	4600	17500	6,0	78
			8,0	

## Размеры и масса трансформаторов ТСГЛ и ТСДГЛ

Тип трансформатора	Размеры, мм										Масса, кг
	L	B	H	A	A <sub>2</sub>	H <sub>2</sub>	b	b <sub>1</sub>	f	E	
ТСГЛ-100/10-УЗ, ТСДГЛ-100/10-УЗ	1250	1000	1000	660	410	550	290	210	35	95	750
ТСГЛ-160/10-УЗ, ТСДГЛ-160/10-УЗ	1300	1000	1060	660	385	570	300	210	35	95	800
ТСГЛ-250/10-УЗ, ТСДГЛ-250/10-УЗ	1420	1000	1200	660	410	700	300	220	35	95	1100
ТСГЛ-400/10-УЗ, ТСДГЛ-400/10-УЗ	1420	1000	1350	660	460	720	320	220	35	95	1400
ТСГЛ-630/10-УЗ, ТСДГЛ-630/10-УЗ	1520	1120	1400	820	490	800	330	250	50	30	1800
ТСГЛ-1000/10-УЗ, ТСДГЛ-1000/10-УЗ	1720	1120	1700	820	540/ 570***	1000	360	250	50	30	2550
ТСГЛ-1250/10-УЗ, ТСДГЛ-1250/10-УЗ	1720/ 1820***	1120	1720	820	570/ 600***	1050	360	250	50	30	3000
ТСГЛ-1600/10-УЗ, ТСДГЛ-1600/10-УЗ	1920/ 1980***	1120	1810	820	620/ 660***	1100	400	270	50	30	3900
ТСГЛ-2500/10-УЗ, ТСДГЛ-2500/10-УЗ	2020/ 2180**	1430	2100	1070	660/ 714***	1225	420	280	70	50	4450

## Размеры и масса трансформаторов ТСЗГЛ и ТСДЗГЛ подводом НН/ВН кабелем

Тип трансформатора	Размеры, мм										Масса, кг
	L	B	B**	H	A	H <sub>1</sub>	H <sub>2</sub>	b	f	E	
ТСЗГЛ-100/10-УЗ	1340	1110	-	1530	660	900	550	290	35	95	850
ТСДЗГЛ-100/10-УЗ		-	1250								
ТСЗГЛ-160/10-УЗ	1340	1110	-	1530	660	960	570	300	35	95	900
ТСДЗГЛ-160/10-УЗ		-	1250								
ТСЗГЛ-250/10-УЗ	1825	1110	-	2165	660	1100	700	300	35	95	1400
ТСДЗГЛ-250/10-УЗ		-	1250								
ТСЗГЛ-400/10-УЗ	1825	1110	-	2165	660	1250	720	320	35	95	1600
ТСДЗГЛ-400/10-УЗ		-	1250								
ТСЗГЛ-630/10-УЗ	1920	1220	-	2130	820	1370	800	330	50	30	2080
ТСДЗГЛ-630/10-УЗ		-	1360								
ТСЗГЛ-1000/10-УЗ	2235	1220	-	2130	820	1600	1000	360	50	30	2800
ТСДЗГЛ-1000/10-УЗ		-	1360								
ТСЗГЛ-1250/10-УЗ	2235	1220	-	2130	820	1690	1050	360	50	30	3250
ТСДЗГЛ-1250/10-УЗ		-	1360								
ТСЗГЛ-1600/10-УЗ	2130	1220	-	2305	820	1780	1100	400	50	30	4100
ТСДЗГЛ-1600/10-УЗ		-	1360								
ТСЗГЛ-2500/10-УЗ	2250	1520	-	2370	1070	2070	1225	420	70	50	5380
ТСДЗГЛ-2500/10-УЗ		-	1660								

## Размеры и масса трансформаторов ТСЗГЛ и ТСДЗГЛ с шинными выводами НН на крыше

Тип трансформатора	Размеры, мм										Масса, кг
	L	B	B**	H	A	H <sub>2</sub>	b	f	E		
ТСЗГЛ-250/10-УЗ	1650	1110	-	2260	660	700	300	35	95	1400	
ТСДЗГЛ-250/10-УЗ		-	1250								
ТСЗГЛ-400/10-УЗ	1650	1110	-	2260	660	720	320	35	95	1705	
ТСДЗГЛ-400/10-УЗ		-	1250								
ТСЗГЛ-630/10-УЗ	1730	1220	-	2210	820	860	330	50	30	2180	
ТСДЗГЛ-630/10-УЗ		-	1360								
ТСЗГЛ-1000/10-УЗ	1930	1220	-	2210	820	1000	360	50	30	2800	
ТСДЗГЛ-1000/10-УЗ		-	1360								
ТСЗГЛ-1250/10-УЗ	1930	1220	-	2210	820	1050	360	50	30	3250	
ТСДЗГЛ-1250/10-УЗ		-	1360								
ТСЗГЛ-1600/10-УЗ	2130	1220	-	2385	820	1100	400	50	30	4100	
ТСДЗГЛ-1600/10-УЗ		-	1360								
ТСЗГЛ-2500/10-УЗ	2250	1520	-	2470	1070	1270	420	70	50	5380	
ТСДЗГЛ-2500/10-УЗ		-	1660								

## Размеры и масса трансформаторов ТСЗГЛ11 и ТСДЗГЛ11

Тип трансформатора	Размеры, мм										Масса, кг
	L	B	B**	H	A	H <sub>1</sub>	H <sub>2</sub>	b	f	E	
ТСЗГЛ11-100/10-УЗ	1470	1110	–	1530	660	1000	550	290	35	95	850
ТСДЗГЛ11-100/10-УЗ		–	1250								
ТСЗГЛ11-160/10-УЗ	1470	1110	–	1530	660	1000	570	300	35	95	900
ТСДЗГЛ11-160/10-УЗ		–	1250								
ТСЗГЛ11-250/10-УЗ	1840	1110	–	2165	660	1305	700	300	35	95	1400
ТСДЗГЛ11-250/10-УЗ		–	1250								
ТСЗГЛ11-400/10-УЗ	1840	1110	–	2165	660	1305	720	320	35	95	1600
ТСДЗГЛ11-400/10-УЗ		–	1250								
ТСЗГЛ11-630/10-УЗ	1920	1220	–	2130	820	1475	800	330	50	30	2080
ТСДЗГЛ11-630/10-УЗ		–	1360								
ТСЗГЛ11-1000/10-УЗ	2120	1220	–	2130	820	1475	1000	360	50	30	2800
ТСДЗГЛ11-1000/10-УЗ		–	1360								
ТСЗГЛ11-1250/10-УЗ	2120	1220	–	2130	820	1475	1050	360	50	30	3250
ТСДЗГЛ11-1250/10-УЗ		–	1360								
ТСЗГЛ11-1600/10-УЗ	2320	1220	–	2305	820	1475	1100	400	50	30	4100
ТСДЗГЛ11-1600/10-УЗ		–	1360								
ТСЗГЛ11-2500/10-УЗ	2445	1520	–	2370	1070	1780	1225	420	70	50	5380
ТСДЗГЛ11-2500/10-УЗ		–	1660								

## Размеры и масса трансформаторов ТСЗГЛФ11 и ТСДЗГЛФ11

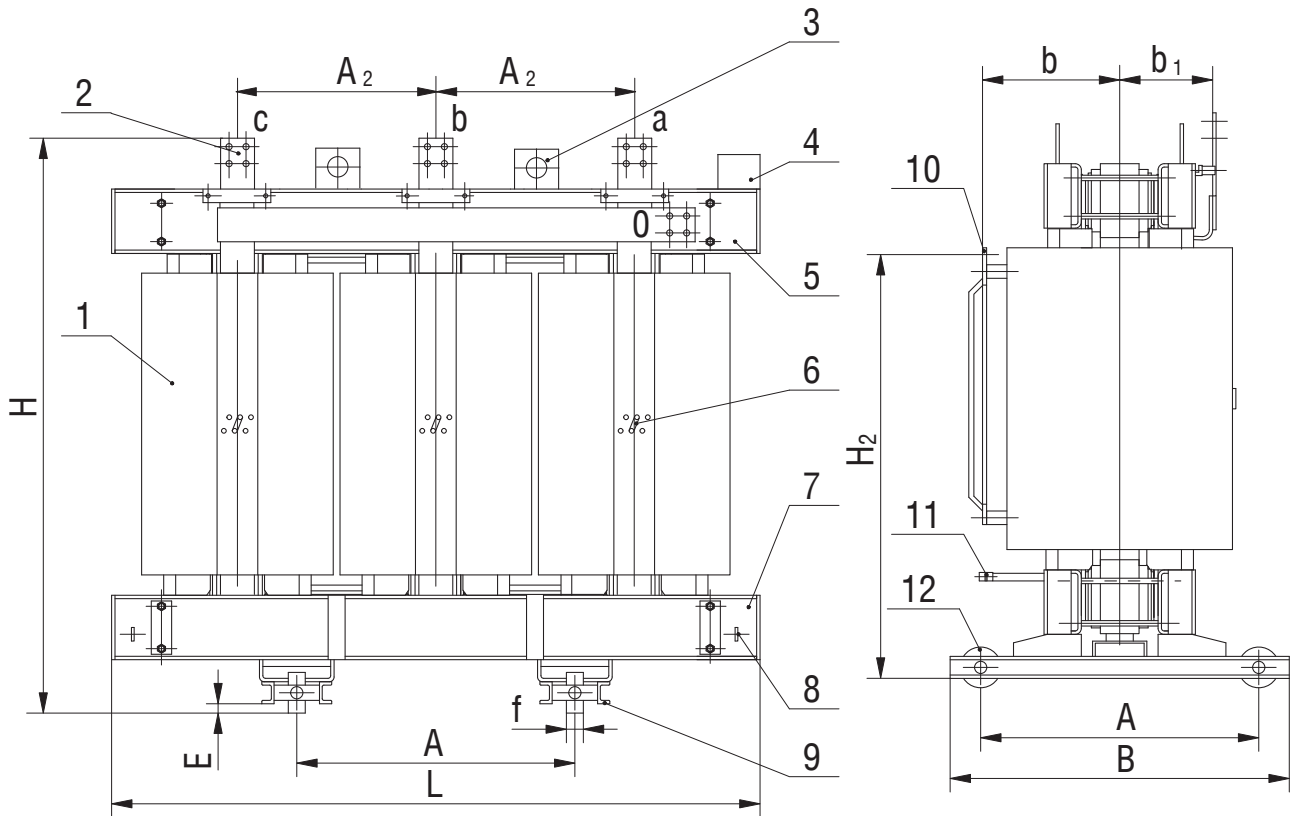
Тип трансформатора	Размеры, мм										Масса, кг
	L	B	B**	H	A	H <sub>1</sub>	H <sub>2</sub>	f	E		
ТСЗГЛФ11-100/10-УЗ	1490	1110	–	1530	660	1000	1100	35	95	850	
ТСДЗГЛФ11-100/10-УЗ		–	1250								
ТСЗГЛФ11-160/10-УЗ	1490	1110	–	1530	660	1000	1100	35	95	900	
ТСДЗГЛФ11-160/10-УЗ		–	1250								
ТСЗГЛФ11-250/10-УЗ	1865	1110	–	2165	660	1305	1650	35	95	1400	
ТСДЗГЛФ11-250/10-УЗ		–	1250								
ТСЗГЛФ11-400/10-УЗ	1865	1110	–	2165	660	1305	1650	35	95	1600	
ТСДЗГЛФ11-400/10-УЗ		–	1250								
ТСЗГЛФ11-630/10-УЗ	1945	1220	–	2130	820	1475	1650	50	30	2080	
ТСДЗГЛФ11-630/10-УЗ		–	1360								
ТСЗГЛФ11-1000/10-УЗ	2145	1220	–	2130	820	1475	1650	50	30	2800	
ТСДЗГЛФ11-1000/10-УЗ		–	1360								
ТСЗГЛФ11-1250/10-УЗ	2145	1220	–	2130	820	1475	1650	50	30	3250	
ТСДЗГЛФ11-1250/10-УЗ		–	1360								
ТСЗГЛФ11-1600/10-УЗ	2345	1220	–	2305	820	1475	1900	50	30	4100	
ТСДЗГЛФ11-1600/10-УЗ		–	1360								
ТСЗГЛФ11-2500/10-УЗ	2470	1520	–	2370	1070	1850	1950	70	50	5380	
ТСДЗГЛФ11-2500/10-УЗ		–	1660								

\* – технические характеристики для трансформаторов ТСДГЛ, ТСДЗГЛ, ТСДЗГЛ11 и ТСДЗГЛФ11 указаны при отключенной системе принудительного охлаждения.

\*\* – для трансформаторов ТСДГЛ, ТСДЗГЛ, ТСДЗГЛ11 и ТСДЗГЛФ11

\*\*\* – для трансформаторов мощностью 1000..2500 кВА с напряжением к.з. 8%

## Трансформаторы серии ТСГЛ мощностью 100... 2500 кВ·А

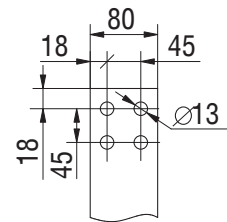
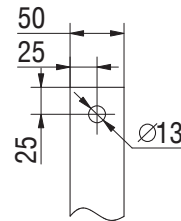


- 1 – обмотка ВН;
- 2 – вывод НН;
- 3 – серьга для подъема трансформатора;
- 4 – табличка;
- 5 – верхняя ярмовая балка;
- 6 – клеммы регулирования напряжения;
- 7 – нижняя ярмовая балка;
- 8 – зажим заземления;
- 9 – опорная рама;
- 10 – вывод ВН;
- 11 – узел крепления кабеля ВН;
- 12 – транспортный ролик.

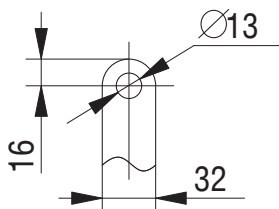
### Вводы НН

100 кВ·А  
160 кВ·А  
250 кВ·А

400 кВ·А  
630 кВ·А



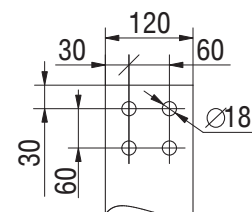
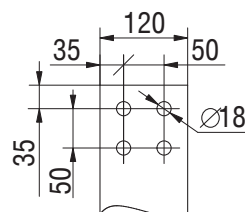
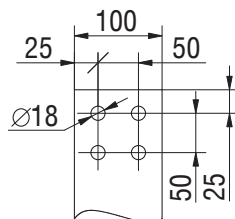
### Ввод ВН



1000 кВ·А

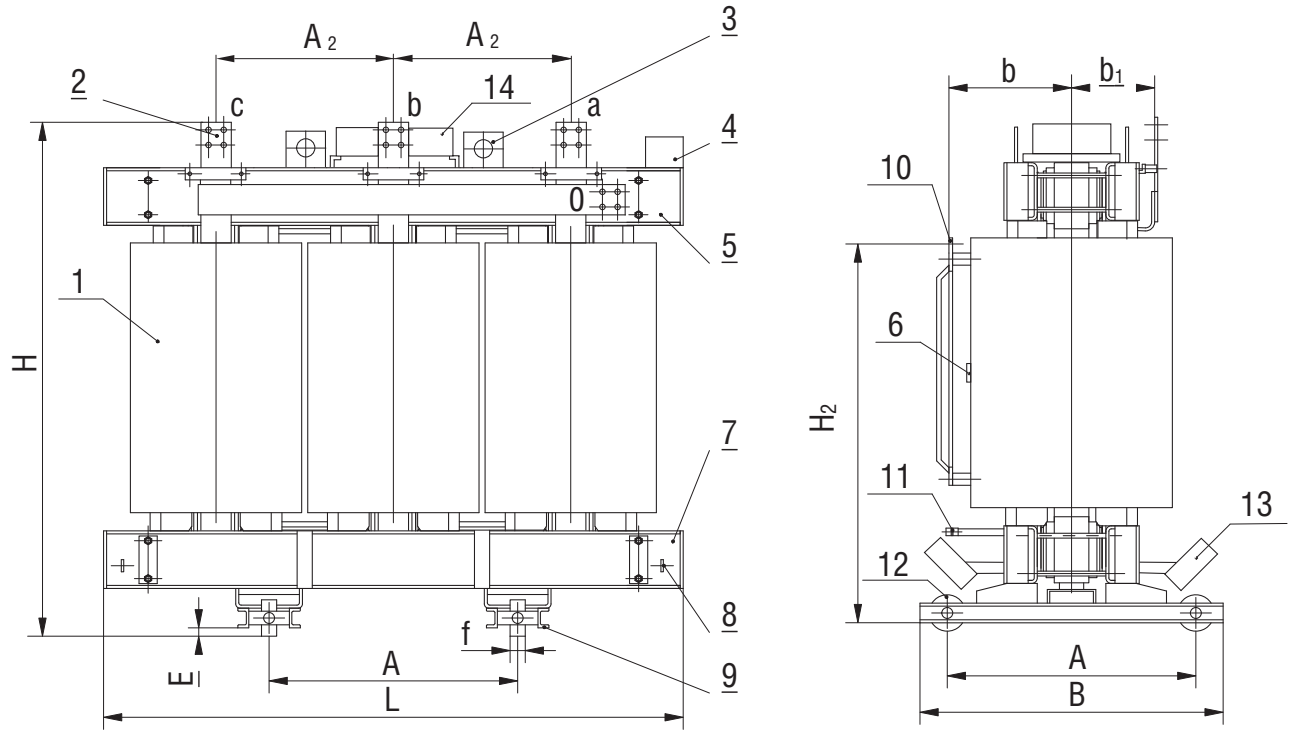
1250 кВ·А

1600 кВ·А  
2500 кВ·А





# Трансформаторы серии ТСДГЛ мощностью 100... 2500 кВ·А

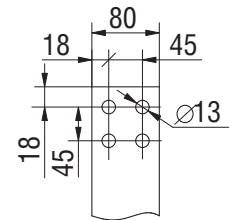
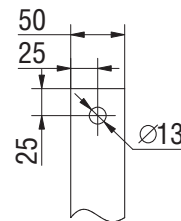


- 1 - обмотка ВН;
- 2 - вывод НН;
- 3 - серьга для подъема трансформатора;
- 4 - табличка;
- 5 - верхняя ярмовая балка;
- 6 - клеммы регулирования напряжения;
- 7 - нижняя ярмовая балка;
- 8 - зажим заземления;
- 9 - опорная рама;
- 10 - вывод ВН;
- 11 - узел крепления кабеля ВН;
- 12 - транспортный ролик;
- 13 - вентиляторы;
- 14 - ящик управления вентиляторами (в транспортном положении)

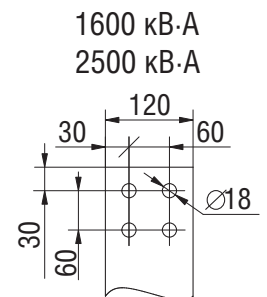
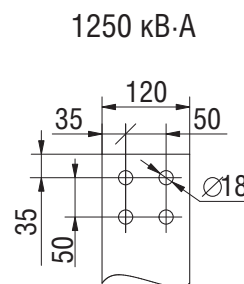
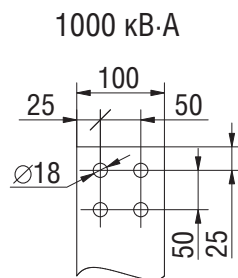
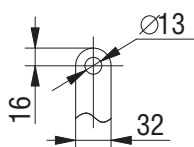
## Вводы НН

100 кВ·А  
160 кВ·А  
250 кВ·А

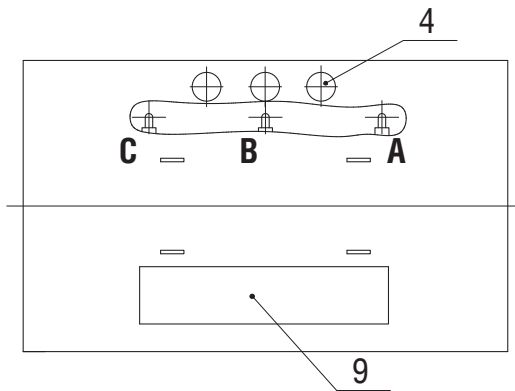
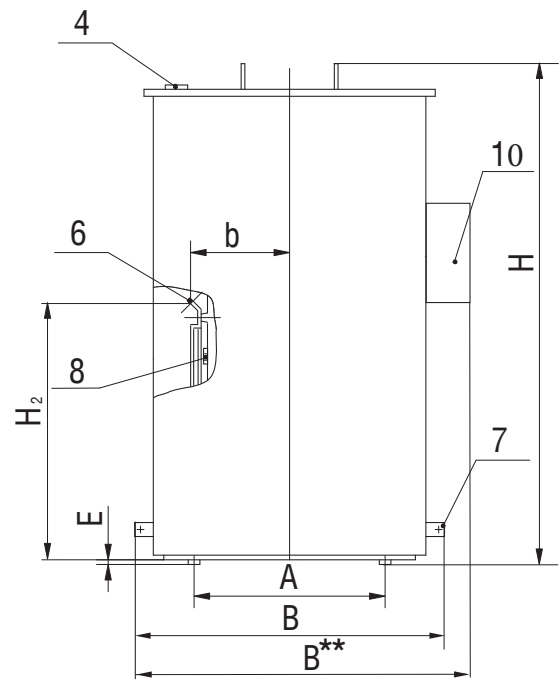
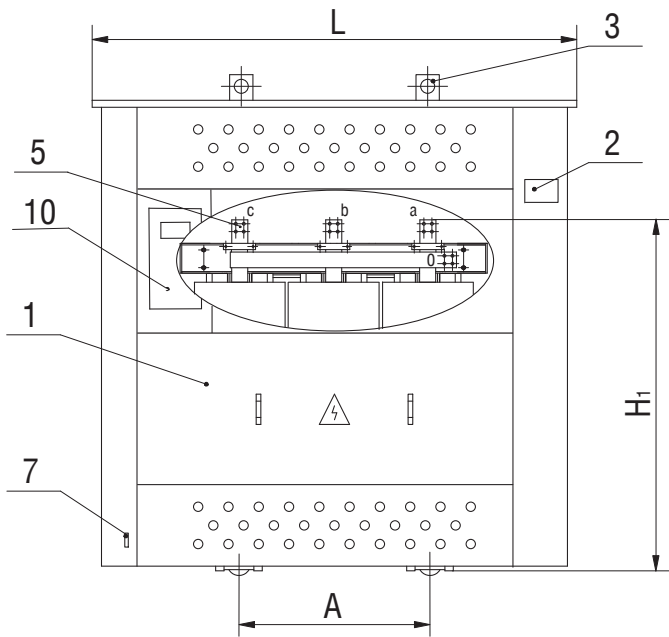
400 кВ·А  
630 кВ·А



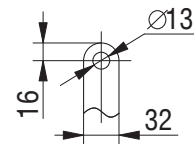
## Ввод ВН



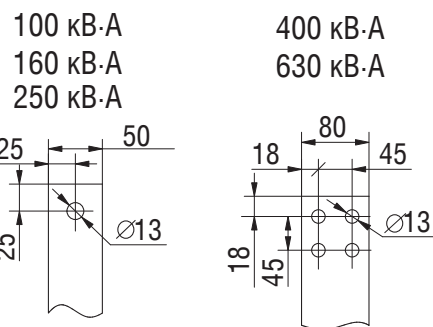
## Трансформаторы ТСЗГЛ, ТСДЗГЛ мощностью 100... 2500 кВ·А с подводом НН/ВН кабелем



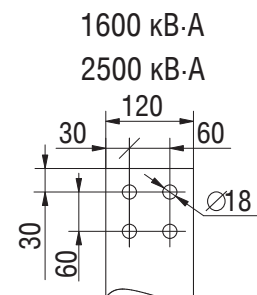
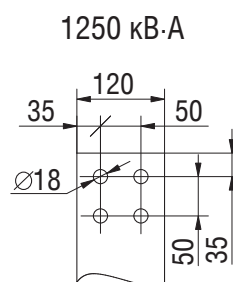
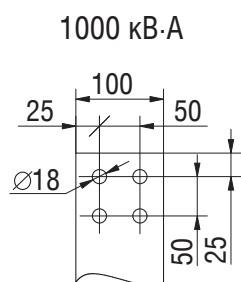
### Ввод ВН



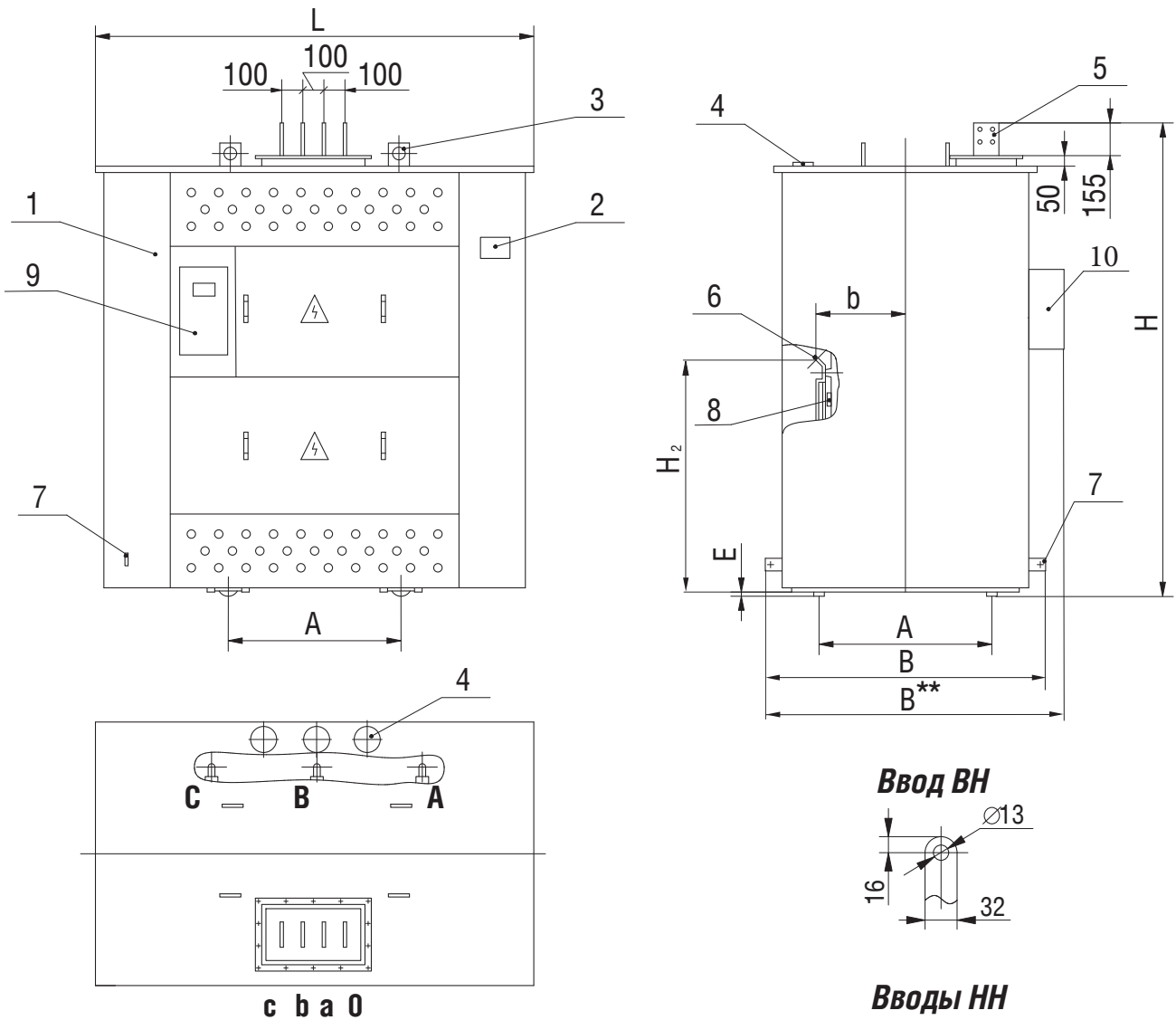
### Вводы НН



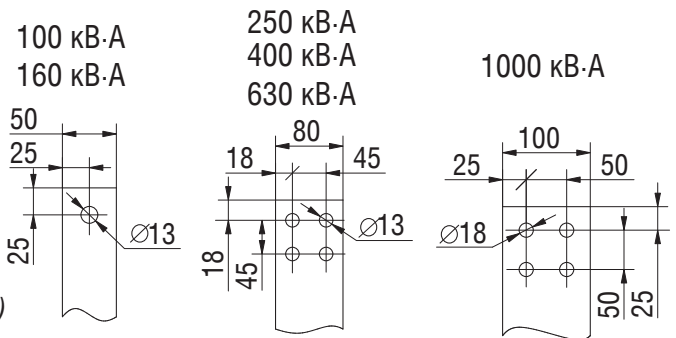
- 1 - кожух;
- 2 - табличка;
- 3 - пластина для подъема трансформатора;
- 4 - узел ввода кабеля ВН;
- 5 - вывод НН;
- 6 - вывод ВН;
- 7 - зажим заземления;
- 8 - клеммы регулирования напряжения;
- 9 - алюминиевый лист для выполнения ввода кабелей НН через крышу;
- 10 - ящик управления вентиляторами (для ТСДЗГЛ).



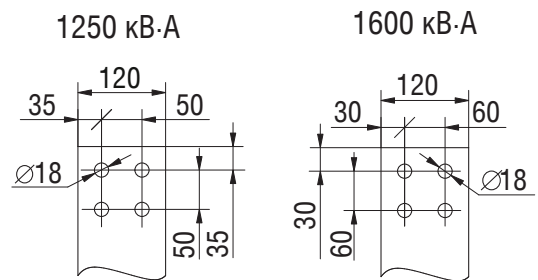
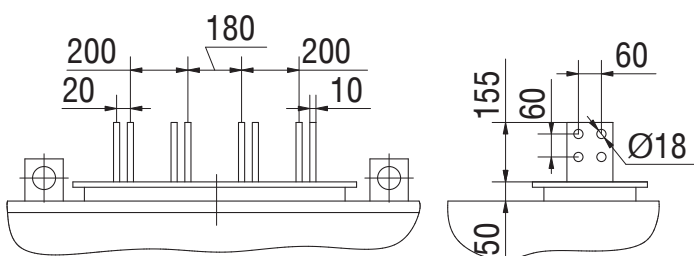
## Трансформаторы ТСЗГЛ, ТСДЗГЛ мощностью 250... 2500 кВ·А с шинными выводами НН на крыше



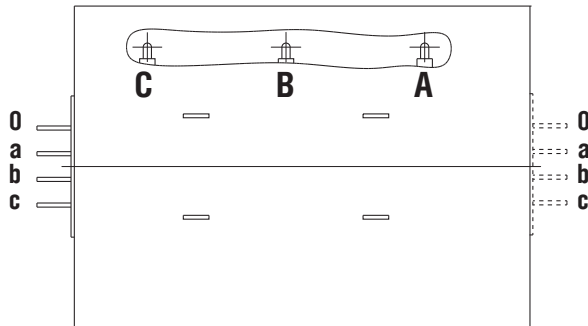
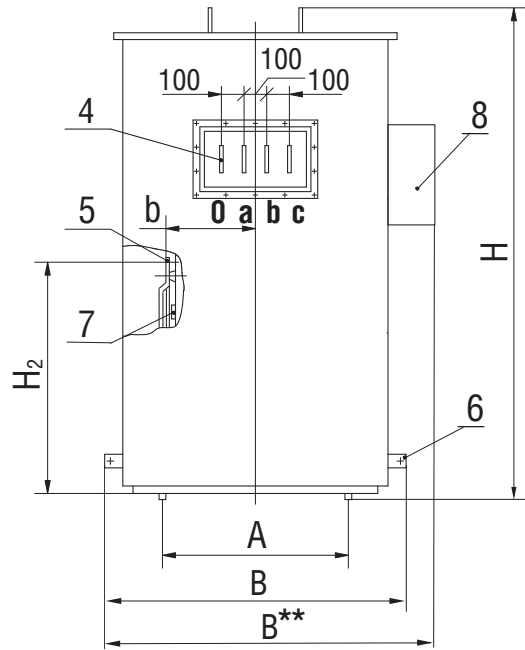
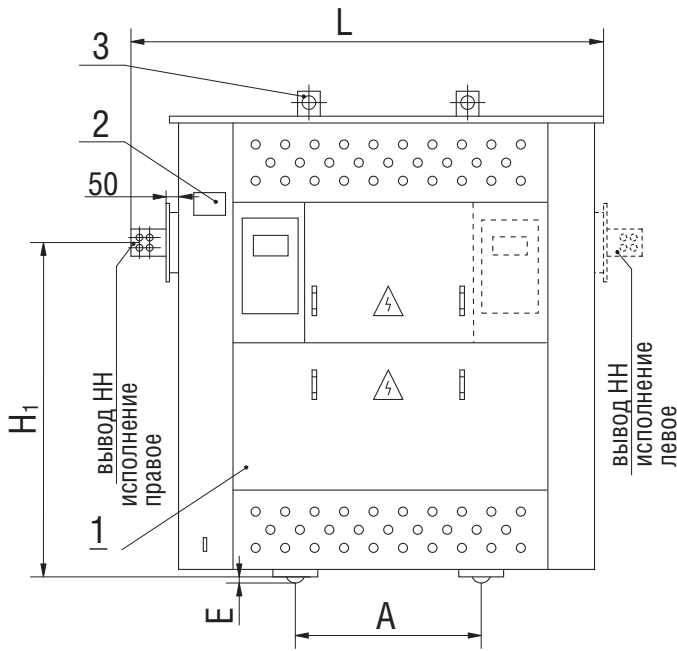
- 1 - кожух;
- 2 - табличка;
- 3 - пластина для подъема трансформатора;
- 4 - узел ввода кабеля ВН;
- 5 - вывод НН;
- 6 - вывод ВН;
- 7 - зажим заземления;
- 8 - клеммы регулирования напряжения;
- 9 - ящик управления вентиляторами (для ТСДЗГЛ)



### Ввод НН трансформатора ТСЗГЛ 2500 кВ·А



# Трансформаторы серии ТСЗГЛ11, ТСДЗГЛ11 мощностью 100... 2500 кВ·А

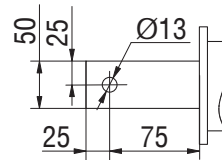


- 1 – кожух;
- 2 – табличка;
- 3 – пластина для подъема трансформатора;
- 4 – вывод НН;
- 5 – вывод ВН;
- 6 – зажим заземления;
- 7 – клеммы регулирования напряжения; 8 – ящик управления вентиляторами (для ТСДЗГЛ11).

## Вводы НН

100 кВ·А

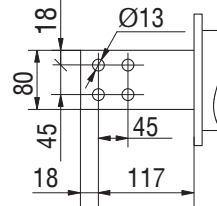
160 кВ·А



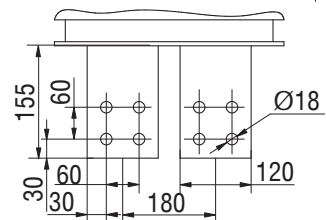
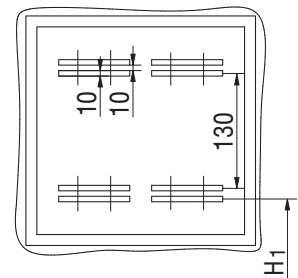
250 кВ·А

400 кВ·А

630 кВ·А



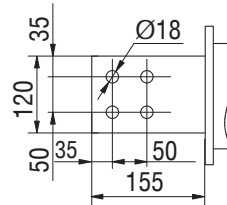
2500 кВ·А



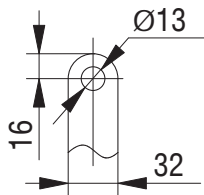
1000 кВ·А

1250 кВ·А

1600 кВ·А

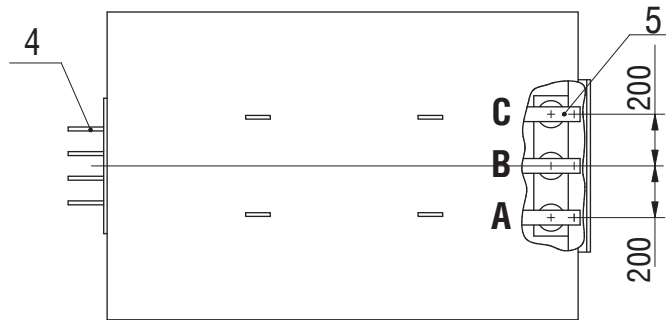
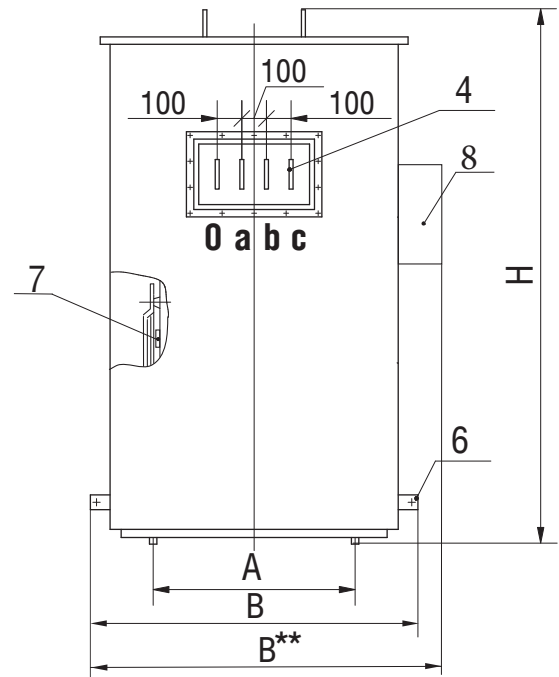
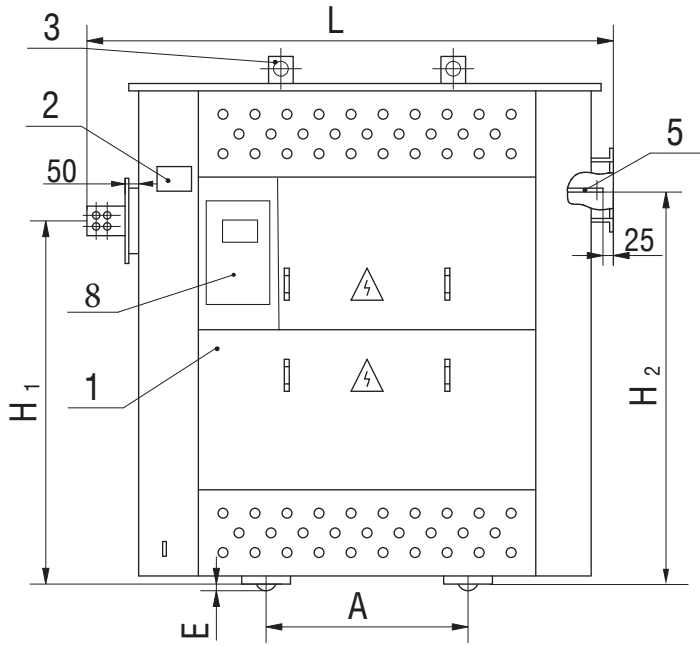


## Ввод ВН

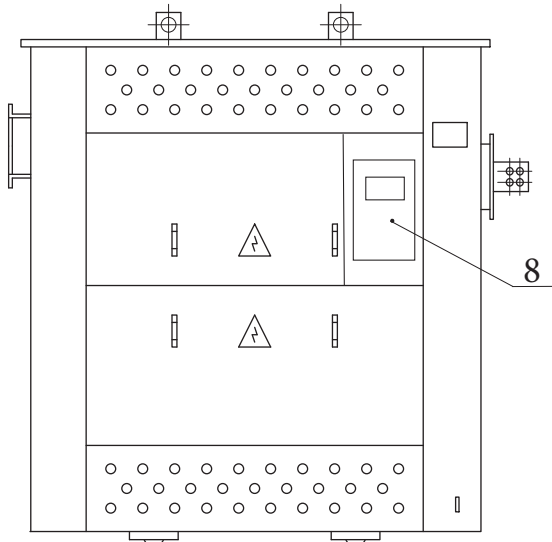


# Трансформаторы серии ТСЗГЛФ11, ТСДЗГЛФ11 мощностью 100... 2500 кВ·А

## Исполнение правое



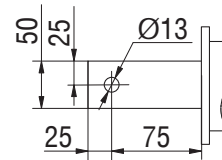
## Исполнение левое



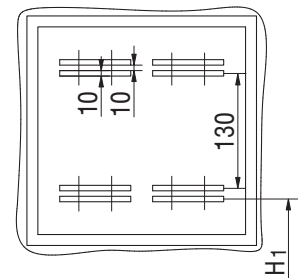
### Вводы НН

100 кВ·А

160 кВ·А



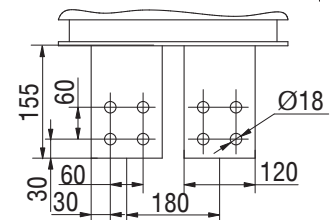
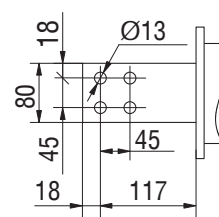
2500 кВ·А



250 кВ·А

400 кВ·А

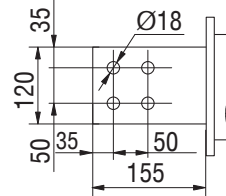
630 кВ·А



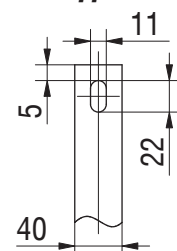
1000 кВ·А

1250 кВ·А

1600 кВ·А



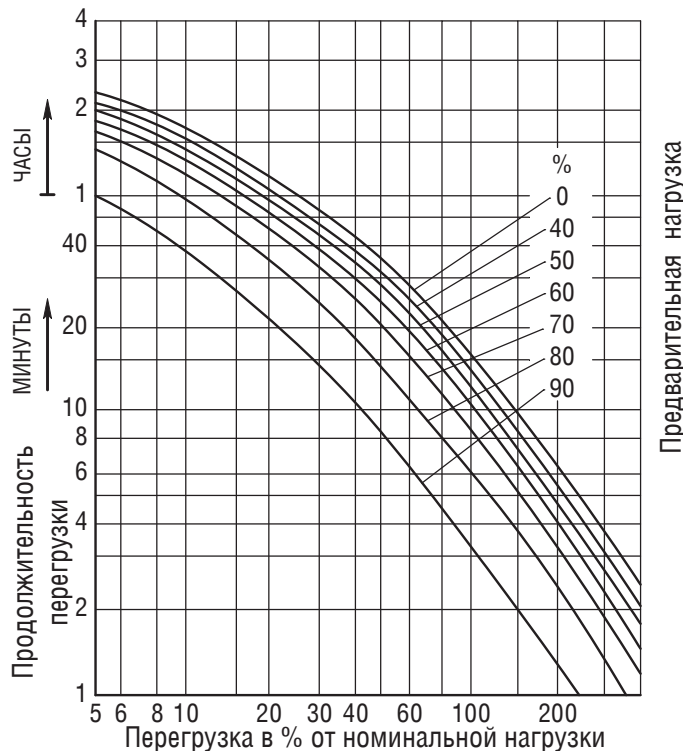
### Ввод ВН



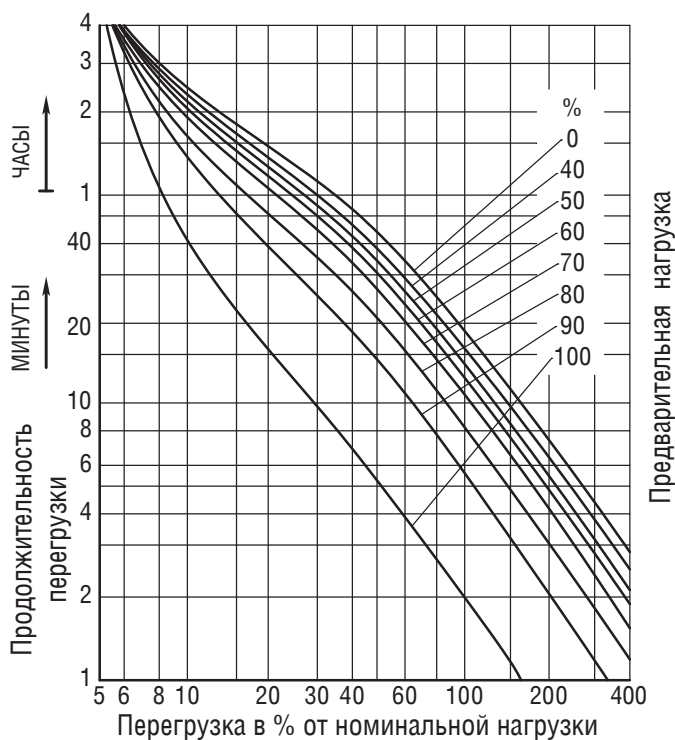
- 1 - кожух;
- 2 - табличка;
- 3 - пластина для подъема трансформатора;
- 4 - вывод НН;
- 5 - вывод ВН;
- 6 - зажим заземления;
- 7 - клеммы регулирования напряжения;
- 8 - ящик управления вентиляторами (для ТСДЗГЛФ11).

# Допустимые перегрузки трансформаторов ТСГЛ, ТСЗГЛ, ТСЗГЛ11, ТСЗГЛФ11 ТСДГЛ, ТСДЗГЛ, ТСДЗГЛ11, ТСДЗГЛФ11

Допустимые перегрузки нужно рассчитывать исходя из температуры окружающей среды и предварительной нагрузки трансформатора по приведенным ниже рисункам.



*Рис. 1. Допустимые перегрузки и их длительность при температуре окружающей среды 40 °С*



*Рис. 2. Допустимые перегрузки и их длительность при температуре окружающей среды 30 °С*

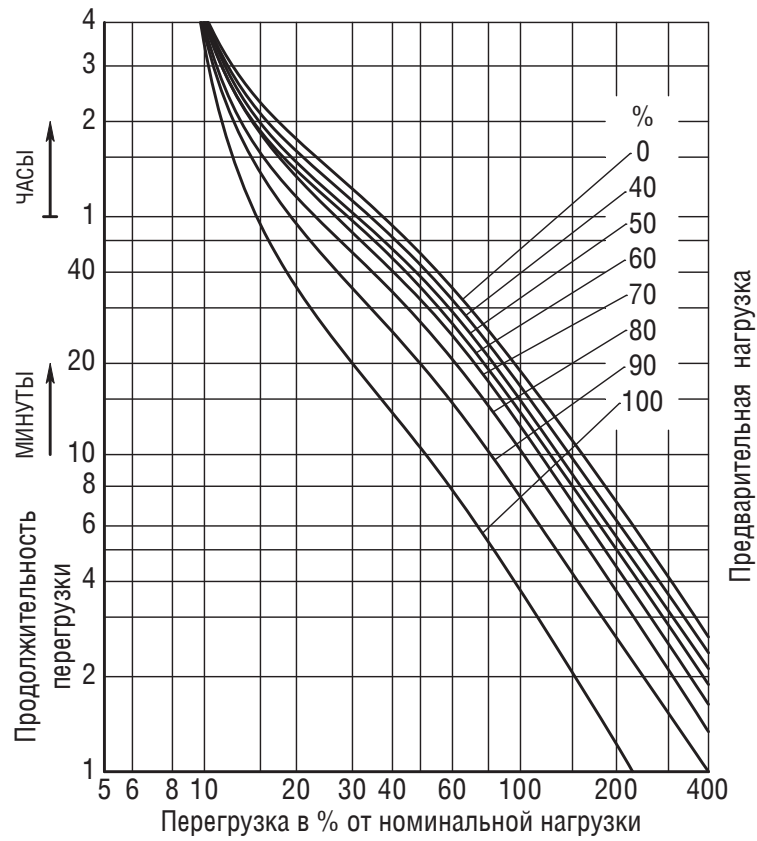


Рис. 3. Допустимые перегрузки и их длительность при температуре окружающей среды 20 °С

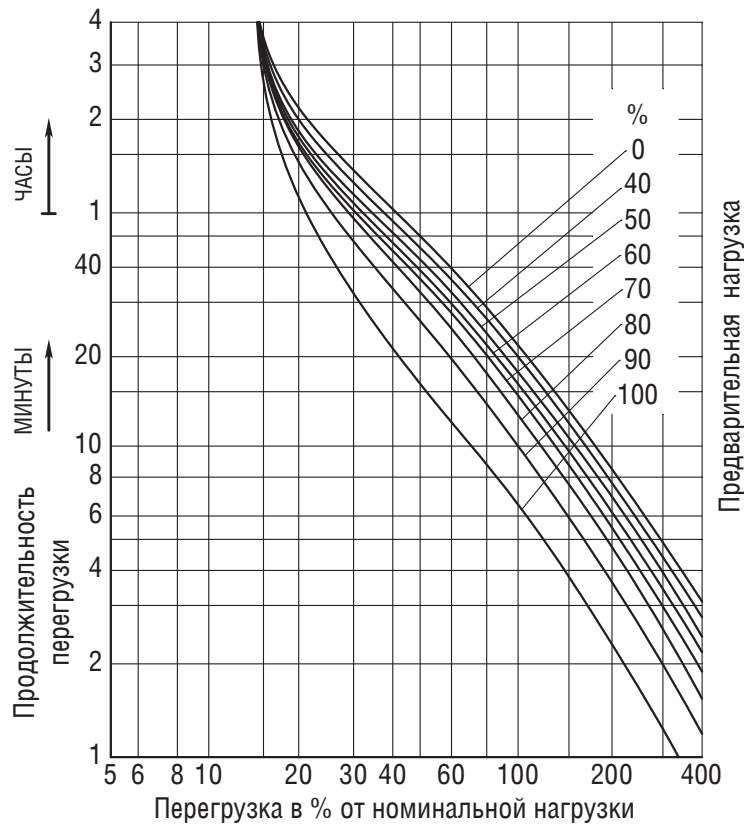


Рис. 4. Допустимые перегрузки и их длительность при температуре окружающей среды 10 °С

## Рекомендации по устройству вентиляции в отсеках (камерах) трансформаторов

Для обеспечения достаточного охлаждения трансформатора в отсеке (камере) трансформатора необходима организация системы вентиляции. Оптимальная для охлаждения трансформатора система вентиляции включает в себя расположенные на противоположных сторонах отсека (камеры) нижнее приточное отверстие, сечением  $S_1$  и верхнее вытяжное отверстие, сечением  $S_2$  (см. рис.1).

В зависимости от размеров отсека трансформатора, суммарных потерь трансформатора и возможности выполнения вентиляционных отверстий возможна организация естественной или принудительной вентиляции.

Расчет сечений отверстий для естественной вентиляции рекомендуем проводить по следующим формулам (для условий установки до 1000 м над уровнем моря и среднегодовой температуры окружающей среды 20 °С):

$$S_1=0,2 \cdot P / (k \cdot \sqrt{h}), S_2=1,1 \cdot S_1,$$

где  $P$  (кВт) – сумма потерь короткого замыкания и холостого хода,

$S_1$  и  $S_2$  (м<sup>2</sup>) – площадь приточного и вытяжного отверстия,

$h$  (м) – разница по высоте отверстий,

$k$  – коэффициент теплоотдачи, для трансформаторов со степенью защиты IP00 принять  $k = 1$ , для трансформаторов в защитном кожухе со степенью защиты IP21 принять  $k = 0,45$ .

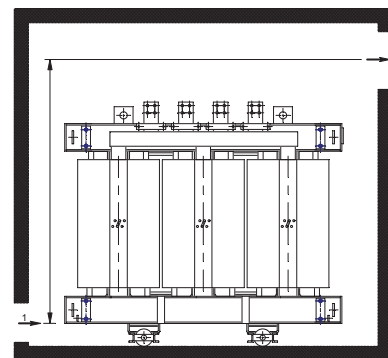


Рис. 1

Для улучшения охлаждения трансформатора при повышенных температурах окружающей среды, при недостаточных размерах отсека трансформатора или при сложности выполнения естественной вентиляции необходима организация системы принудительной вентиляции (см. рис 2).

Управление системой принудительной вентиляции может осуществляться от реле тепловой защиты, которым комплектуются сухие трансформаторы. Производительность вентиляторов рекомендуется выбирать исходя из расчета 3–4 м<sup>3</sup>/мин на каждый киловатт суммарных потерь трансформатора.

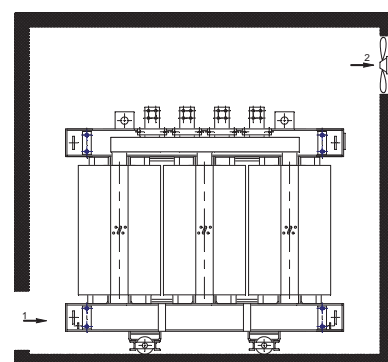
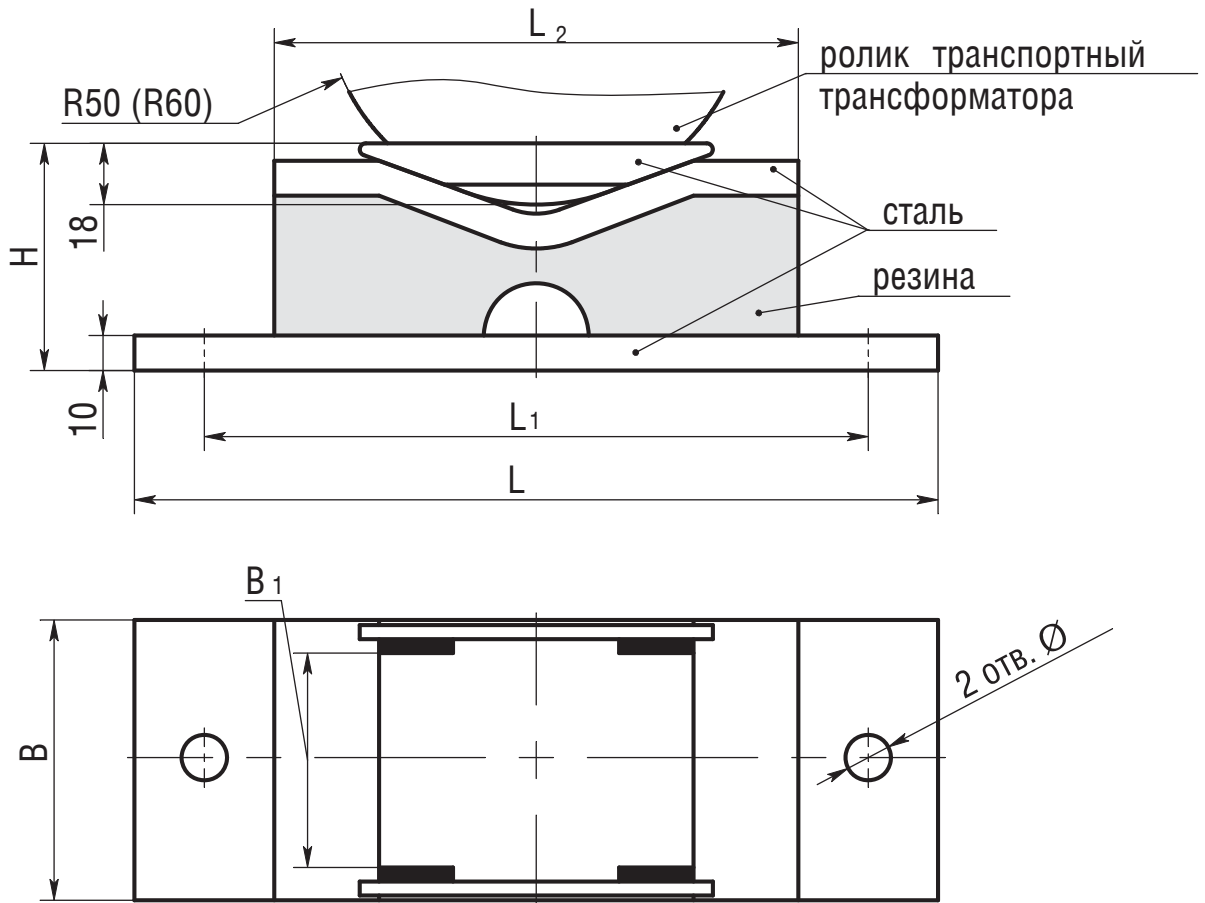


Рис. 2



# ВИБРОИЗОЛЯТОРЫ

поставляется только по заказу потребителя



## Типовые характеристики виброизоляторов

Тип	Масса комплекта (4 шт.), кг	Рабочая нагрузка (на 4 шт.), кг	L, мм	L <sub>1</sub> , мм	L <sub>2</sub> , мм	B, мм	B <sub>1</sub> , мм	H, мм
I	9,2	800 – 2000	230	200	150	60	42	65
II	12,88	2000 – 4000	270	240	190	70	52	65
III	23,32	4000 – 7500	330	300	250	100	82	75

## **Вниманию потребителей герметичных трансформаторов**

Минский электротехнический завод им. В.И. Козлова – крупное многопрофильное предприятие по производству продукции различного назначения:

- подстанции для городской, сельской и промышленной электрификации;
- подстанции собственных нужд для ГЭС, ТЭС и АЭС;
- подстанции для нефтедобычи;
- станции катодной защиты магистральных трубопроводов от коррозии;
- подстанции для термообработки бетона при строительстве в условиях низких температур;
- подстанции для электрификации железных дорог;
- многоцелевые и специальные трансформаторы малой мощности (станкостроение, шахты, автоматика и сигнализация железных дорог, морские суда и т.д.);
- электросварочная техника;
- рубильники и разъединители до 1000 В;
- разъединители 6... 35 кВ;
- выключатели нагрузки 6...10 кВ;
- измерительные трансформаторы тока ТОП–0,66 и ТШП–0,66;
- дроссели для светильников уличного освещения;
- различные потребительские товары.

Но основной продукцией завода являются силовые трансформаторы общего и специального назначения мощностью до 2500 кВ·А и напряжением до 35 кВ. Их области применения:

- распределительные сети напряжением до 35 кВ;
- железные дороги;
- нефтедобыча;
- катодная защита от коррозии;
- собственные нужды ГЭС, ТЭС и АЭС;
- шагающие экскаваторы;
- связь;
- термообработка бетона и др.

Трансформаторы производятся в масляном и сухом вариантах. Основные исполнения масляных трансформаторов – герметичные трансформаторы серии ТМГ. Преимущества герметичных распределительных масляных трансформаторов хорошо известны. Такие трансформаторы не требуют:

- обслуживания на протяжении всего срока службы;
- лабораторных исследований трансформаторного масла;
- взятия проб масла на анализ;
- регенерации масла и ревизий при эксплуатации.

***Настоящая статья имеет целью предупредить потребителей о появлении на рынке подделок герметичных трансформаторов.***

Несведущие потребители иногда полагают, что признаком герметичности трансформаторов является их исполнение в гофробаках. Однако это совершенно не так. Обязательными условиями **качественного исполнения** герметичных трансформаторов, помимо гофрированного бака, являются:

- 1. глубокая дегазация трансформаторного масла перед его заливкой;***
- 2. заливка масла под очень глубоким вакуумом.***

Если не будет выполняться **первое условие**, то при разрезании внутри бака (при охлаждении трансформатора) из масла непременно начнётся удаление растворённого в нём воздуха и внутри бака под крышкой образуется воздушная подушка, что снизит надёжность вводов, а растворённый в масле воздух или образовавшаяся воздушная подушка будут приводить к его окислению.

Невыполнение второго условия ещё более усугубит проблему, т.к. из изоляции не будут удалены воздушные включения, что приведёт опятьтаки к окислению масла, а также к снижению электрической прочности главной и продольной изоляций.

Не все предприятия–изготовители трансформаторов располагают необходимыми технологиями для качественной обработки масла перед заливкой и технологиями заливки под глубоким вакуумом. Иными словами, наличие гофробака отнюдь **не указывает** на соответствие трансформатора герметичному исполнению.

Минский электротехнический завод им. В.И. Козлова, располагающий необходимыми технологиями (фирмы "Альстом" и "Максеи" [Франция], "ГЕОРГ" [Германия], "Микафил" [Швейцария]), рекомендует потребителям трансформаторов перед закупкой **производить аудит** на заводах–изготовителях.

***Минский завод также предупреждает о появлении на рынке Российской Федерации подделок с фальшивой паспортной табличкой Минского электротехнического завода им. В.И. Козлова.***

# Опросный лист силового масляного трансформатора

- 1 Тип.....  
(ТМГ, ТМЭГ, ТМБГ и т. д.)
- 2 Номинальная частота..... Гц
- 3 Номинальная мощность..... кВ·А
- 4 Номинальное напряжение стороны ВН..... кВ  
(в режиме холостого хода)
- 5 Номинальное напряжение стороны НН..... кВ  
(в режиме холостого хода)
- 6 Способ, диапазон и ступени регулирования напряжения на стороне  
ВН.....ПБВ ±2х2,5 %  
(если иное, то указать в п. примечания)
- 7 Напряжение короткого замыкания при 75 °С (±10%)..... %  
(указывается при отличии от стандартного)
- 8 Потери холостого хода (+15%)..... Вт  
(указываются при отличии от стандартного)
- 9 Потери короткого замыкания при 75 °С (+10%)..... Вт  
(указываются при отличии от стандартного)
- 10 Схема и группа соединения обмоток.....  
(первый символ относится к стороне высшего напряжения (ВН))
- 11 Климатическое исполнение и категория размещения.....  
(У1, ХЛ1, УХЛ1, Т1 и т.д.)
- 12 Степень защиты.....  
(указывается если отлично от IP00)
- 13 Габаритные размеры (max):  
(при отличии от указанных в каталоге продукции)  
длина..... ММ  
ширина..... ММ  
высота..... ММ
- 14 Масса трансформатора (+10%)..... кг  
(в случае ограничения)
- 15 Конструктивные особенности:

Примечания:

Контактное лицо для проведения технических переговоров:

телефон: \_\_\_\_\_, Ф.И.О. \_\_\_\_\_

Страна (город) поставки трансформатора \_\_\_\_\_

# Опросный лист силового масляного трансформатора для нефтедобычи

1. Тип.....  
(ТМПН, ТМПНГ и т. д.)
  2. Номинальная частота..... Гц
  3. Номинальная мощность..... кВ·А
  4. Номинальное напряжение стороны ВН..... кВ  
(в режиме холостого хода)
  5. Номинальное напряжение стороны НН..... кВ  
(в режиме холостого хода)
  6. Количество ступеней регулирования напряжения
  7. Напряжения и токи на ответвлениях обмотки \_\_\_\_\_  
(в режиме холостого хода) ВН, НН
- |               |   |   |   |   |   |   |   |   |   |
|---------------|---|---|---|---|---|---|---|---|---|
|               | 1 | 2 | 3 | 4 | 5 | 6 | 7 | 8 | 9 |
| напряжение, В |   |   |   |   |   |   |   |   |   |
| ток, А        |   |   |   |   |   |   |   |   |   |
- |               |    |    |    |    |    |    |    |    |    |
|---------------|----|----|----|----|----|----|----|----|----|
|               | 10 | 11 | 12 | 13 | 14 | 15 | 16 | 17 | 18 |
| напряжение, В |    |    |    |    |    |    |    |    |    |
| ток, А        |    |    |    |    |    |    |    |    |    |
- |               |    |    |    |    |    |    |    |    |    |
|---------------|----|----|----|----|----|----|----|----|----|
|               | 19 | 20 | 21 | 22 | 23 | 24 | 25 | 26 | 27 |
| напряжение, В |    |    |    |    |    |    |    |    |    |
| ток, А        |    |    |    |    |    |    |    |    |    |
- |               |    |    |    |    |    |    |    |    |    |
|---------------|----|----|----|----|----|----|----|----|----|
|               | 28 | 29 | 30 | 31 | 32 | 33 | 34 | 35 | 36 |
| напряжение, В |    |    |    |    |    |    |    |    |    |
| ток, А        |    |    |    |    |    |    |    |    |    |
8. Напряжение короткого замыкания при 75 °С (±10%)..... %  
(указывается при отличии от стандартного)
  9. Потери холостого хода (+15%)..... Вт  
(указываются при отличии от стандартного)
  10. Потери короткого замыкания при 75 °С (+10%)..... Вт  
(указываются при отличии от стандартного)
  11. Схема и группа соединения обмоток.....  
(первый символ относится к стороне высшего напряжения (ВН))
  12. Климатическое исполнение и категория размещения.....  
(У1, УХЛ1, Т1 и т.д.)
  13. Степень защиты.....  
(если отлично от IP00)
  14. Габаритные размеры (max):  
(при отличии от указанных в каталоге продукции)  
Длина x Ширина x Высота: мм
  14. Масса трансформатора (+10%)..... кг  
(в случае ограничения)
  15. Конструктивные особенности:  
(в том числе для ТМПНГ указать: вид бака – жесткий или гофробак, расположение вводов – на крышке или боковое и другие конструктивные особенности при необходимости)

## Примечания:

(в том числе для трансформаторов предназначенных для работы в составе частотно регулируемого привода указать диапазон частот и закон изменения напряжения в зависимости от частоты, схему, в которой будет работать трансформатор, наличие фильтра гармоник и т.д.)

Контактное лицо для проведения технических переговоров:

телефон: \_\_\_\_\_, Ф.И.О. \_\_\_\_\_

Страна (город) поставки трансформатора \_\_\_\_\_

# ОПРОСНЫЙ ЛИСТ СУХОГО ТРАНСФОРМАТОРА без кожуха

ТСГЛ

ТСДГЛ

Номинальная мощность (кВА):

- |                             |                              |                               |                               |                               |
|-----------------------------|------------------------------|-------------------------------|-------------------------------|-------------------------------|
| <input type="checkbox"/> 25 | <input type="checkbox"/> 100 | <input type="checkbox"/> 400  | <input type="checkbox"/> 1250 | <input type="checkbox"/> 2500 |
| <input type="checkbox"/> 40 | <input type="checkbox"/> 160 | <input type="checkbox"/> 630  | <input type="checkbox"/> 1600 | <input type="checkbox"/> ____ |
| <input type="checkbox"/> 63 | <input type="checkbox"/> 250 | <input type="checkbox"/> 1000 | <input type="checkbox"/> 2000 |                               |

Напряжение ВН (кВ):

- 6  
 6,3  
 10  
 10,5  
 \_\_\_\_

Напряжение НН (кВ):

- 0,4  
 0,69  
 \_\_\_\_

Схема и группа соединений:

- D/YN-11  
 Y/YN-0  
 \_\_\_\_

Напряжение короткого замыкания, %:

- 4 (типичное для 100 кВА, 160 кВА)  
 5,5 (типичное для 250 кВА, 400 кВА, 630 кВА)  
 6 (типичное для 1000 кВА, 1250 кВА, 1600 кВА, 2500 кВА)  
 8 (не типичное для 1000 кВА, 1250 кВА, 1600 кВА, 2500 кВА)  
 \_\_\_\_

Переключение ответвлений  
(ПВВ), %:

- $\pm 2 \times 2,5$   
 \_\_\_\_

Высота установки (над уровнем  
моря), м:

- <1000  
 \_\_\_\_

Климатическое исполнение и  
категория размещения:

- У3  
 \_\_\_\_

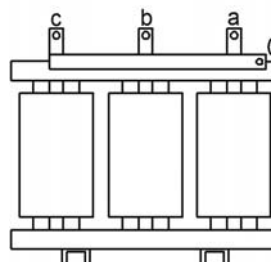
Степень защиты: **IP00**

Тип охлаждения:

- Естественное (ТСГЛ)  
 Принудительное (ТСДГЛ)

Исполнение вводов:

НН – вверх, ВН подвод кабелем



Конструктивные особенности:

---

---

---

---

Контактное лицо для проведения технических переговоров:  
т/ф: (+375 17) 2461574, 2304226 [bz@metz.by](mailto:bz@metz.by)

**ОПРОСНЫЙ ЛИСТ СУХОГО ТРАНСФОРМАТОРА**  
**в кожухе, для комплектации совместно с КСО, панелями «П» (ЩО-70),**  
**отдельностоящие**

ТСЗГЛ, ТСЗГЛ11

ТСДЗГЛ, ТСДЗГЛ11

**Номинальная мощность (кВА):**

- |                              |                               |                               |                               |
|------------------------------|-------------------------------|-------------------------------|-------------------------------|
| <input type="checkbox"/> 100 | <input type="checkbox"/> 400  | <input type="checkbox"/> 1250 | <input type="checkbox"/> 2500 |
| <input type="checkbox"/> 160 | <input type="checkbox"/> 630  | <input type="checkbox"/> 1600 | <input type="checkbox"/> ____ |
| <input type="checkbox"/> 250 | <input type="checkbox"/> 1000 | <input type="checkbox"/> 2000 |                               |

**Напряжение ВН (кВ):**

- 6  
 6,3  
 10  
 10,5

**Напряжение НН (кВ):**

- 0,4  
 0,69  
 \_\_\_\_

**Схема и группа соединений:**

- D/YN-11  
 Y/YN-0  
 \_\_\_\_

**Напряжение короткого замыкания, %:**

- 4 (типичное для 100 кВА, 160 кВА)  
 5,5 (типичное для 250 кВА, 400 кВА, 630 кВА)  
 6 (типичное для 1000 кВА, 1250 кВА, 1600 кВА, 2500 кВА)  
 8 (не типичное для 1000 кВА, 1250 кВА, 1600 кВА, 2500 кВА)  
 \_\_\_\_

**Переключение ответвлений (ПБВ), %:**

- $\pm 2 \times 2,5$   
 \_\_\_\_

**Высота установки (над уровнем моря), м:**

- <1000  
 \_\_\_\_

**Климатическое исполнение и категория размещения:**

- У3  
 \_\_\_\_

**Степень защиты IP:**

- IP21  
 IP31  
 \_\_\_\_

**Тип охлаждения:**

- Естественное (ТСЗГЛ, ТСЗГЛФ)  
 Принудительное (ТСДЗГЛ, ТСДЗГЛФ)

**Исполнение вводов см. стр. 89**

Конструктивные особенности:

---

---

---

---

Контактное лицо для проведения технических переговоров:

т/ф: (+375 17) 2461574, 2304226      [bz@metz.by](mailto:bz@metz.by)

## ОПРОСНЫЙ ЛИСТ СУХОГО ТРАНСФОРМАТОРА

в кожухе, для комплектации КТПСП, КТПСН, КТПЦ

ТСЗГЛ11

ТСДЗГЛ11

ТСЗГЛФ11

ТСДЗГЛФ11

Номинальная мощность (кВА):

100

400

1250

2500

160

630

1600

\_\_\_\_\_

250

1000

2000

Напряжение ВН (кВ):

6

6,3

10

10,5

\_\_\_\_\_

Напряжение НН (кВ):

0,4

0,69

\_\_\_\_\_

Схема и группа соединений:

D/YH-11

Y/YH-0

\_\_\_\_\_

Напряжение короткого замыкания, %:

4 (типичное для 100 кВА, 160 кВА)

5,5 (типичное для 250 кВА, 400 кВА, 630 кВА)

6 (типичное для 1000 кВА, 1250 кВА, 1600 кВА, 2500 кВА)

8 (не типичное для 1000 кВА, 1250 кВА, 1600 кВА, 2500 кВА)

\_\_\_\_\_

Переключение  
ответвлений (ПБВ), %:

$\pm 2 \times 2,5$

\_\_\_\_\_

Высота установки (над уровнем  
моря), м:

<1000

\_\_\_\_\_

Климатическое исполнение и  
категория размещения:

У3

\_\_\_\_\_

Степень защиты IP:

IP21

IP31

\_\_\_\_\_



## ОПРОСНЫЙ ЛИСТ СУХОГО ТРАНСФОРМАТОРА на лицевой стороне расположены табличка и тепловое реле.

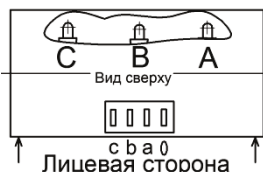
Исполнение вводов:

- ТСЗГЛ, ТСДЗГЛ (ввод НН/ВН кабелем)**



НН, ВН ввод кабелем (сверху, снизу)

- ТСЗГЛ, ТСДЗГЛ (НН вверх)**



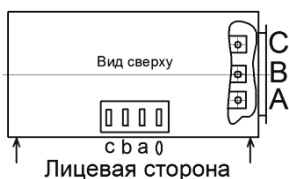
НН – вверх (шина)  
ВН ввод кабелем

- ТСЗГЛФ, ТСДЗГЛФ (НН вверх, исполнение левое)**



НН – вверх шинами  
ВН шинами

- ТСЗГЛФ, ТСДЗГЛФ (НН вверх, исполнение правое)**



НН – вверх шинами  
ВН шинами

- ТСЗГЛ11, ТСДЗГЛ11 (исполнение левое)**



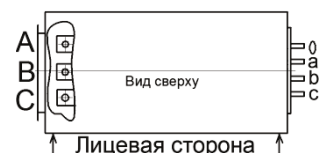
НН шинами  
ВН ввод кабелем

- ТСЗГЛ11, ТСДЗГЛ11 (исполнение правое)**



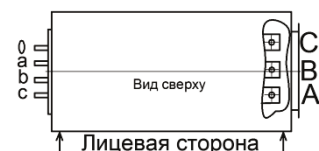
НН шинами  
ВН ввод кабелем

- ТСЗГЛФ11, ТСДЗГЛФ11 (исполнение левое)**



НН шинами  
ВН шинами

- ТСЗГЛФ11, ТСДЗГЛФ11 (исполнение правое)**



НН шинами  
ВН шинами



**Система менеджмента качества проектирования, разработки, производства и поставки трансформаторов и комплектных трансформаторных подстанций сертифицирована международным органом по сертификации "DEKRA", Германия (№ 99535 от 01.01.2000), на соответствие МС ИСО 9001:2008 и национальным органом по сертификации БелГИСС (№ ВУ/112 05.0.0.0034 от 24.12.1999) на соответствие СТБ ISO 9001–2009.**

**Силовые трансформаторы соответствуют международным стандартам серии МЭК 60076 и сертифицированы Европейским нотифицированным органом "Словацкий электротехнический институт EVPU" (сертификаты соответствия № 00547/101/1/2005, № 00548/101/1/2005).**

**Гарантийный срок эксплуатации трансформаторов – 5 лет с даты выпуска, трансформатора ТМТО – 3 года со дня ввода в эксплуатацию.**

**Предприятие выполняет по заказу шеф–монтажные и пусконаладочные работы изготавливаемой заводом продукции на объектах заказчиков (потребителей).**



# МЫ НЕСЁМ ЭНЕРГИЮ



Минский электротехнический завод им. В. И. Козлова  
ул. Уральская, 4  
220037, г. Минск  
Республика Беларусь

тел./факс: (+375 17) 230-30-71, 230-42-26, 230-15-35  
omt@metz.by, bz@metz.by

[www.metz.by](http://www.metz.by)