

RM6

Оборудование для
распределительных сетей

Руководство по монтажу



Габариты и масса моноблоков RM6	3
RM6 на 1 функцию.....	3
RM6 на 2 функции.....	3
RM6 на 3 функции.....	3
RM6 на 4 функции.....	4
Погрузочно-разгрузочные работы.....	4
Хранение.....	5
Распаковка.....	6
Проверка принадлежностей, поставляемых с устройством.....	7
Характеристики.....	7
Маркировка.....	8

Размеры строительной части	9
Для RM6 с выключателями нагрузки сети.....	9
Для выключателя нагрузки с предохранителями.....	10
Дополнительный цоколь.....	10

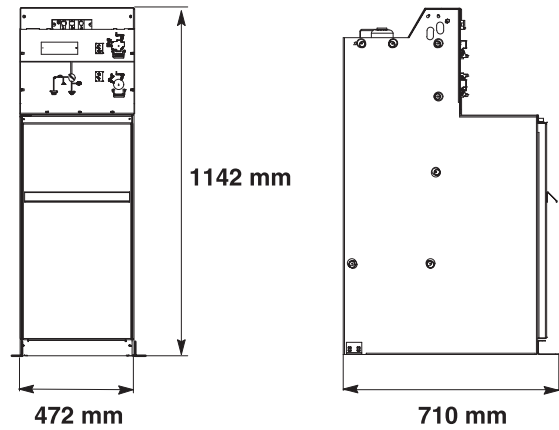
Монтаж и крепление устройства к строительной части	11
Подготовка крепления к полу.....	11
Крепление к полу.....	11
Монтаж устройства для обеспечения стойкости к внутренней дуге.....	12

Инструкции по подсоединению кабелей	13
Подсоединению кабелей ВН.....	13
Тип используемых присоединений.....	14
Подключение цепей низкого напряжения.....	17
Сигнализация положения выключателя нагрузки или выключателя.....	18
Сигнализация положения заземляющего разъединителя.....	18
Сигнализация срабатывания предохранителя.....	19
Сигнализация отключения при коротком замыкании.....	19
Катушка отключения.....	20
Моторизованный привод выключателя нагрузки.....	20
Моторизованный привод выключателя.....	21
Телеуправление.....	21

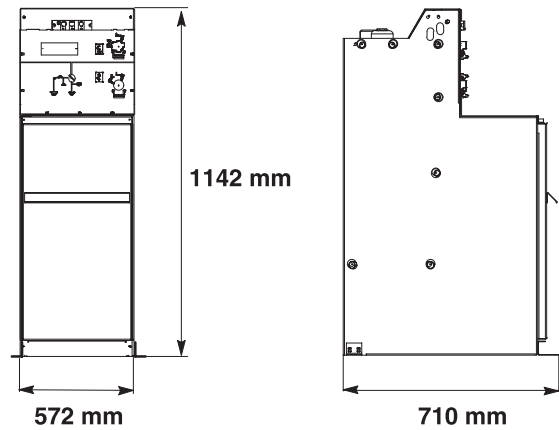
Габариты и масса моноблоков RM6

RM6 на 1 функцию

Функция	Масса
I,Q	Будет уточнена

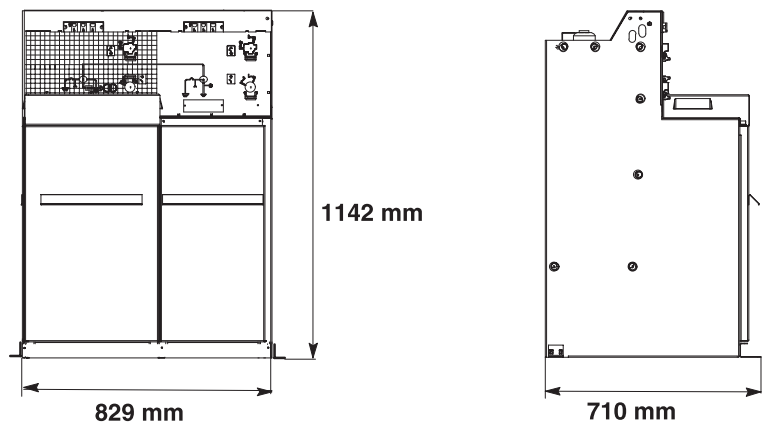


Функция	Масса
I,Q	Будет уточнена
D,B	Будет уточнена



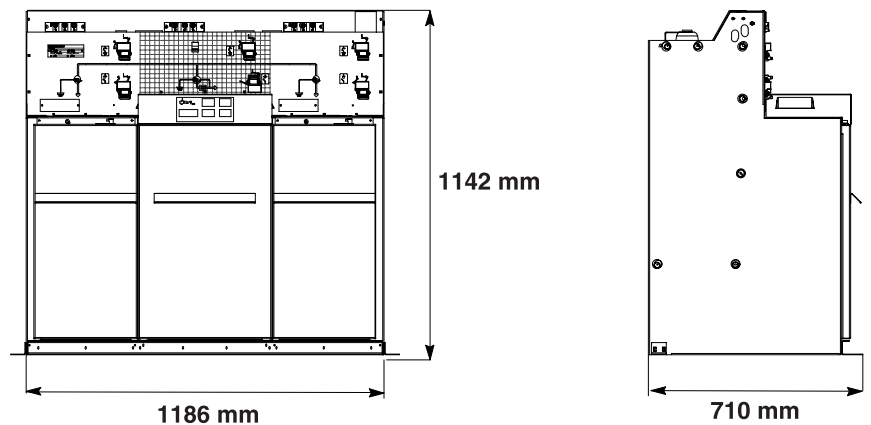
RM6 на 2 функции

Функция	Масса
QI	Будет уточнена
DI	Будет уточнена
BI	Будет уточнена
II	Будет уточнена



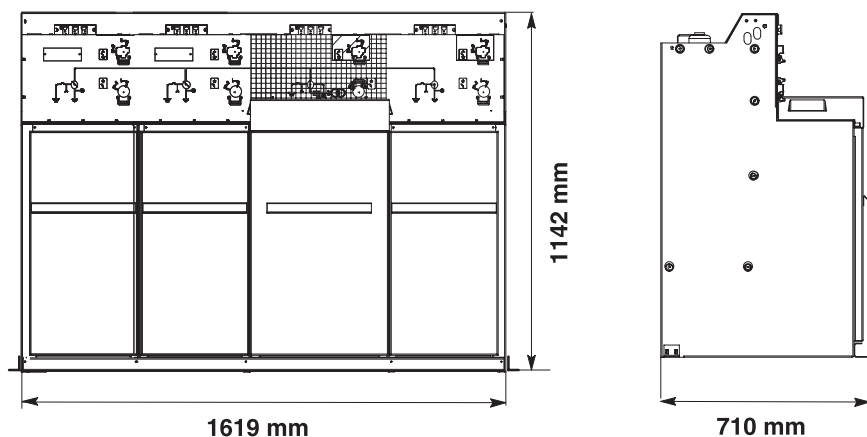
RM6 на 3 функции

Функция	Масса
IQI	275
III	240
IDI	250
IBI	250



RM6 на 4 функции

Функция	Масса
IIQI	355
IIII	320
IIDI	330
IIBI	330
QIQI	390
BIBI	340
DIDI	340

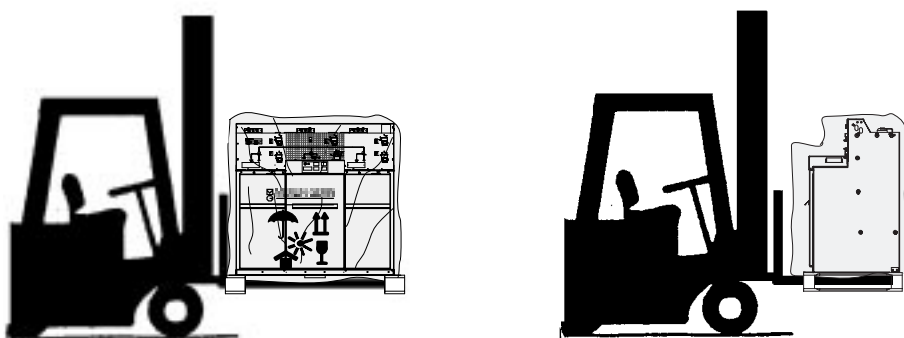


Погрузочно-разгрузочные работы

Под устройством RM6 расположены уголки для транспортировки (комплект для погрузочно-разгрузочных работ).

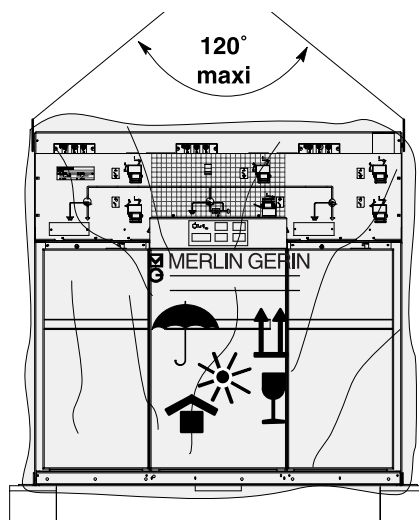
Данное устройство позволяет проводить погрузочно-разгрузочные работы с помощью подъемника

Погрузочно-разгрузочные работы с помощью погрузчика



Погрузочно-разгрузочные работы с помощью строп

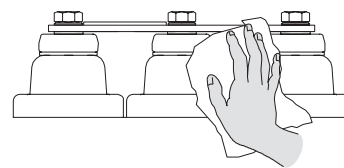
При невозможности выдержать угол в 120°, использовать таль.



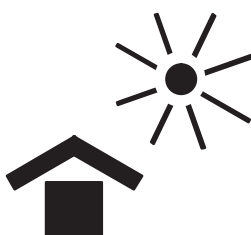
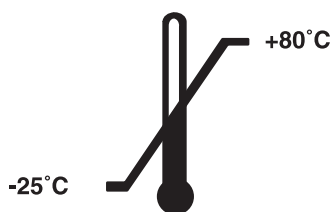
Хранение

При хранении оборудование должно оставаться в заводской упаковке. Хранить оборудование в закрытом помещении, на сухом полу или на изолирующей от сырости подстилке.

После длительного хранения тщательно очистить все изолирующие детали перед вводом в эксплуатацию. Чистку корпуса производить чистой сухой ветошью.

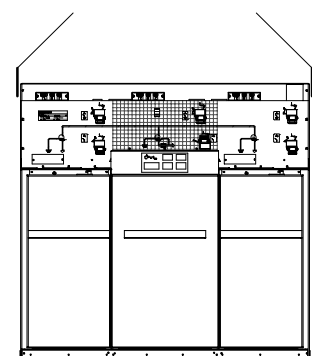
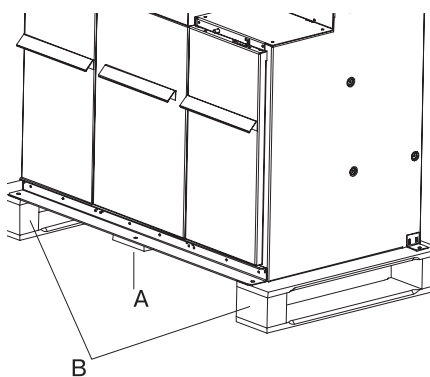
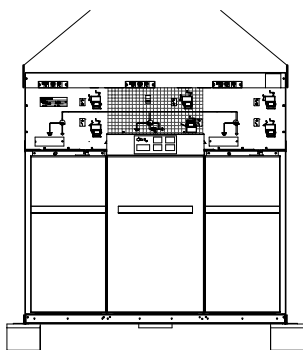


Мыть оборудование губкой, смоченной в чистой воде, не использовать спирт или другие растворители.



Распаковка

Снять упаковочный чехол.
Установить устройство на пол.

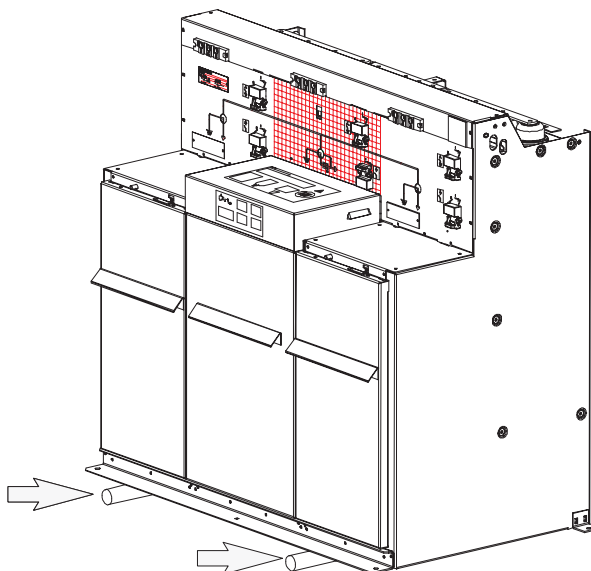


Снять траверсу А и деревянные подставки В.
Примечание: передний черный плинтус
обязательно должен оставаться на месте.

Приподнять устройство, чтобы
вытащить деревянные подставки.

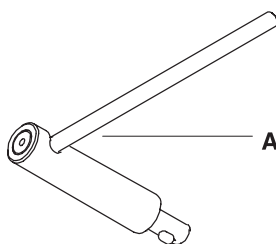
Перемещение ячейки на валиках

После распаковки и разборки
комплекта для погрузочно-
разгрузочных работ.



Проверка принадлежностей, поставляемых с устройством

A : рычаг управления



Характеристики

Проверить, что информация, приведенная в табличке с характеристиками, соответствует заказанному оборудованию.

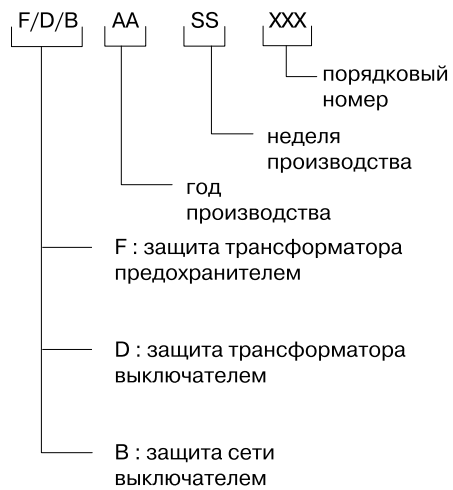
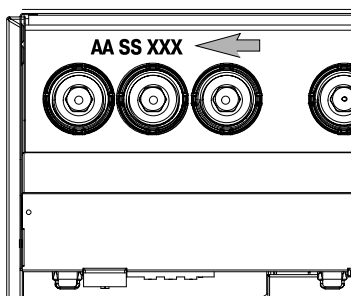
<input checked="" type="checkbox"/> MERLIN GERIN	
G RM6	
U	Uw
I _{th}	I _{ma}
In	In

<input checked="" type="checkbox"/> MERLIN GERIN	
G RM6	
U	Uw
I _{th}	I _{ma}
In	In

<input checked="" type="checkbox"/> MERLIN GERIN	
G RM6	
U	Uw
I _{th}	I _{ma}
In	In

Маркировка

Серийный номер устройства
указан в верхней части.

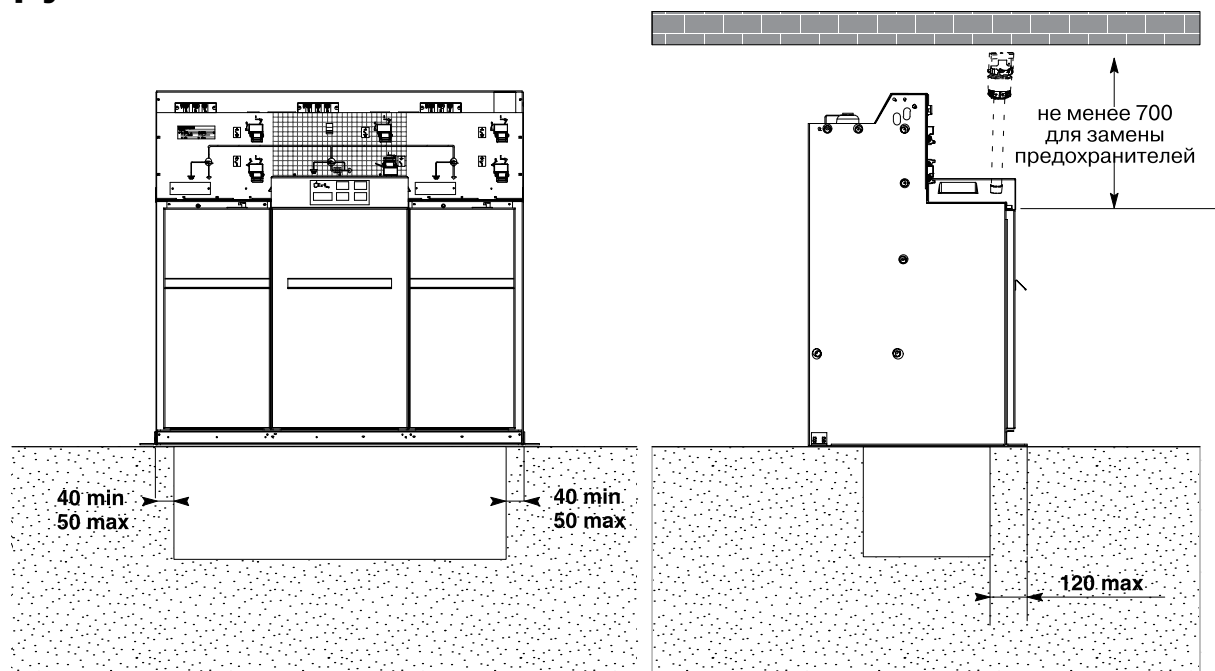


Размеры строительной части

Для RM6 с выключателями нагрузки сети

Подвод кабелей может осуществляться сверху, сзади, слева и справа.

Если строительная часть выполнена без кабельных каналов, по отдельному заказу может быть поставлен цоколь.



Определение глубины кабельного канала

Подключение	Изоляция кабеля	Кабель	Сечение (мм ²)	Радиус изгиба, (мм)	Глубина, (мм)
Втычные контакты Контакты под болт	Сухая изоляция	Однофазный	≤50	370	270
			70-95	440	340
			120-150	500	400
			185-240	590	520
			300	640	540
Термоусадочные муфты	Сухая изоляция	Однофазный	≤50	370	270
			70-95	440	340
			120-150	500	400
			185-240	590	520
			300	640	540
	Бумажная пропитанная изоляция	Трехфазный	≤95	550	660
			150	610	720
			185	650	770
			≤50	550	660
			95	635	750
150	670	790			
240	775	900			
300	835	970			

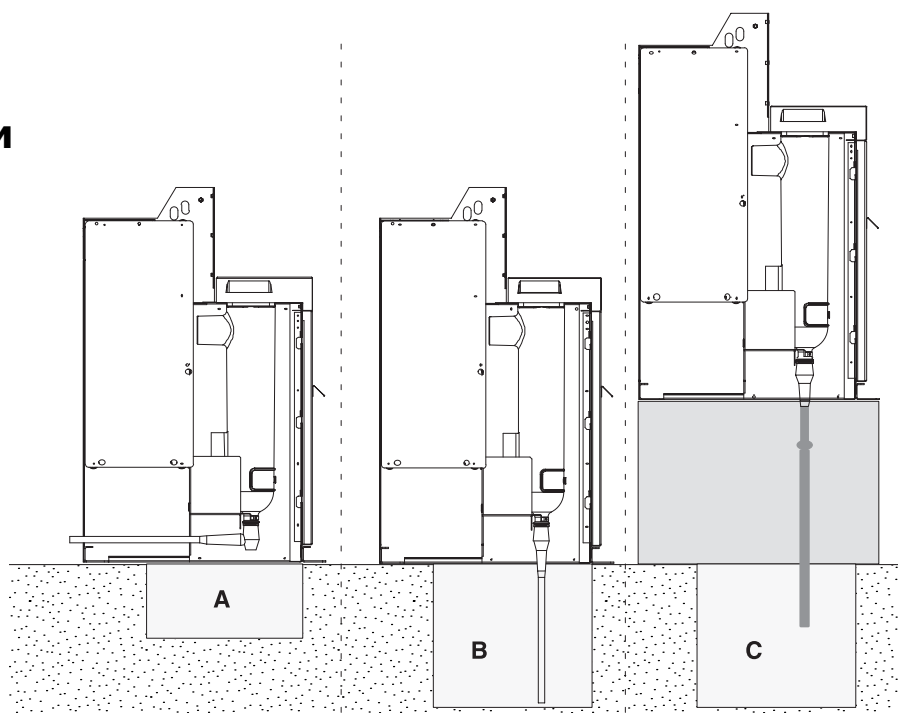
Для выключателя нагрузки с предохранителями

А : втычной –
(контактный разъем – уголок)
В : втычной –
(контактный разъем прямой)
С : термоусадочный
(цоколь 520 мм обязателен)

Сечение кабелей в отсеке трансформатора обычно меньше, чем сечение кабелей присоединения сети.

Все кабели укладываются в одном пространстве.

При использовании прямых контактных разъемов ВН или герметичных муфт глубина Р, указанная ниже может быть больше глубины канала кабелей присоединения сети.



Определение глубины кабельного канала

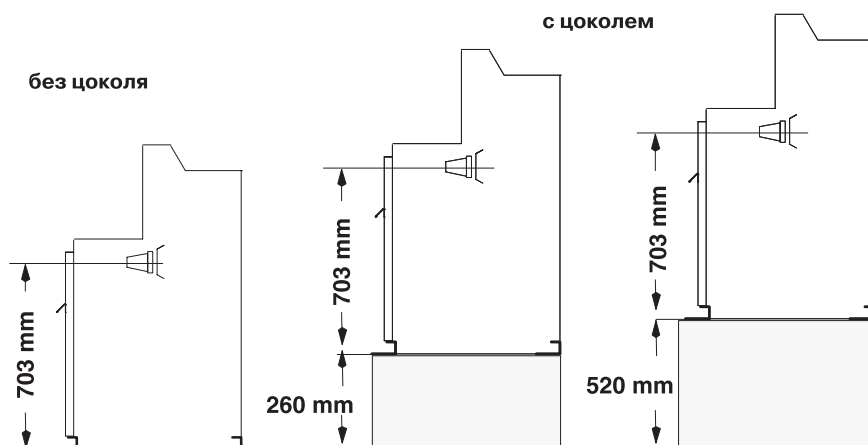
изоляция кабеля	кабель	сечение, (мм ²)	радиус изгиба, (мм)	втычной угловой разъем	втычной прямой разъем	термоусадочный разъем
сухая изоляция	однофазный	35	335	100	520	335
		50-70	400	100	520	400
		95	440	100	550	440
	трехфазный	35	435	100	520	725
		50-70	500	100	520	800
		95	545	100	550	860

Дополнительный цоколь

По отдельному заказу устройство RM6 может комплектоваться цоколем высотой 260 или 520 мм.

Такой цоколь, упрощающий работы по строительной части, позволяет уменьшить глубину кабельных каналов или даже полностью отказаться от них, если это позволяет радиус изгиба кабелей.

Крепление цоколя осуществляется непосредственно к полу. Подготовка крепления к полу одинакова для RM6 с цоколем или без него.

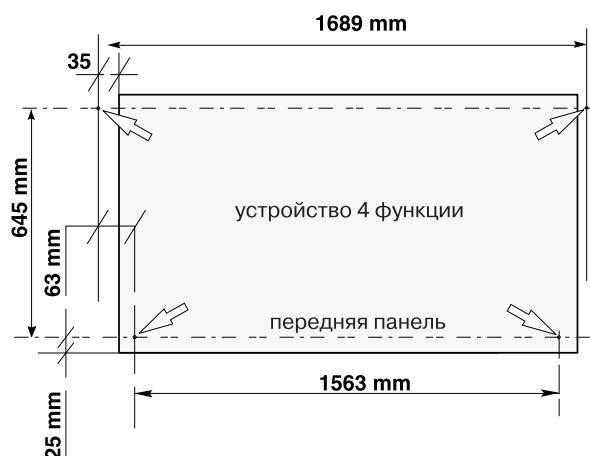
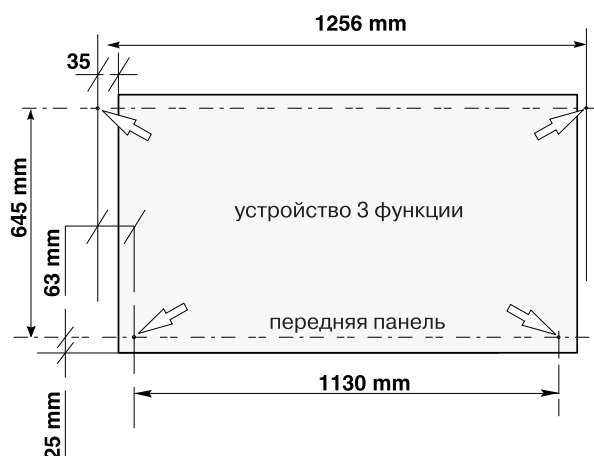
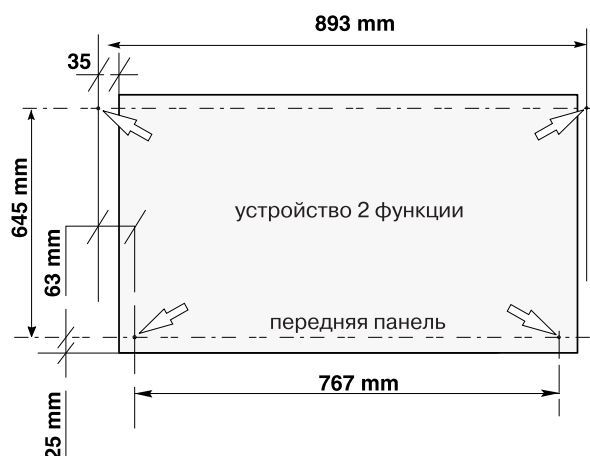
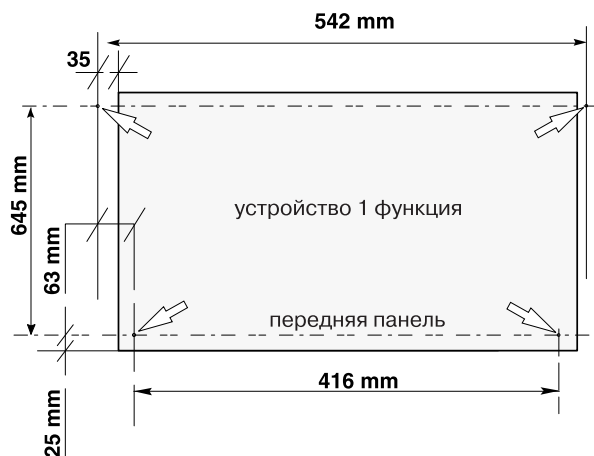


Монтаж и крепление устройства к строительной части

Подготовка крепления к полу

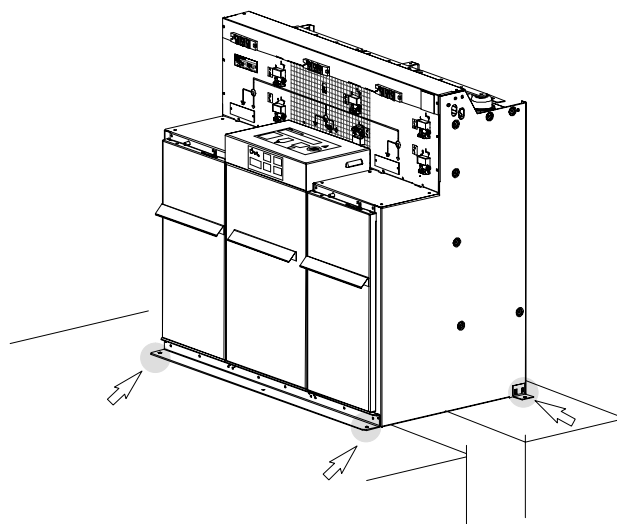
Просверлить отверстия в полу под диаметр болтов М6.

Установить соответствующие штифты.



Крепление к полу

Устройство RM6 должно крепиться к полу не менее, чем в 3 точках.



Установить устройство RM6 на фундамент.

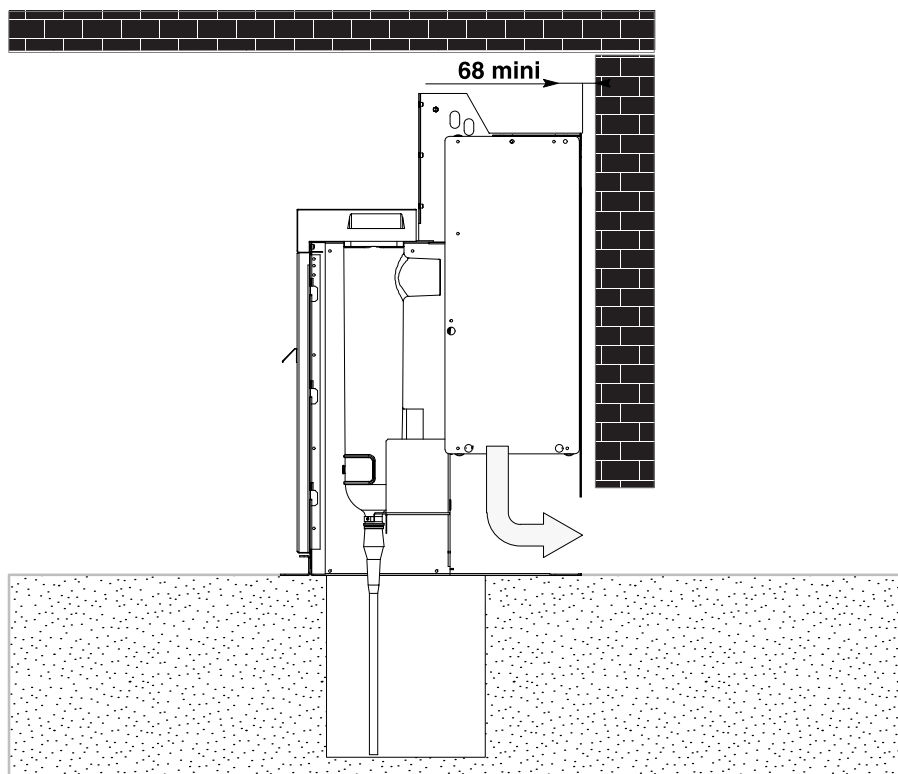
Закрепить его болтами М6.

Монтаж устройства с учетом стойкости к внутренней дуге

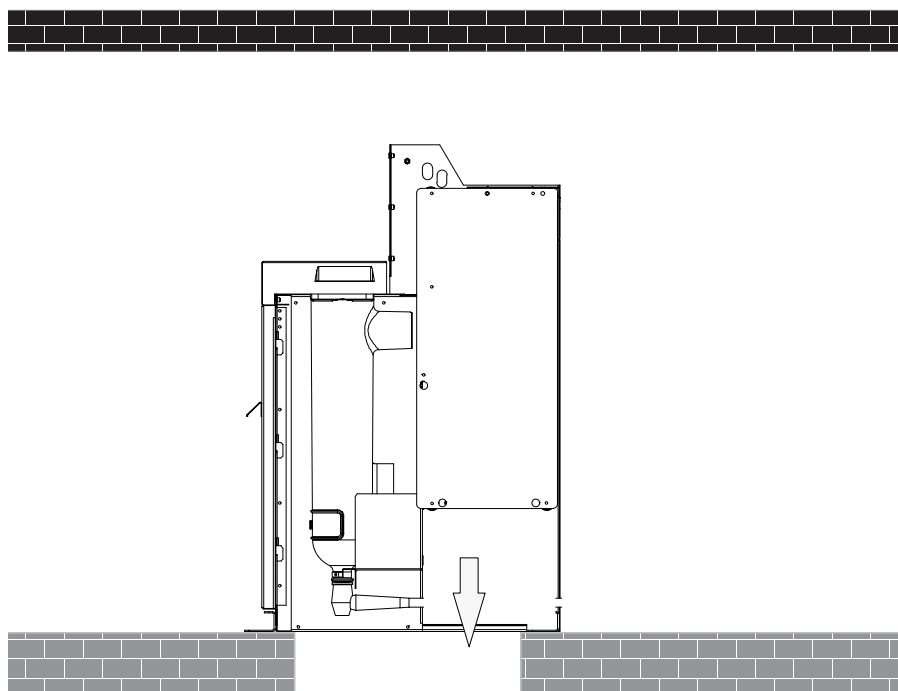
При необходимости обеспечения защиты от внутренней дуги следуйте схемам, приведенным ниже.

Детали для направления газов к отверстиям для их отвода, а также стенки охлаждения не входят в комплект поставки ячейки. Они адаптируются к устройству в каждом конкретном случае.

Отвод газов за устройство



Отвод газов в задний отсек устройства



Инструкции по подсоединению кабелей

Подсоединение кабелей ВН

Введение

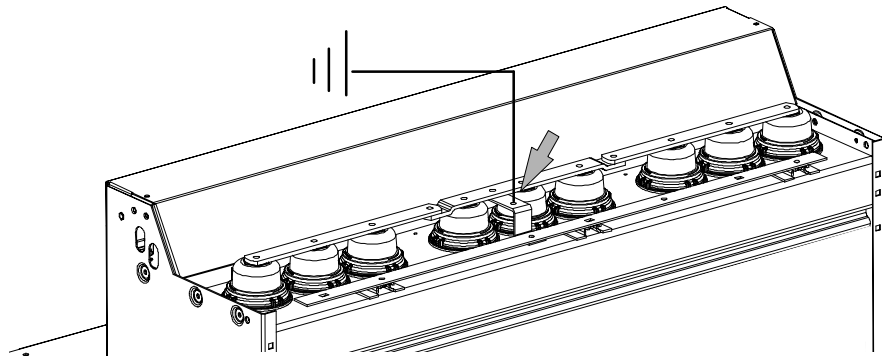


Перед подсоединением кабелей убедиться, что заземляющий разъединитель находится во включенном положении.
Подключение кабелей производить только на устройстве RM6, прикрепленном к полу.

Нижеприведенные операции одинаковы для подсоединения кабелей всех типов.

Подсоединение кабелей и их эксплуатацию производить в соответствии с инструкциями изготовителя.

Подключение заземления устройства RM6 к общей системе заземления

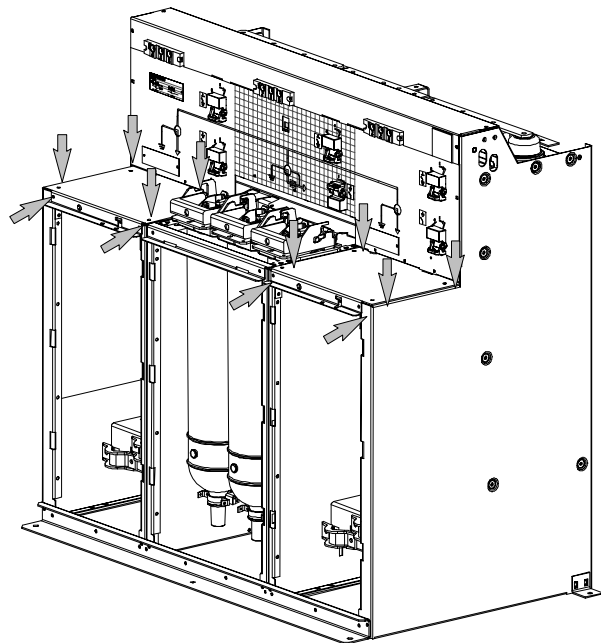


Перед подсоединением кабелей высокого напряжения необходимо...

...подсоединить заземление устройства RM6 к общей шине заземления.

Доступ к высоковольтным вводам

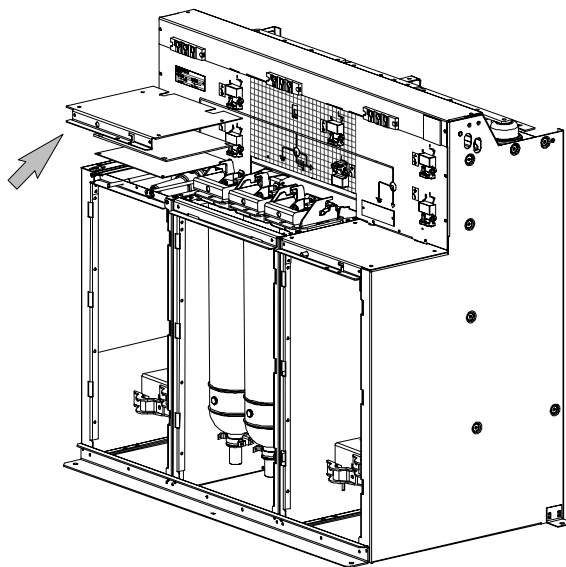
Снятие корпуса



Снять верхнюю панель отсека предохранителей (приподнять и потянуть на себя), затем снять 3 передние панели (отвинтить по 2 болта на каждой панели).

Снять 2 верхние панели кабельных отсеков (6 болтов на панель).

Отсек гашения внутренней дуги



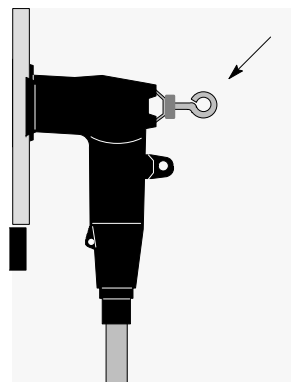
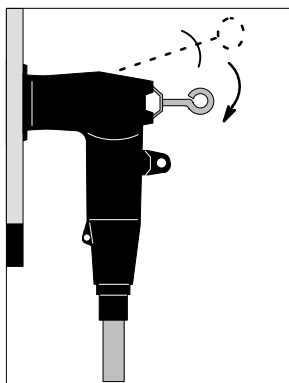
Снять верхнюю панель предохранителей (приподнять и потянуть на себя), затем снять 3 передние панели.

Снять 2 верхние панели кабельных отсеков (6 болтов на панель), затем снять защиту от внутренней дуги (1 панель + 1 изолятор), отвинтить 4 болта F/90M5.

Тип используемых присоединений

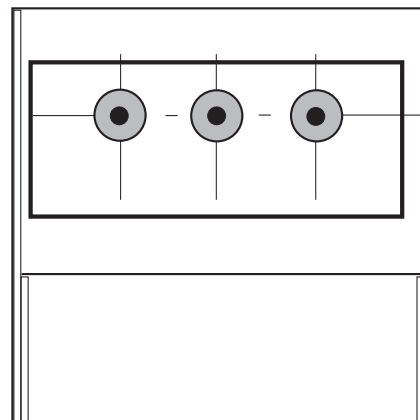
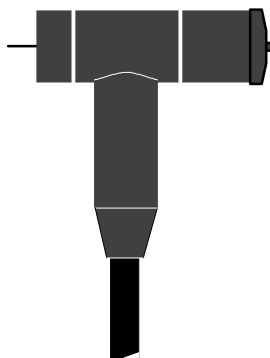
Втычные контакты

Для подключения руководствоваться инструкцией изготовителя адаптера



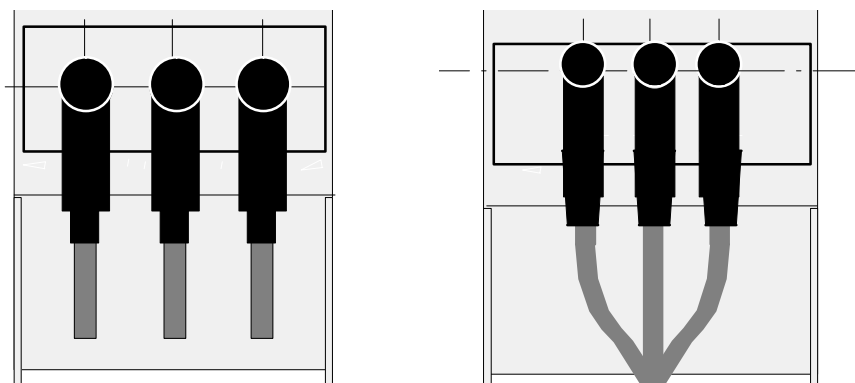
Присоединение под болт

Для подключений руководствоваться инструкцией изготовителя адаптера.
Момент затяжки 40 Нм.



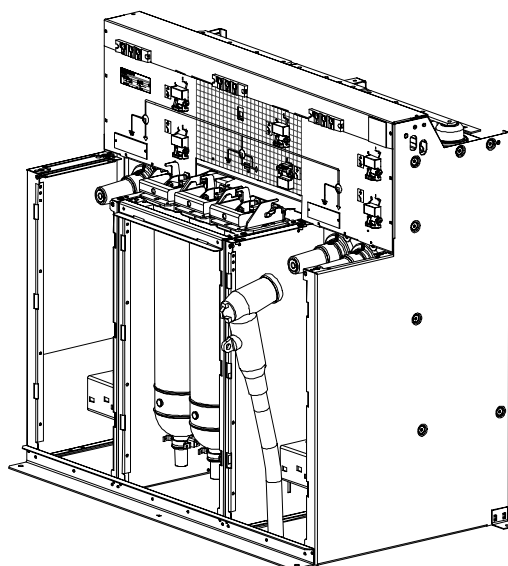
Термоусадочные наконечники

Для подключений руководствоваться инструкцией изготовителя принадлежностей. Момент затяжки 40 Нм.



Подсоединение кабелей ВН

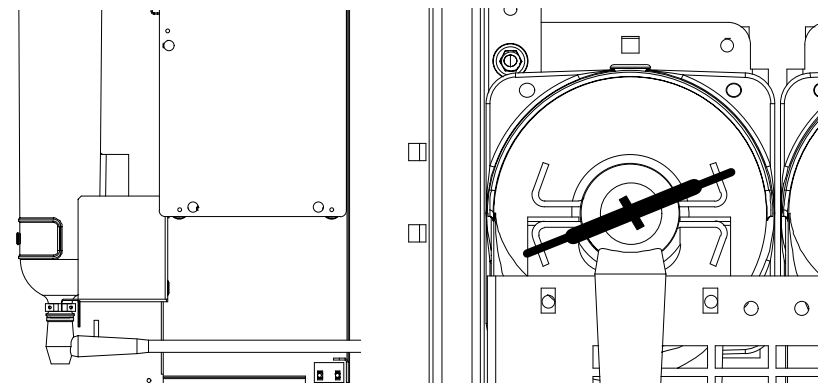
на функции выключателя нагрузки.
Подключение кабелей должно обязательно осуществляться после крепления RM6 к полу.



Произвести разделку кабелей и подключить контактные разъемы.

Установить и затянуть блокировочные шпильки на разъемах.

на функции защиты трансформатора.



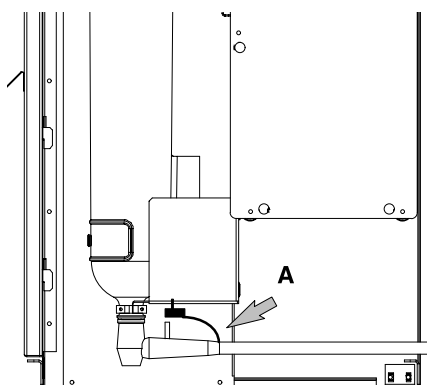
Произвести разделку кабелей и подключить контактные разъемы. Установить и затянуть блокировочные шпильки на разъемах.

Вид снизу на отсек предохранителей.

Подключение оплеток заземления кабелей

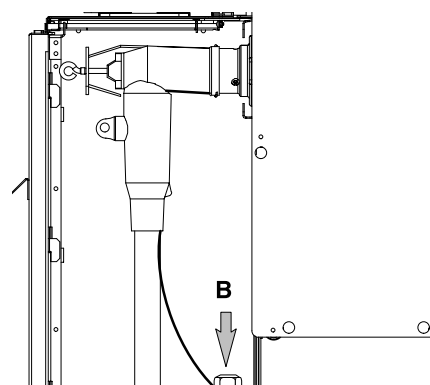
A : функция защиты трансформатора

B : функция выключателя нагрузки сети



Подключить оплетки заземления 3 кабелей на металлический лист отсека предохранителей, служащий заземляющей шиной (гайки M10).

Момент затяжки 28 Нм.

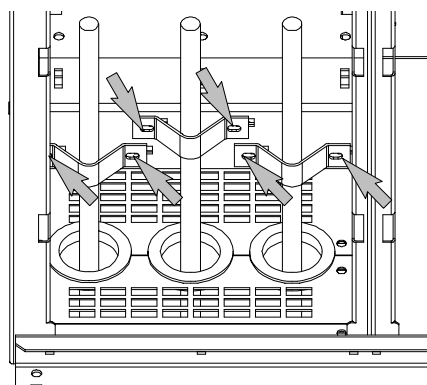


Подключить оплетки заземления 3 кабелей выключателя нагрузки к кронштейну хомутов, служащим заземляющей шиной (болт M10).

Момент затяжки 28 Нм.

Крепление кабелей хомутами

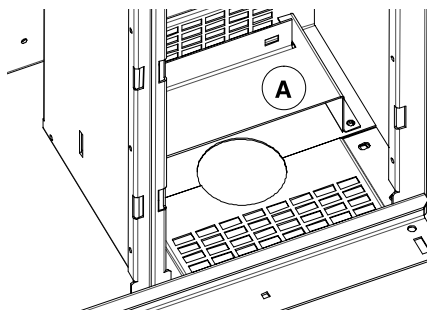
Однофазный кабель



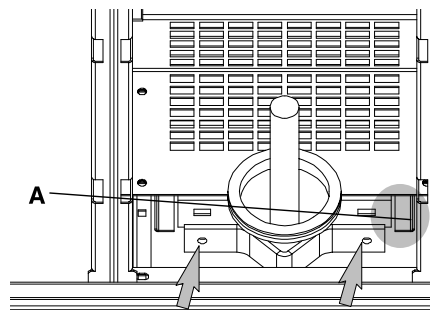
Крепление кабелей хомутами обязательно.

Момент затяжки 18 Нм.

Трехфазный кабель



Снять кронштейн кабеля A, затем снять нижнюю панель.

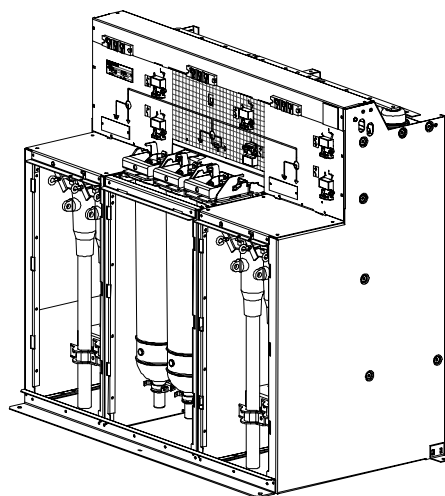


Установить кронштейн A в нижней части, затем установить заднюю панель, закрепить кабель хомутом.

Момент затяжки 18 Нм.

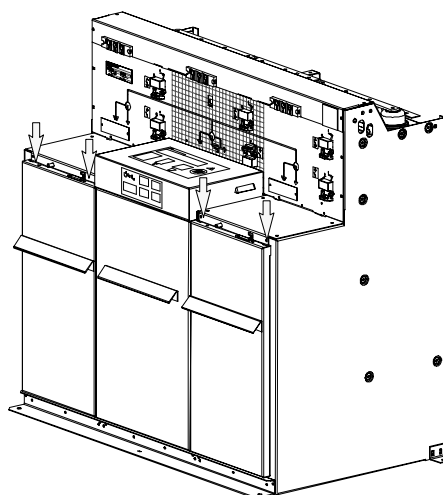
Надеть заднюю панель.

Установка кожуха



Установить 2 верхние панели кабельных отсеков (затянуть 6 болтов на панель НМ6х16),

а также при необходимости защиту от внутренней дуги (затянуть 4 болта НМ6х16 на панель).



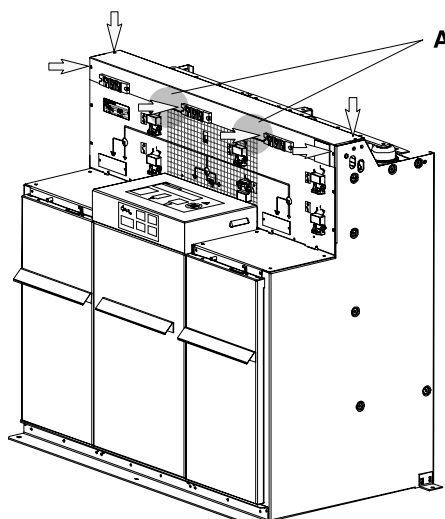
Установить передние панели кабельных отсеков (2 болта НМ6х16 на панель).

Установите крышку отсека предохранителей.

Подключение цепей низкого напряжения

Доступ к отсеку НН

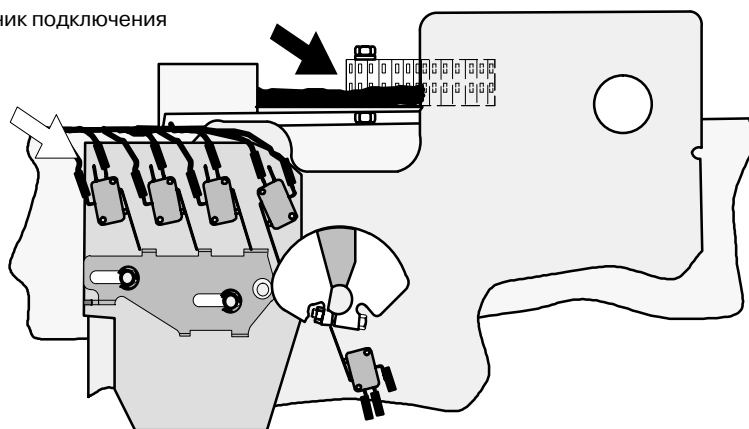
Открыть канал для доступа к отсеку низкого напряжения, отвернув 4 болта НМ6х16 и 2 самореза А СBLZSM4.



Сигнализация положения выключателя нагрузки или выключателя 2НО + 2НЗ

(поставляется отдельно или при заказе электропривода).

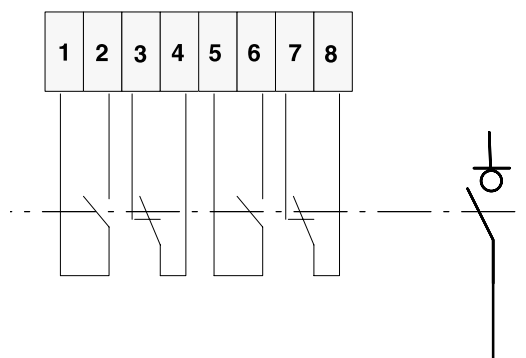
Клеммник подключения



Клеммник

Выключатель нагрузки во включенном положении: клеммы 1-2 и 5-6.

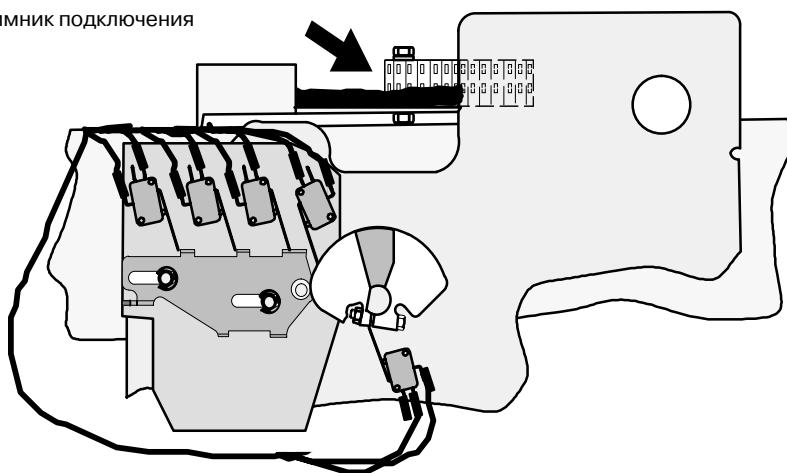
Выключатель нагрузки во выключенном положении: клеммы 3-4 и 7-8.



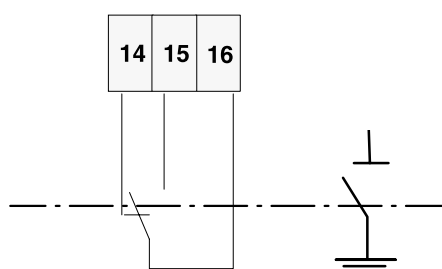
Сигнализация положения заземляющего разъединителя

(поставляется отдельно или при заказе электропривода)

Клеммник подключения



Клеммник

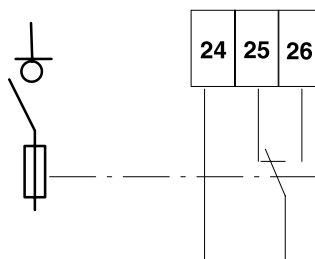


Сигнализация срабатывания предохранителя

(поставляется по отдельному заказу)



Клеммник



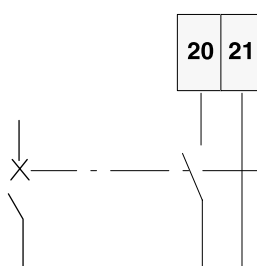
Сигнализация отключения при коротком замыкании

Только для выключателя

(поставляется по отдельному заказу)

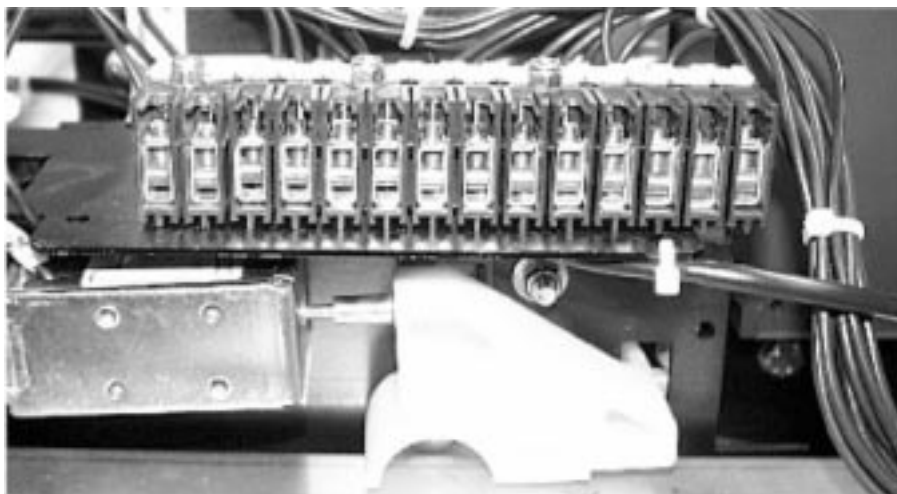


Клеммник

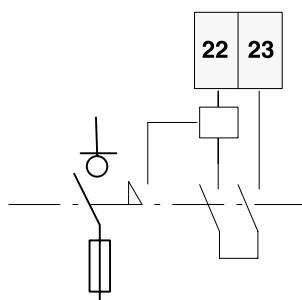


Катушка отключения

(поставляется по отдельному заказу)



Клеммник

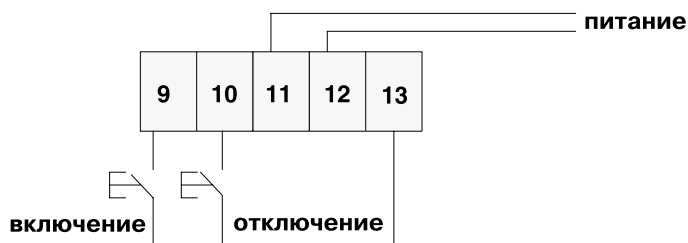


Моторизованный привод выключателя нагрузки

(поставляется по отдельному заказу)

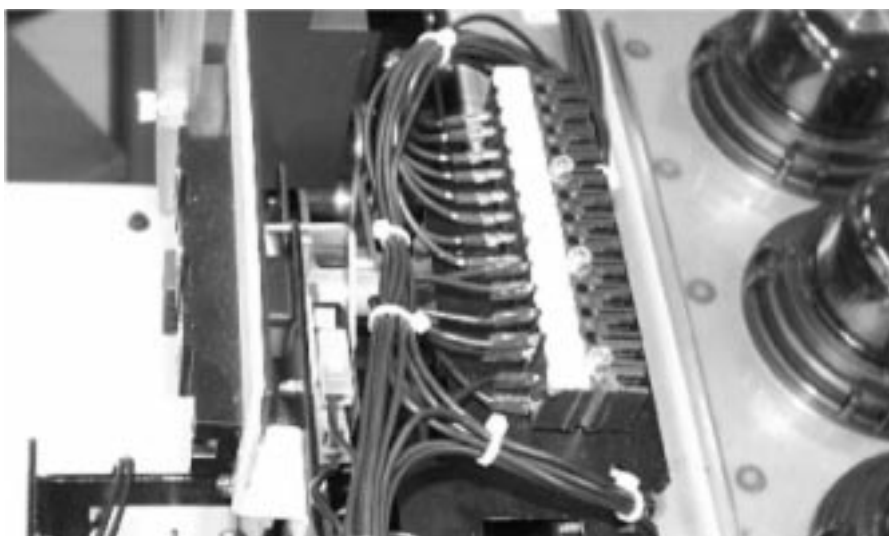


Клеммник

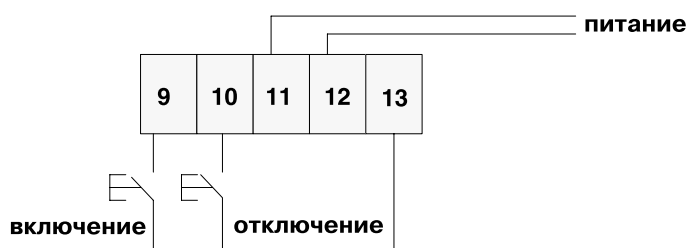


Моторизованный привод выключателя

(поставляется по отдельному заказу)



Клеммник



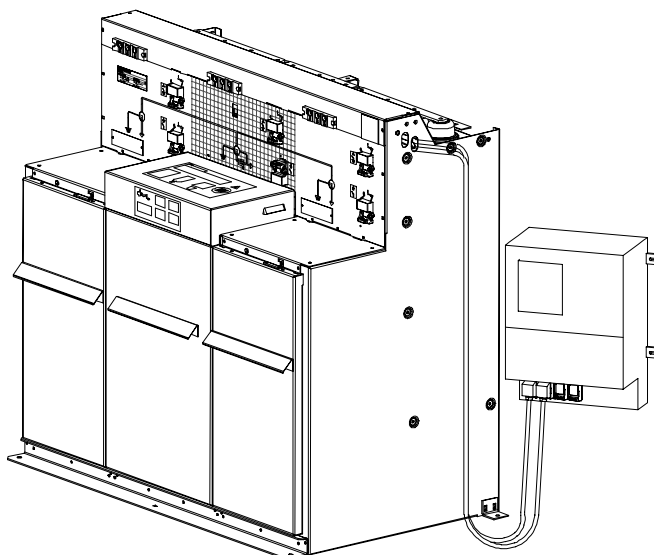
Проверка

Мотор – редуктор не должен работать, когда:

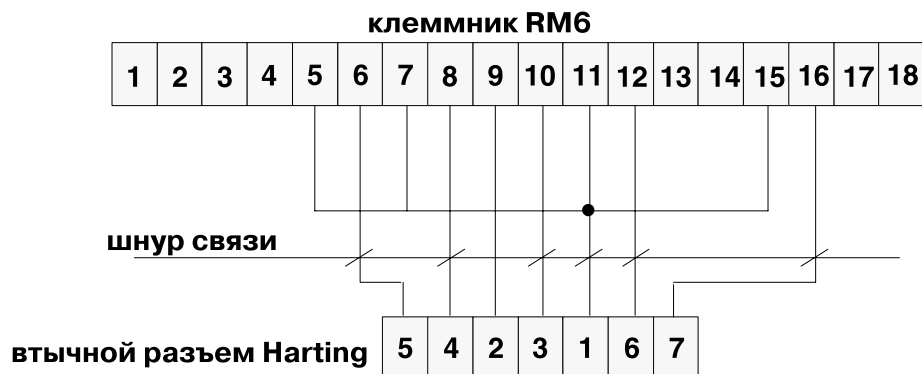
- Выключатель нагрузки находится в положении заземлен.
- Рукоятка управления находится в гнезде управления заземляющим разъединителем или выключателем нагрузки.

Телеуправление

Подключение RM6 к интерфейсу телеуправления Talus 200.

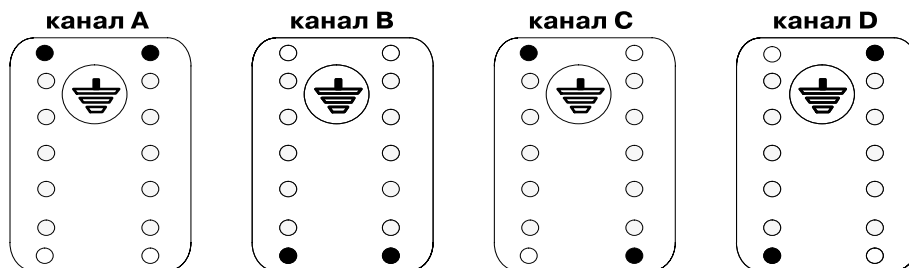


Клеммник



Маркировка разъемов

Положение цапф.



- Маркировка осуществляется цапфами, закрепленными на винтах

Schneider Electric в СНГ и странах Балтии

Беларусь

Минск
220004, пр-т Машерова,
5, офис 502
Тел.: (017) 223 75 50
Факс: (017) 223 97 61

Казахстан

Алматы
480009, пр-т Абая, 157, офис 9
Тел.: (3272) 50 93 88
Факс: (3272) 50 63 70

Латвия

Рига
LV-1035, ул. А. Деглава, 60
Тел.: (371) 780 23 74
Факс: (371) 754 62 80

Литва

Вильнюс
LT-2012, ул. Веркиу, 44
Тел.: (370) 278 59 59
Факс: (370) 278 59 62

Россия

Екатеринбург
620219, ул. Первомайская,
104, офис 204
Тел.: (3432) 17 63 37, 17 63 38
Факс: (3432) 49 40 27

Казань

420007, ул. Чернышевского,
43/2, офис 401
Тел./факс: (8432) 92 24 45

Калининград

236040, Гвардейский пр., 15
Тел./факс: (0112) 43 65 75

Краснодар

350000, ул. Северная,
324 Б, офис 31
Тел./факс: (8612) 64 06 38

Москва

129281, ул. Енисейская, 37
Тел.: (095) 797 40 00
Факс: (095) 797 40 02

Нижний Новгород

603000, пл. Горького,
6, офис 511
Тел.: (8312) 34 14 54
Факс: (8312) 30 58 25

Новосибирск

630005, Красный проспект, 86
Тел.: (3832) 58 54 21
Факс: (3832) 58 54 22

Самара

443001, ул. Самарская,
203 Б, офис 213
Тел./факс: (8462) 42 33 68

Санкт-Петербург

191126, ул. Звенигородская, 3
Тел.: (812) 380 64 64
Факс: (812) 314 78 05

Туркменистан

Ашгабад
744030, ул. Нейтральный
Туркменистан, 28,
офисы 326-327
Тел.: (99312) 39 00 38
Факс: (99312) 39 34 65

Украина

Днепропетровск
49000, ул. Ломаная,
19, офис 405
Тел./факс: (380567) 70 21 94

Донецк

83048, ул. Университетская, 77
Тел.: (380623) 37 53 42
Факс: (380623) 32 38 50

Киев

04070, ул. Набережно-
Крещатицкая, 10 Б
Тел.: (38044) 490 62 10
Факс: (38044) 490 62 11

Львов

79000, ул. Грабовского,
11, к.1, офис 304
Тел.: (380322) 97 00 53

Николаев

54001, ул. 68 Десантников, 2
Тел.: (380512) 50 00 22
Факс: (380512) 50 00 21

Эстония

Таллинн
Ehitajate tee, 100,
12618 Tallinn, Estonia
Тел.: (372) 650 97 00
Факс: (372) 650 97 22

Центр информационной поддержки: (095) 797 32 32

<http://www.schneider-electric.ru>