

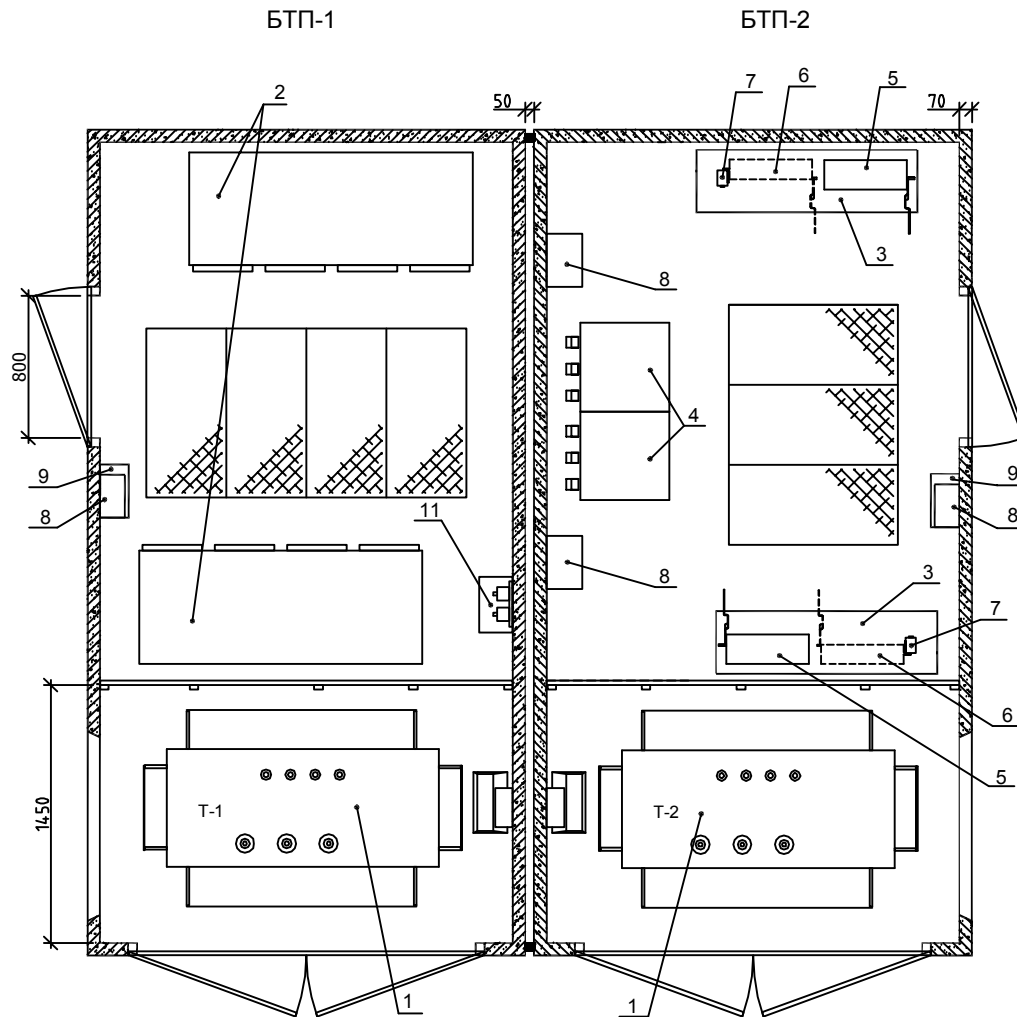
Спецификация оборудования

Поз.	Наименование	Обозначение.			Кол.
		ТМГ 630кВА	ТМГ 1000кВА	ТМГ 1250кВА	
1	Силовой трансформатор	≤			2
2	Комплектное распределительное устройство 10кВ	RM6 (IID1)			2
3	Комплектное распределительное устройство 0,4кВ	КРУ-0,4кВ			2
4	Вводной / секционный выключатель нагрузки ОТ	1200А	1800А	2400А	2
5	Вводной / секционный выключатель нагрузки ОТ	1200А	1200А	1800А	
4А	Вводной / секционный выключатель нагрузки ОТ	1250А	2500А	2500А	2
5А	Вводной / секционный выключатель нагрузки ОТ	1250А	1250А	1600А	
6	Автоматич. выкл.	100А			2
7	Шкаф учета ЭЭ	ШУ-1			2
8	Ящик собственных нужд	ЯСН-В			2
9	Полка инвентарная				2
10	Шкаф питания ЯСН	ШП-1			1

Данной компоновке оборудования соответствуют принципиальные электрические схемы № 0602, 1002 и 1202 (см. табл. 2.2).

В табл. 2.2 показано, что при необходимости возможна стыковка БТП-1 и БТП-2 торцевыми сторонами (блокировки № 50 или № 60).

Изм.	Кол.	№ док.	Дата	Адрес объекта:			
				2БКТП до 1250 кВА включительно			
Инж.				КТП в ж/б объемном корпусе с учетом ЭЭ на стороне 0,4 кВ, с выделенной абонентской частью	Стадия	Лист	Листов
Совл.					Р	44	
Утв.				Компоновка оборудования		"ЭнергоПрогресс" тел:8(499)-394-65-98	



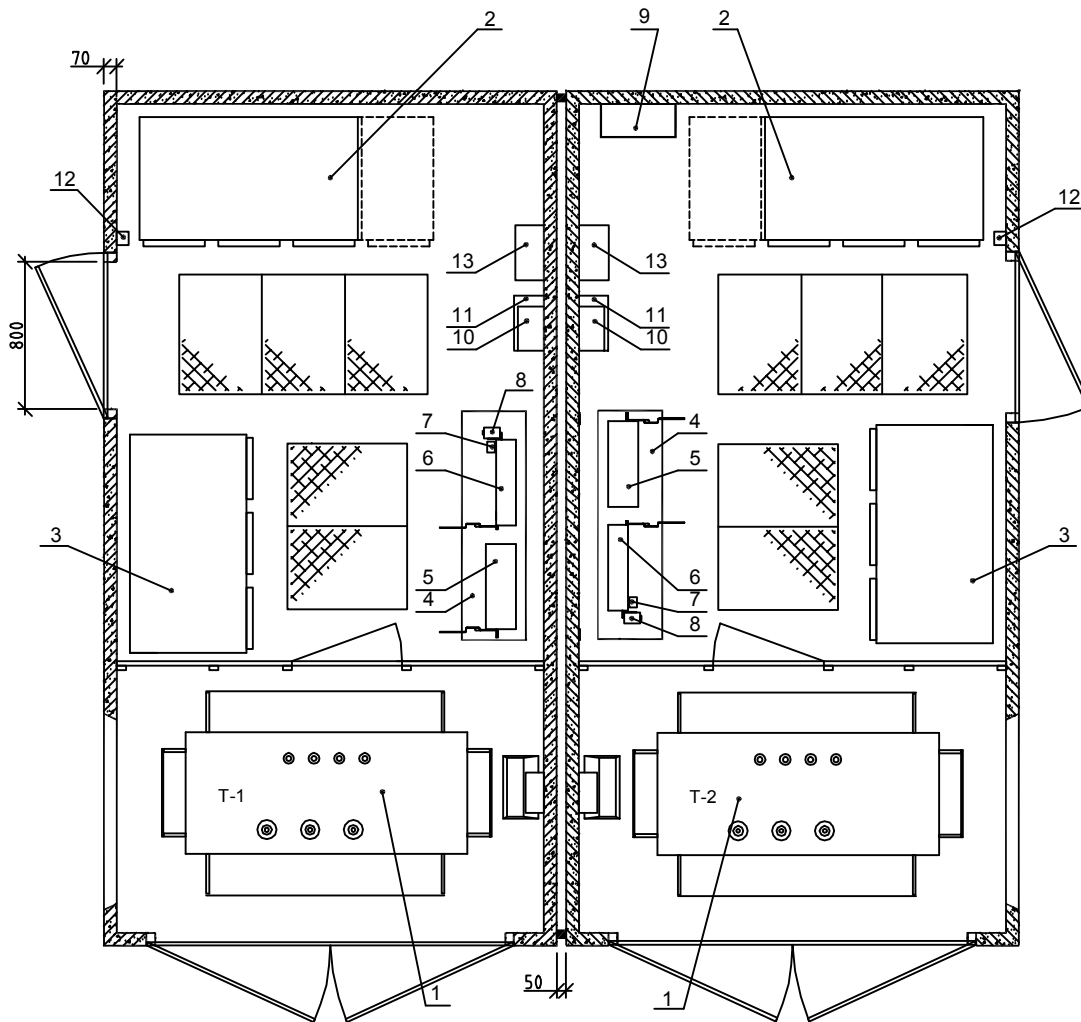
Спецификация оборудования

Поз.	Наименование	Обозначение.			Кол.
		ТМГ 630кВА	ТМГ 1000кВА	ТМГ 1250кВА	
1	Силовой трансформатор	≤			2
2	Комплектное распределительное устройство 10кВ	RM6 (IID1)			2
3	Комплектное распределительное устройство 0,4кВ	КРУ-0, 4кВ			2
4	Устройство АВР на стороне НН	ПДУ-8302	NW-16	NW-20 NW-25	1 к-т
5	Вводной / секционный выключатель нагрузки ОТ	1200А	1800А	2400А	2
6		1200А	1200А	1800А	
5А	Вводной / секционный выключатель нагрузки ОТ	1250А	2500А	2500А	2
6А		1250А	1250А	1600А	
7	Автоматич. выкл.	100А			2
8	Шкаф учета ЭЭ	ШУ-1			2
9	Ящик собственных нужд	ЯСН-В			2
10	Полка инвентарная				2
11	Шкаф питания ЯСН	ШП-1			1

Данной компоновке оборудования соответствуют принципиальные электрические схемы № 060 1, 0606, 1001 и 1201 (см. табл. 2.2).

В табл. 2.2 показано, что при необходимости возможна стыковка БТП-1 и БТП-2 торцевыми сторонами (блокировки № 50 или № 60).

Изм.	Кол.	№ док.	Дата	2БКТУ до 1250 кВА включительно			
				Адрес объекта:			
Инж.				КТУ в ж/б объемном корпусе с учетом ЭЭ и АВР на стороне НН, с выделенной абонентской частью	Стадия	Лист	Листов
Совл.					Р	45	
				Компоновка оборудования		"ЭнергоПрогресс" тел:8(499)-394-65-98	
Утв.							



Спецификация оборудования

Поз.	Наименование	Обозначение.		Кол.
		ТМГ 1000кВА	ТМГ 1250кВА	
1	Силовой трансформатор			2
2	Комплектное распределительное устройство 10кВ	RM6 (III или IIII)		2
3	Комплектное распределительное устройство 10кВ	RM6 (IDI)		2
4	Комплектное распределительное устройство 0.4кВ	КРУ-0, 4кВ		2
5	Вводной / секционный выключатель нагрузки ОТ	1800А	2400А	2
6		1200А	1800А	
5А	Вводной / секционный выключатель нагрузки ОТ	2500А	2500А	2
6А		1250А	1600А	
7	Авт.выкл. питания АВР-10	4А, 100кА		2
8	Авт.выкл. питания ЯСН	100А, 40кА		2
9	Шкаф АВР	ЕИЛА 6-20 ТМ		1
10	Ящик собственных нужд	ЯСН-В		2
11	Полка инвентарная			2
12	Выкл.двухполюсный	16А		2
13	Шкаф учета ЭЭ	ШУ-1		2

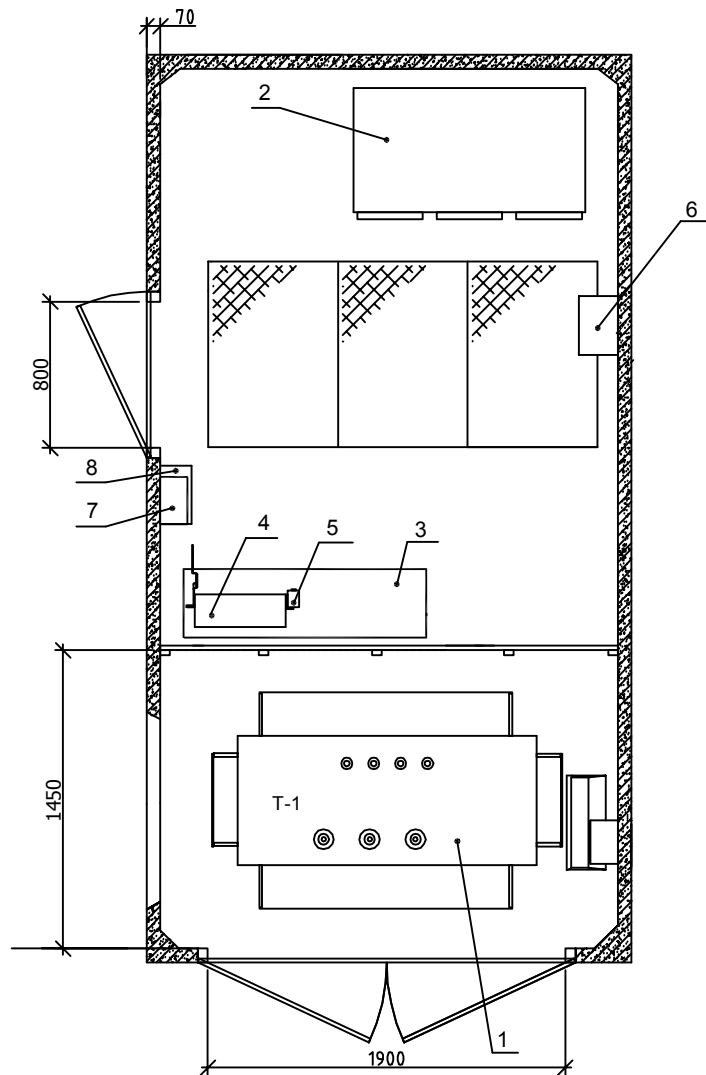
Данной компоновке оборудования соответствуют принципиальные электрические схемы № 1006 и 1206 (см. табл. 2.2).

В табл. 2.2 показано, что при необходимости возможна стыковка БТП-1 и БТП-2 торцевыми сторонами (блокировка № 60).

2БКТП до 1250 кВА включительно

Адрес объекта:

Изм.	Кол.	№ док.	Дата				
Инж.				Комплектная трансформаторная подстанция в ж/б объемном корпусе с АВР на стороне ВН	Стадия	Лист	Листов
Согл.					Р	46	
Утв.				Компоновка оборудования	"ЭнергоПрогресс" тел.8(499)-394-65-98		

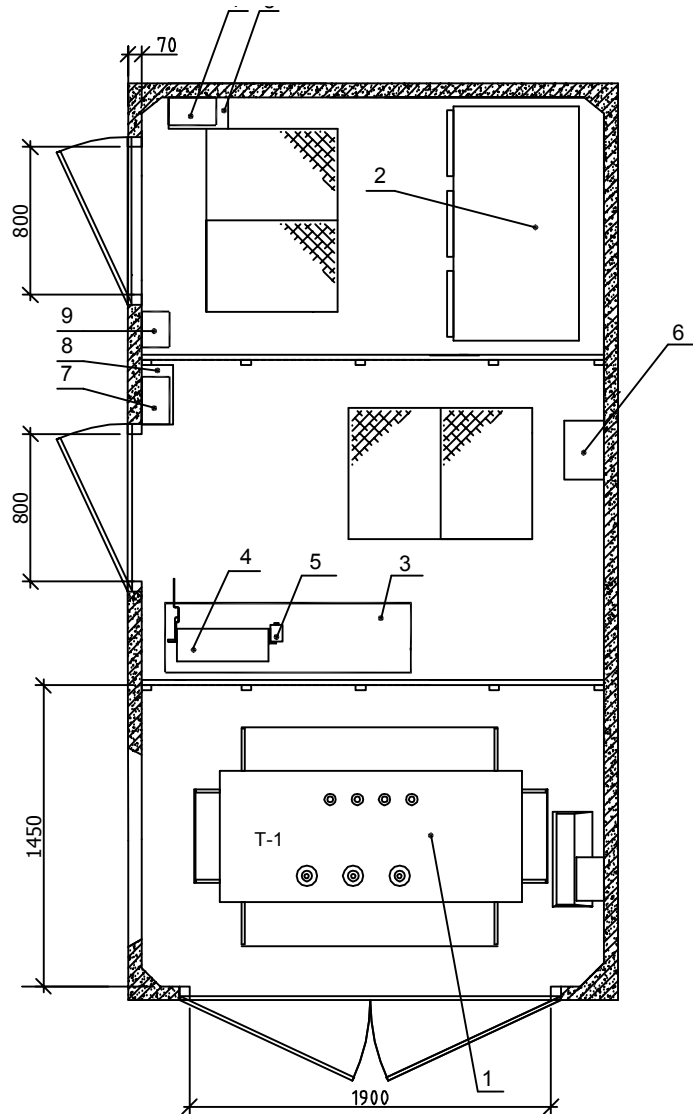


Спецификация оборудования

Поз.	Наименование	Обозначение.			Кол.
		ТМГ ≤ 630кВА	ТМГ 1000кВА	ТМГ 1250кВА	
1	Силовой трансформатор	≤ 630кВА	1000кВА	1250кВА	1
2	Комплектное распределительное устройство 10кВ	RM6 (IDI)			1
3	Комплектное распределительное устройство 0,4кВ	КРУ-0,4кВ			1
4	Вводной выключатель нагрузки ОТ	1200А	1800А	2400А	1
4А	Вводной выключатель нагрузки ОТ	1250А		2500А	1
5	Автоматич. выкл.	100А			1
6	Шкаф учета ЭЭ	ШУ-1			1
7	Ящик собственных нужд	ЯСН-В			1
8	Полка инвентарная				1

Данной компоновке оборудования соответствуют принципиальные электрические схемы № 0609, 1007 и 1207.

				1БКТП до 1250 кВА включительно			
				Адрес объекта:			
Изм.	Кол.	№ док.	Дата	Одноблочная КТП в ж/б объемном корпусе с учетом ЭЭ на стороне 0,4 кВ	Стадия	Лист	Листов
Инж.					Р	47	
Соел.							
				Компоновка оборудования		"ЭнергоПрогресс" тел:8(499)-394-65-98	
Утв.							



Данной компоновке оборудования соответствуют принципиальные электрические схемы № 0609, 1007 и 1207.

Спецификация оборудования

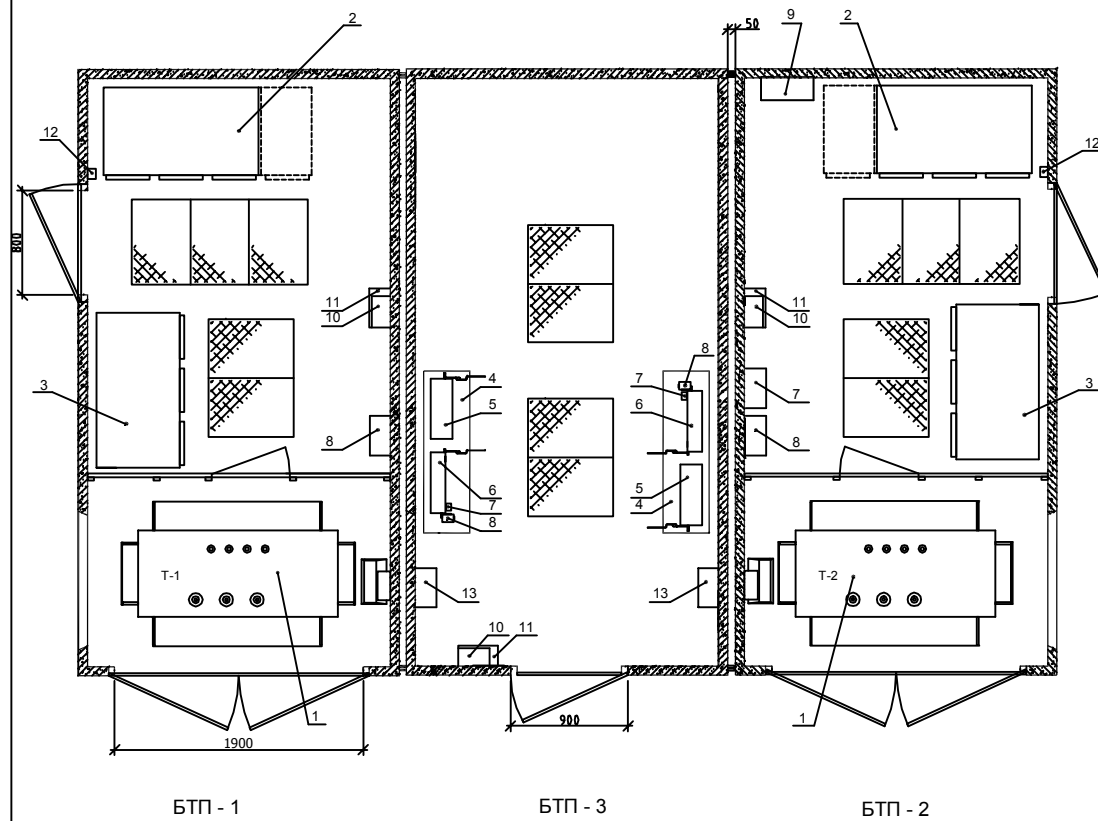
Поз.	Наименование	Обозначение.			Кол.
		ТМГ ≤ 630кВА	ТМГ 1000кВА	ТМГ 1250кВА	
1	Силовой трансформатор	≤ 630кВА	1000кВА	1250кВА	1
2	Комплектное распределительное устройство 10кВ	RM6 (IDI)			1
3	Комплектное распределительное устройство 0,4кВ	КРУ-0,4кВ			1
4	Вводной выключатель нагрузки	1200А	1800А	2400А	1
4А	Вводной выключатель нагрузки	1250А	2500А		1
5	Автоматич. выкл.	100А			1
6	Шкаф учета ЭЭ	ШУ-1			1
7	Ящик собственных нужд	ЯСН-В			2
8	Полка инвентарная				2
9	Шкаф питания ЯСН	ШП-2			1

1БКТП до 1250 кВА включительно

Адрес объекта:

Изм.	Кол.	№ док.	Дата				
Инж.				Одноблочная КТП в ж/б объемном корпусе с учетом ЭЭ на стороне НН с выделенной абонентской частью	Стация	Лист	Листов
Совл.					Р	48	
				Компоновка оборудования	"ЭнергоПрогресс" тел:8(499)-394-65-98		
Утв.							

Спецификация оборудования

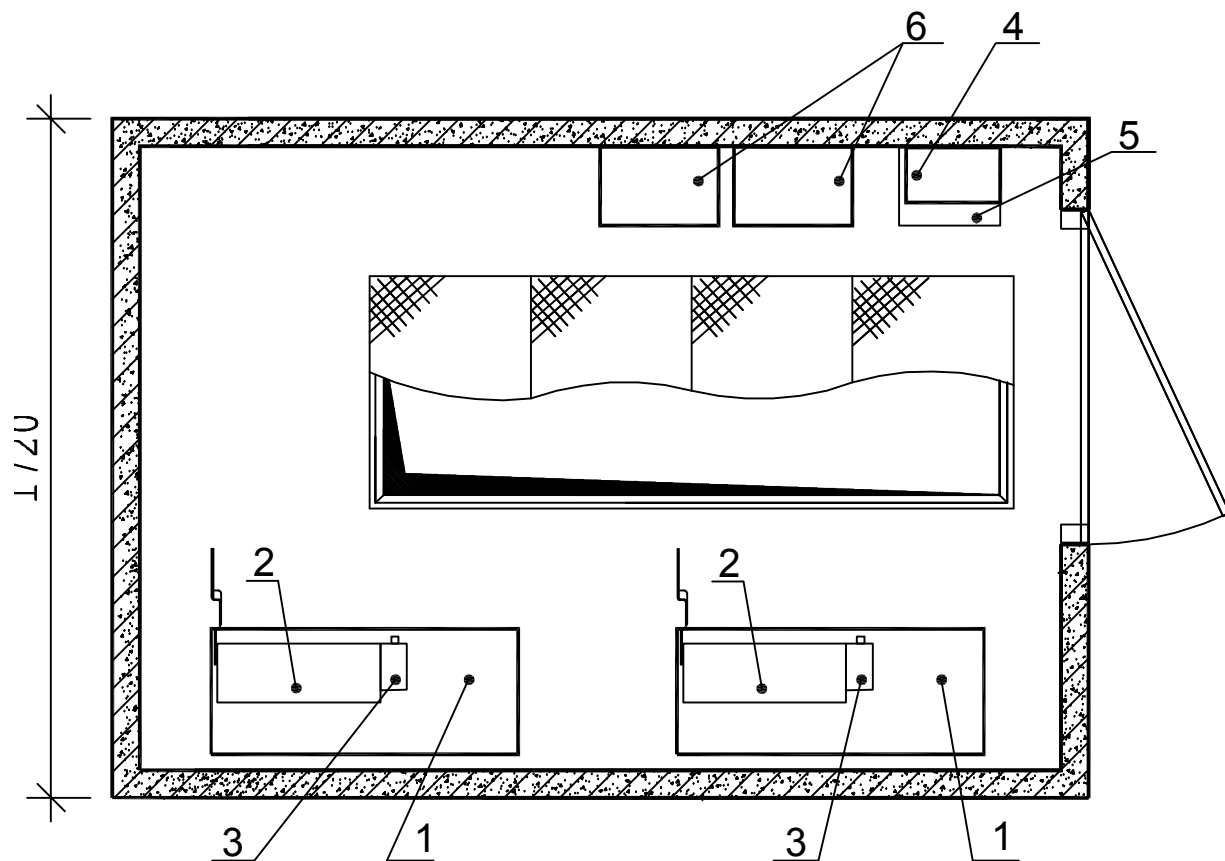


Поз.	Наименование	Обозначение.		Кол.
		ТМГ 1000кВА	ТМГ 1250кВА	
1	Силовой трансформатор			2
2	Комплектное распределительное устройство 10кВ	RM6 (III или IIII)		2
3	Комплектное распределительное устройство 10кВ	RM6 (IDI)		2
4	Комплектное распределительное устройство 0.4кВ	КРУ-0, 4кВ		2
5	Вводной / секционный выключатель нагрузки	1800А	2400А	2
6		1200А	1800А	
5А	Вводной / секционный выключатель нагрузки	2500А	2500А	2
6А		1250А	1600А	
7	Шкаф питания питания АВР-10	ШП АВР		1
8	Шкаф питания питания ЯСН	ШП-2		2
9	Шкаф АВР	ЕИЛА 6-20 ТМ		1
10	Ящик собственных нужд	ЯСН-В		3
11	Полка инвентарная			3
12	Выкл.двухполюсный	16А		2
13	Шкаф учета ЭЭ	ШУ-1		2

Данной компоновке оборудования соответствуют принципиальные электрические схемы № 1006 и 1206.

				2БКТП до 1250 кВА включительно			
				Адрес объекта:			
Изм.	Кол.	№ гок	Дата	КТП в ж/б объемном корпусе с учетом ЭЭ и АВР на стороне ВЛ, с выделенной абонентской частью	Стадия	Лист	Листов
Инж.					Р	49	
Соел.							
				Компоновка оборудования	"ЭнергоПрогресс" тел:8(499)-394-65-98		
Утв.							

БРП-2("правая")



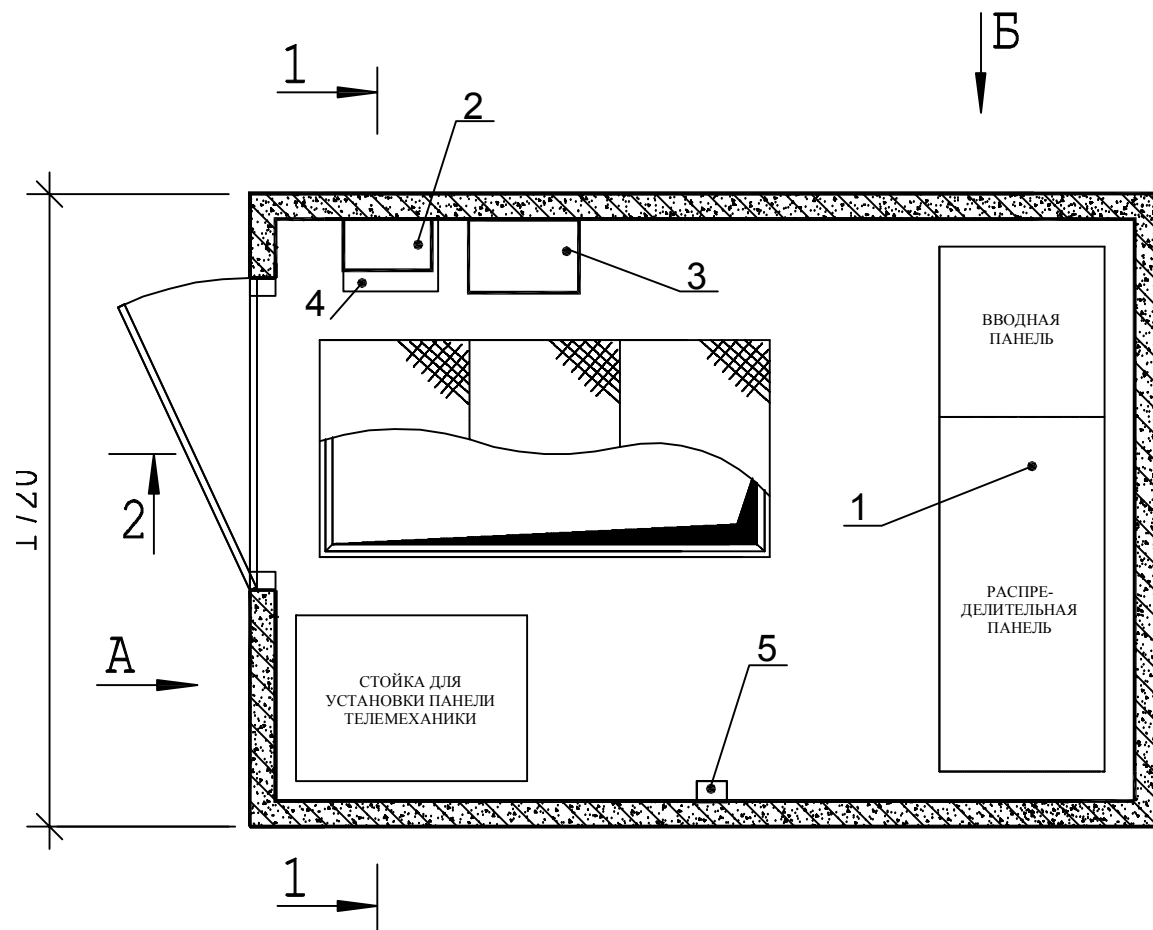
Спецификация оборудования:

Поз.	Наименование	Обозначение	Кол.
1	Комплектное распределительное устройство 0,4кВ	КРУ-0, 4кВ (по 8 отх. линий)	2
2	Выключатель нагрузки ISERE	1200А	2
2А	Выключатель нагрузки OETL	1250А	2
3	Автоматич. выкл.	100А	2
4	Ящик собственных нужд	ЯСН-В	1
5	Полка инвентарная		1
6	Шкаф учета ЭЭ	ШУ-1	2

Виды А и Б показаны на листе 60,
разрезы 1-1 и 2-2 на листе 61

				БРП-2			
				Адрес объекта:			
Изм.	Кол.	№ док.	Дата	Блочный распределительный пункт	Стадия	Лист	Листов
Инж.					Р	51	
Согл.				Компоновка оборудования	"ЭнергоПрогресс" тел.8(499)-394-65-98		
Утв.							

БРП-1("левая")

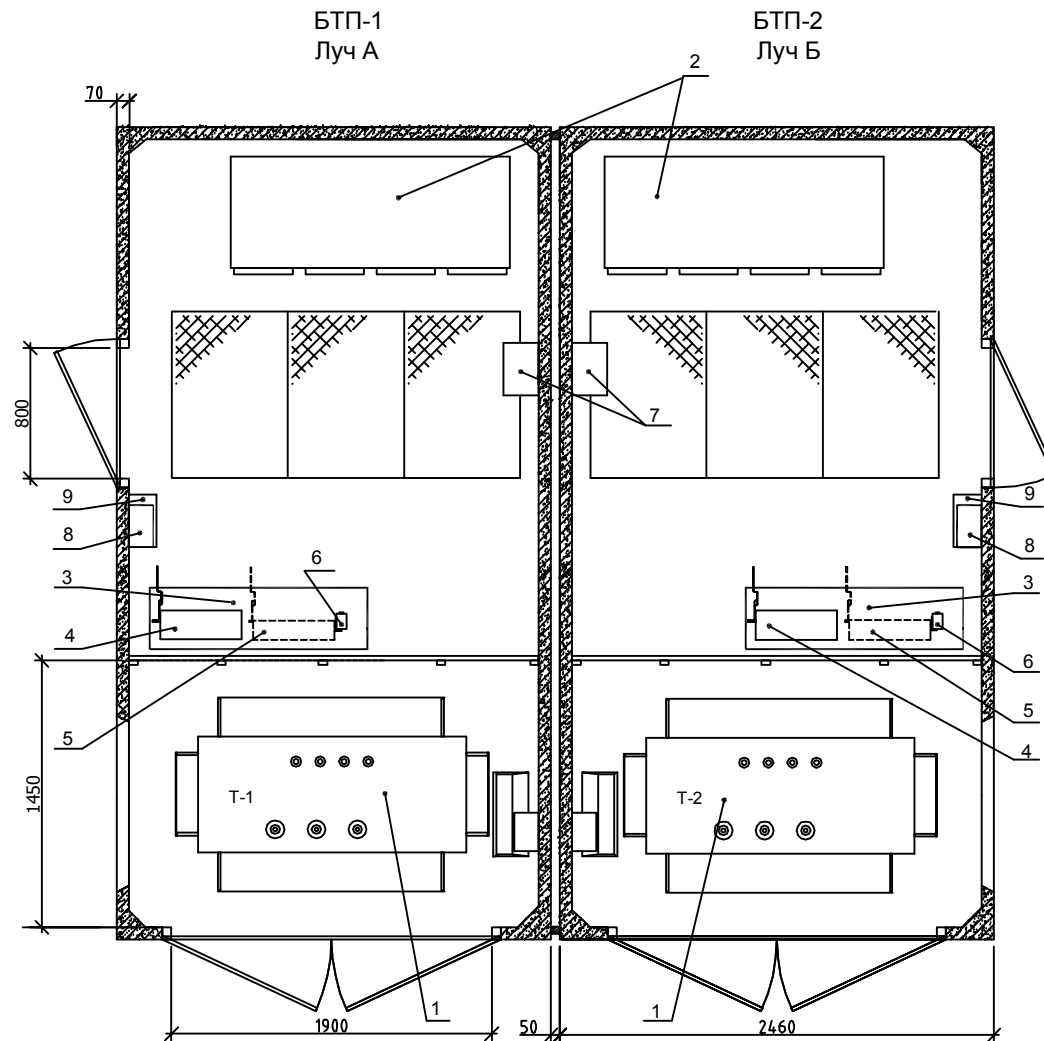


Спецификация оборудования:

Поз.	Наименование	Обозначение	Кол.
1	Вводно-распределительный шкаф наружного освещения	ВРШ-НО-М8	1
2	Ящик трансформаторный понижающий	ЯТП-0,25	1
3	Шкаф учета ЭЭ	ШУ-1	1
4	Полка инвентарная		1
5	Коробка телефонная	КРТ-10	1

Виды А и Б показаны на листе 60,
а разрезы 1-1 и 2-2 на листе 61.

				БРП-1			
				Адрес объекта:			
Изм.	Кол.	№ док.	Дата	Блочный распределительный пункт	Стадия	Лист	Листов
						Р	50
Согл.				Компоновка оборудования	"ЭнергоПрогресс" тел.8(499)-394-65-98		
Утв.							



Данной компоновке оборудования соответствуют принципиальные электрические схемы № 0602, 1002 и 1202 (см. табл. 2.2).

В табл. 2.2 показано, что при необходимости возможна стыковка БТП-1 и БТП-2 торцевыми сторонами (блокировки № 50 или № 60).

Спецификация оборудования

Поз.	Наименование	Обозначение.			Кол.
		ТМГ 630кВА	ТМГ 1000кВА	ТМГ 1250кВА	
1	Силовой трансформатор	≤			2
2	Комплектное распределительное устройство 10кВ	RM6 (IID1)			2
3	Комплектное распределительное устройство 0,4кВ	КРУ-0,4кВ			2
4	Вводной / секционный выключатель нагрузки ОТ	1200А	1800А	2400А	2
5	Вводной / секционный выключатель нагрузки ОТ	1200А	1200А	1800А	
4А	Вводной / секционный выключатель нагрузки ОТ	1250А	2500А	2500А	2
5А	Вводной / секционный выключатель нагрузки ОТ	1250А	1250А	1600А	
6	Автоматич. выкл.	100А			2
7	Шкаф учета ЭЭ	ШУ-1			2
8	Ящик собственных нужд	ЯСН-В			2
9	Полка инвентарная				2

2БКТП до 1250 кВА включительно

Адрес объекта:

Изм.	Кол.	№ док.	Дата	Адрес объекта:			
Инж.				Комплектная трансформаторная подстанция в ж/б объемном корпусе с учетом ЭЭ на стороне 0,4 кВ	Стадия	Лист	Листов
Согл.					Р	43	
Утв.				Компоновка оборудования			"ЭнергоПрогресс" тел.8(499)-394-65-98